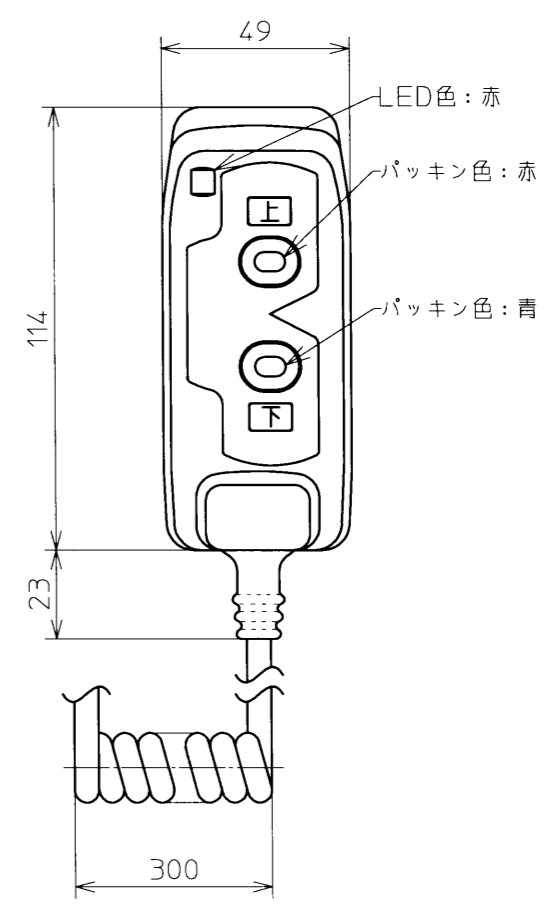
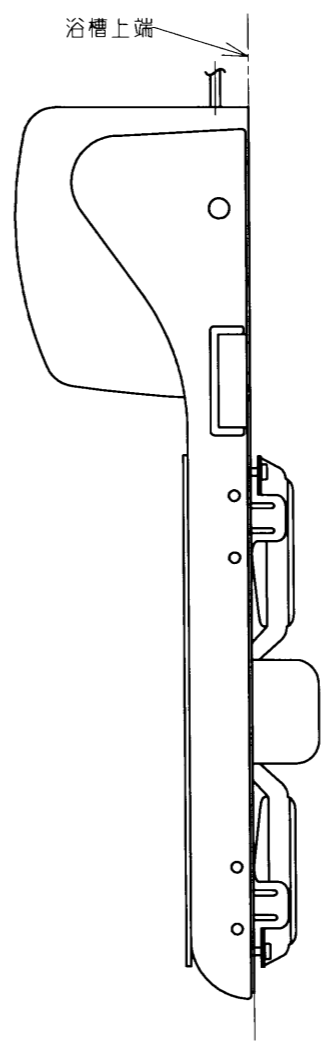
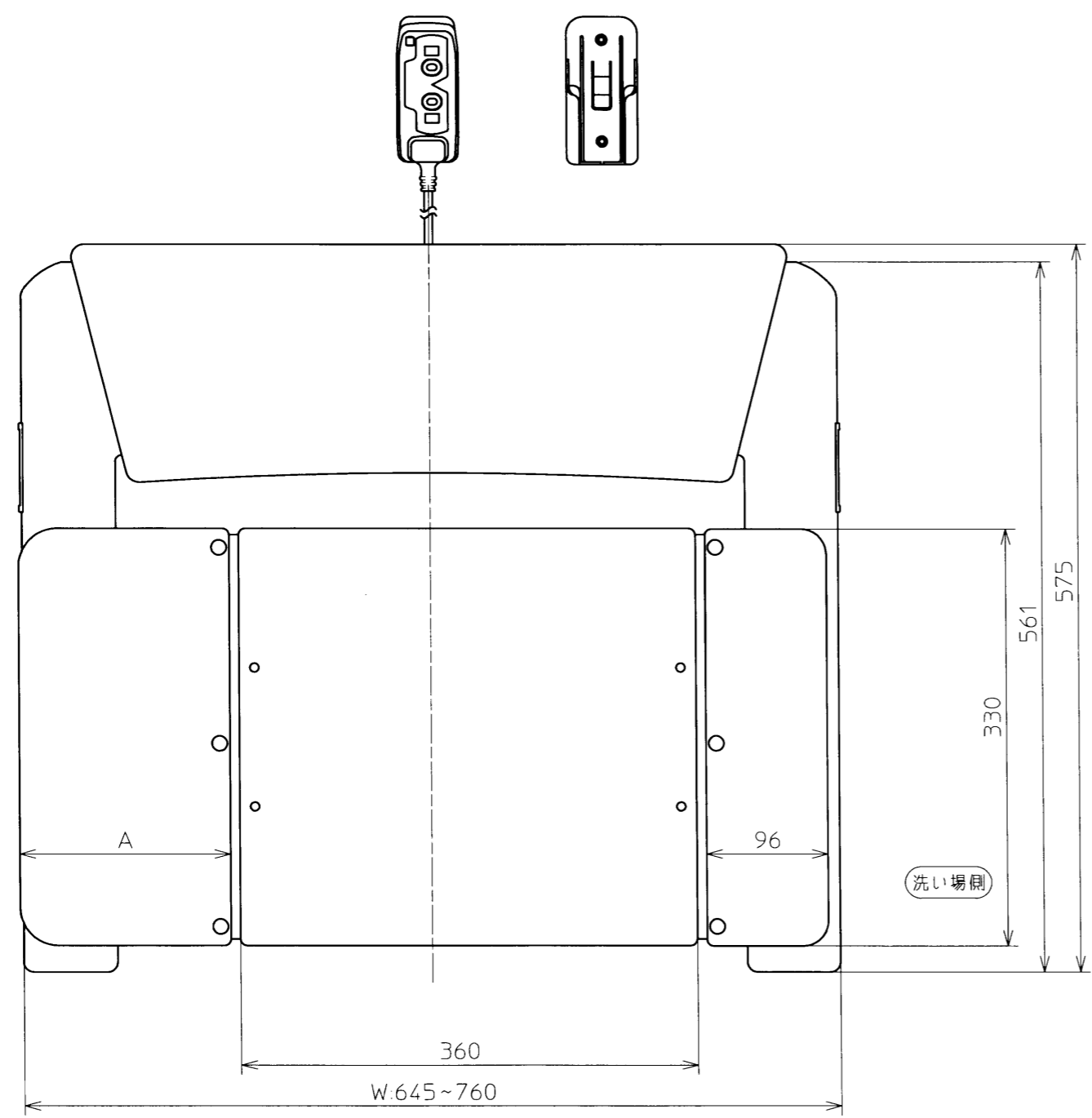
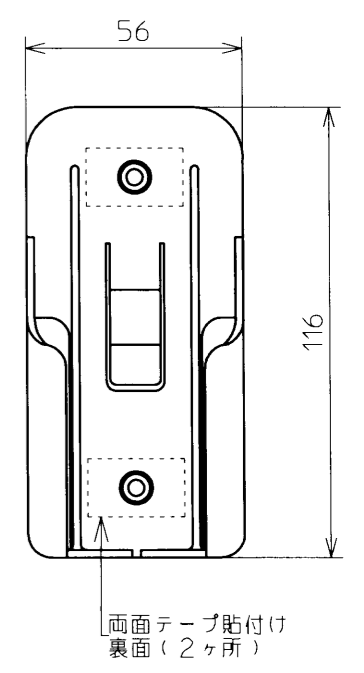


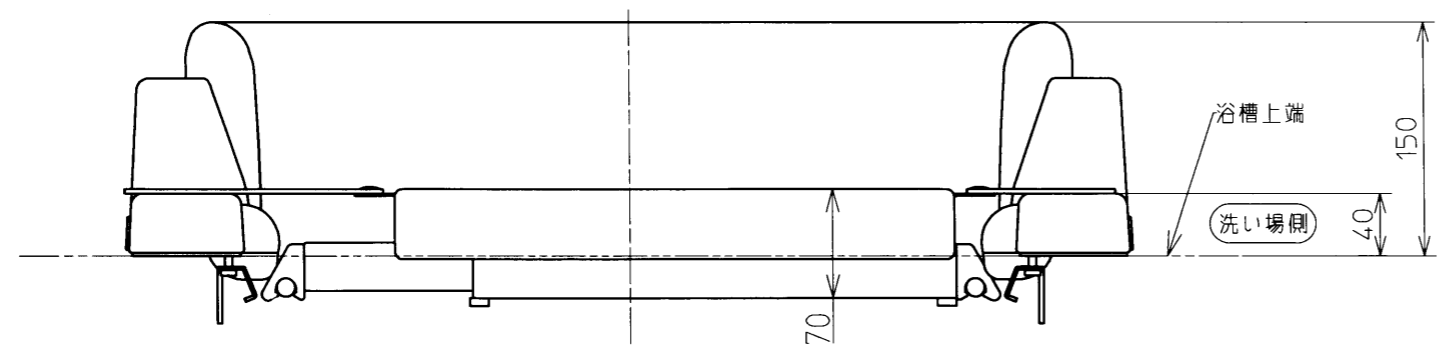
生産中止図面  
2003/04



リモコンスイッチ詳細図 (S=1/2)



リモコンホルダ詳細図 (S=1/2)



W寸法が705mm未満の場合、A寸法は166mm (フラップ小) となる。  
W寸法が705mm以上の場合、A寸法は226mm (フラップ大) となる。

<b>TOTO</b>				単位 mm	名称
設計	製図	検図	承認	尺度 1:5	バスリフト
長島	長島	本橋	竜口	日付 2002. 2. 1	
備考					品番 EWB100S
					図番