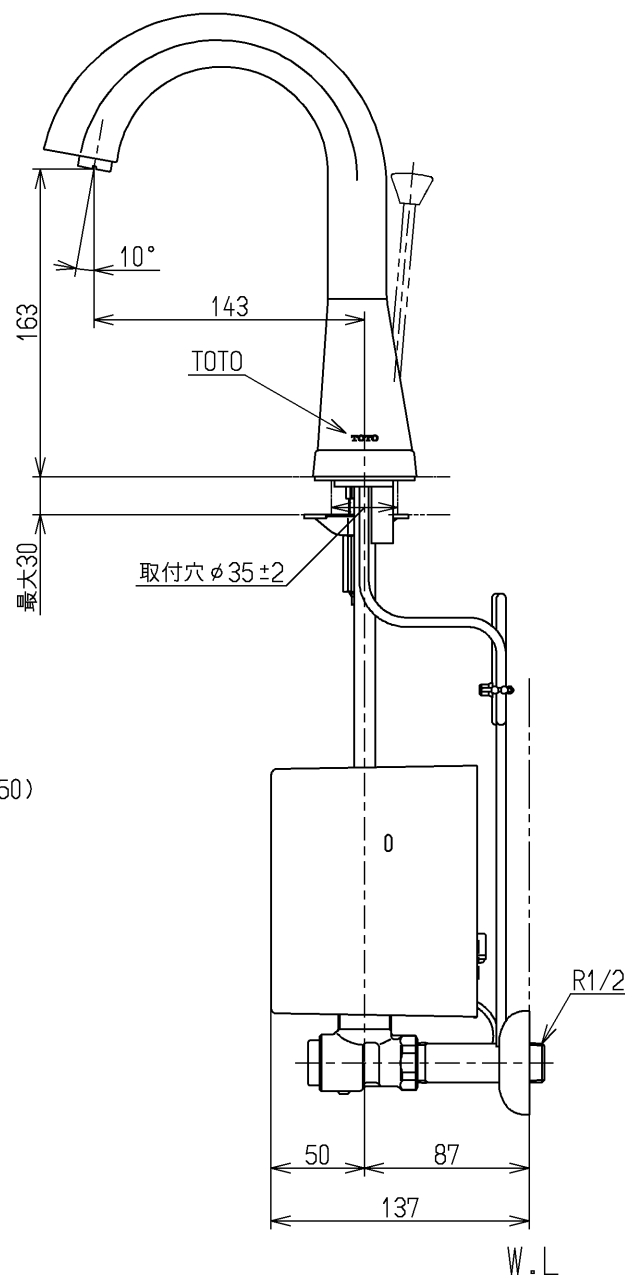
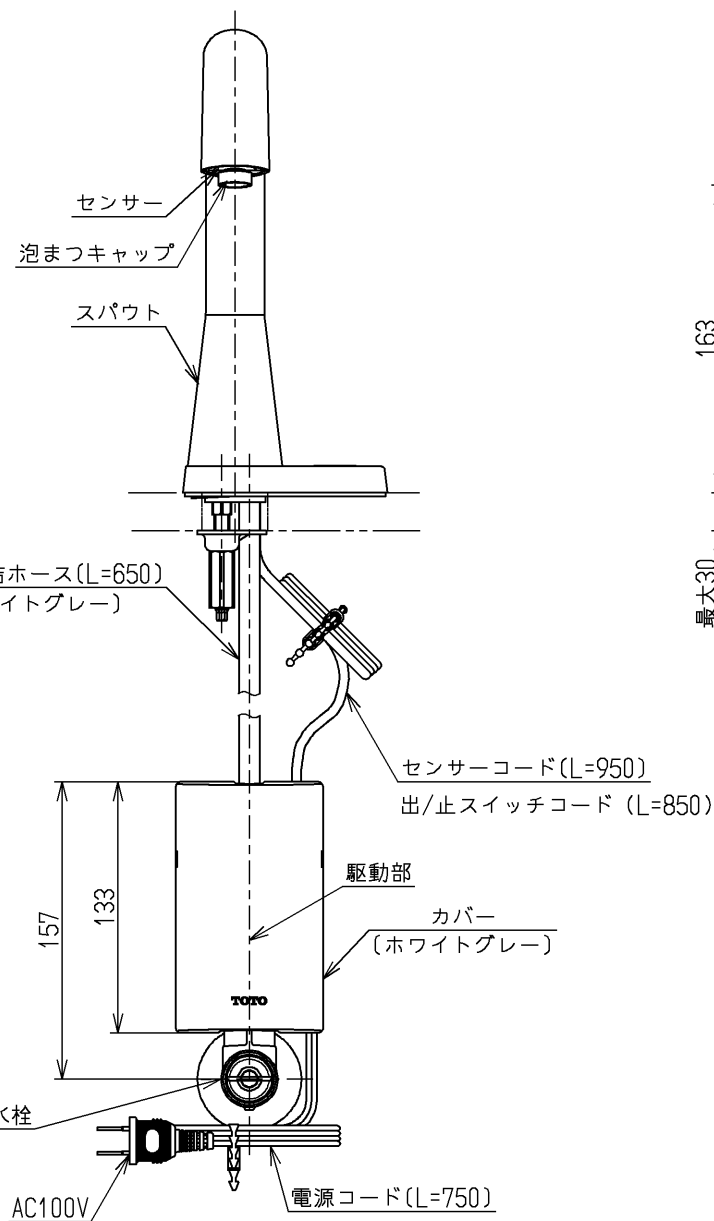
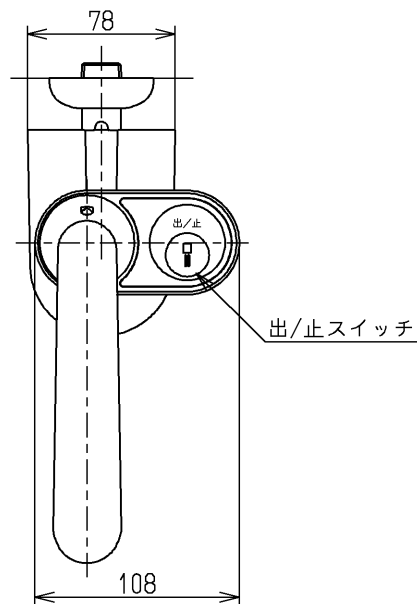


生産中止図面

2012/07



| 仕様  |  |               |
|---|--|---------------|
| 用途  | パブリック/一般住宅   |               |
| タイプ   | AC100Vタイプ  |               |
| 電源  | AC100V 50/60Hz   |               |
| 消費電力  | 待機時  | 0.4W (最大値3W)  |
|   | 作動時  | 0.6W (最大値5W)  |
| 給水圧力  | 最低必要水圧   | 0.05MPa (流動時) |
|   | 最高水圧   | 0.75MPa (静止時) |
| *快適にお使いいただくためには、0.2~0.3MPa(流動時)程度の圧力をおすすめします。 |  |               |
| 使用可能水質  | 水道水または飲用可能な井戸水   |               |
| 使用環境温度  | 1~40℃<br>*凍結が予想される地域ではご使用できません。  |               |
| 特記事項  | (1)インバータや赤外線を用いた他の機器により誤作動することがあります。<br>(2)自動水栓は屋内用です、屋外ではご使用できません。<br>(3)カバーをねじ固定するため、カバー側面から右または左に100mm以上の空間を確保してください。 |               |

吐水流量は定流量弁(4L/min用)により上限カット、必要に応じて止水栓にて流量調節可能

国土交通省記号:13-FA

| 水道法適合品      |    | エコマーク商品 |          | 名称                               |
|-------------|----|---------|----------|----------------------------------|
| <b>TOTO</b> |    | 単位      | mm       | 立水栓13 (電気開閉・自動水栓・出止切替) (洗面)(JIS) |
| 製図          | 検図 | 日付      | 尺度       |                                  |
| 和照          | 本忠 | 大造      | 12.07.31 | 1:4                              |
| 備考          |    |         |          | 図番                               |
|             |    |         |          | TEN77G                           |