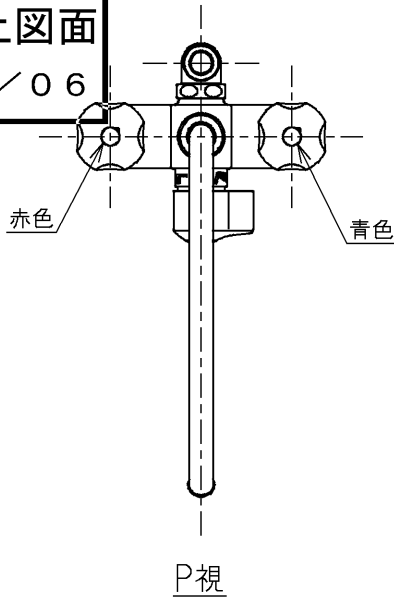


生産中止図面

2005/06

区分

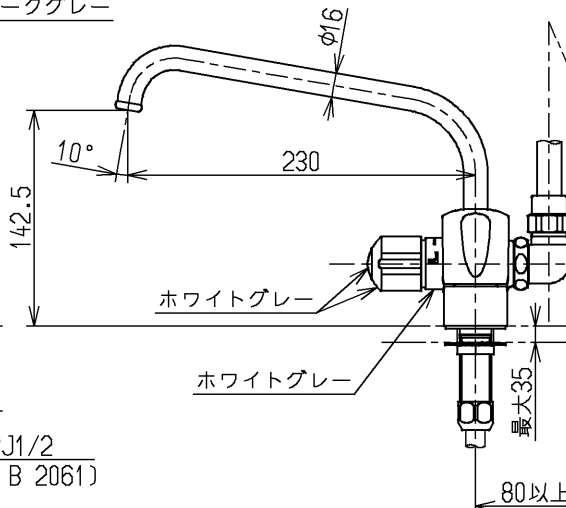
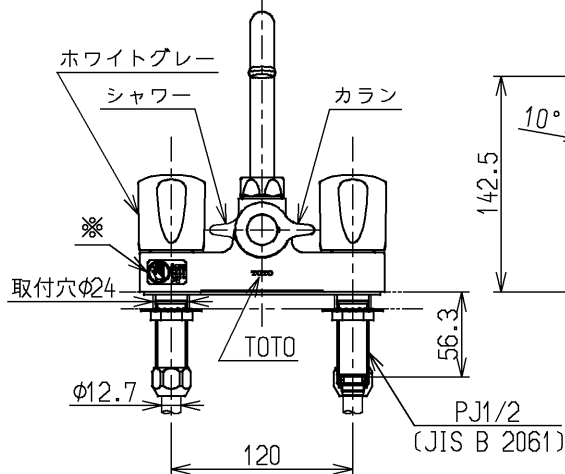
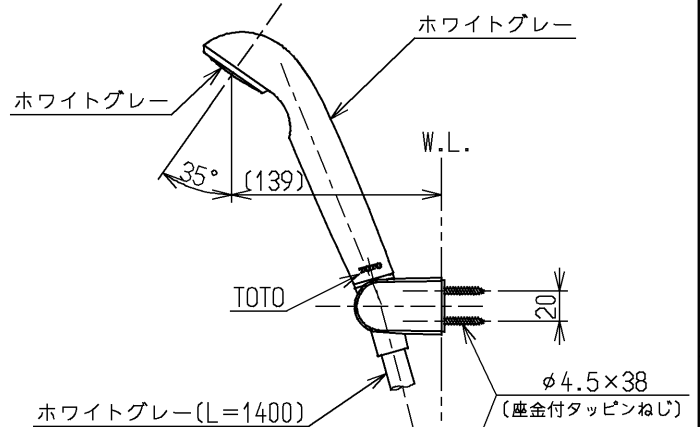
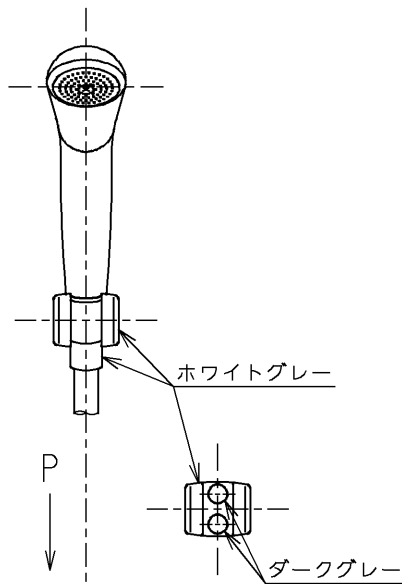
B



P視



※印部詳細(1:1)



水道法適合品

国土交通省記号: 13-F18B

|             |          |                      |           |  |
|-------------|----------|----------------------|-----------|--|
| <b>TOTO</b> |          |                      | 単位<br>mm  | 名称<br>台付きツートハンドル湯水混合水栓 13<br>(シャワーバス) (浴室) (JIS) |
| 製図<br>白川    | 検図<br>安田 | 日付<br>酒和<br>03.02.18 | 尺度<br>1:5 | 図番   |
| 備考<br>逆止弁付  |          |                      |           | TMS26C1  |