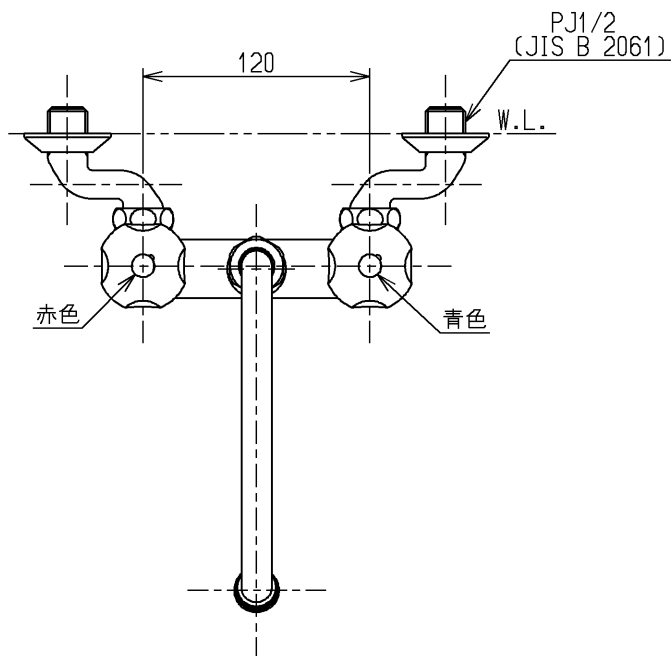
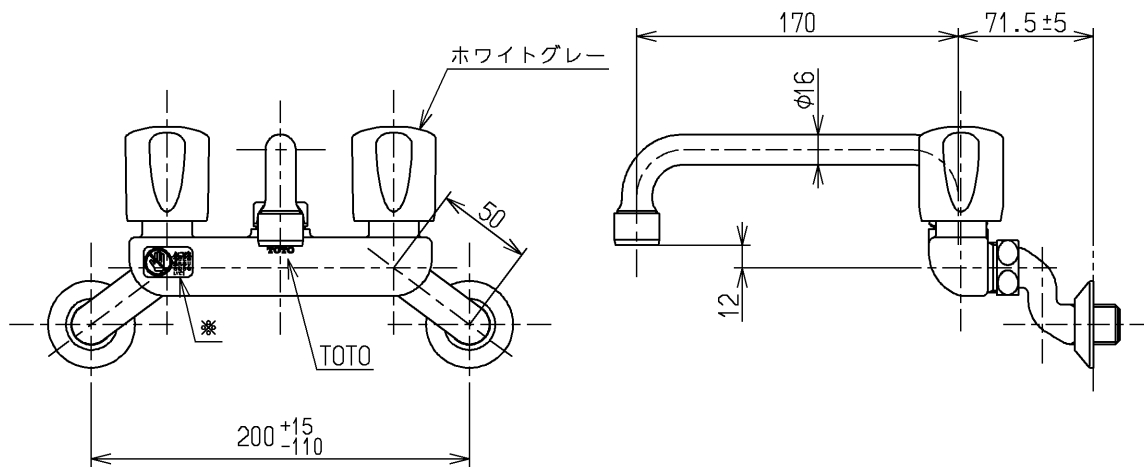


生産中止図面

2009/01



※印部詳細(1:1)



国土交通省記号：13-F2A

水道法適合品

TOTO			単位	名称
			mm	
製図	検図	日付	尺度	(JIS)
末次	安田	畑中	1:4	
備考				図番
固定こま式				T20ABU