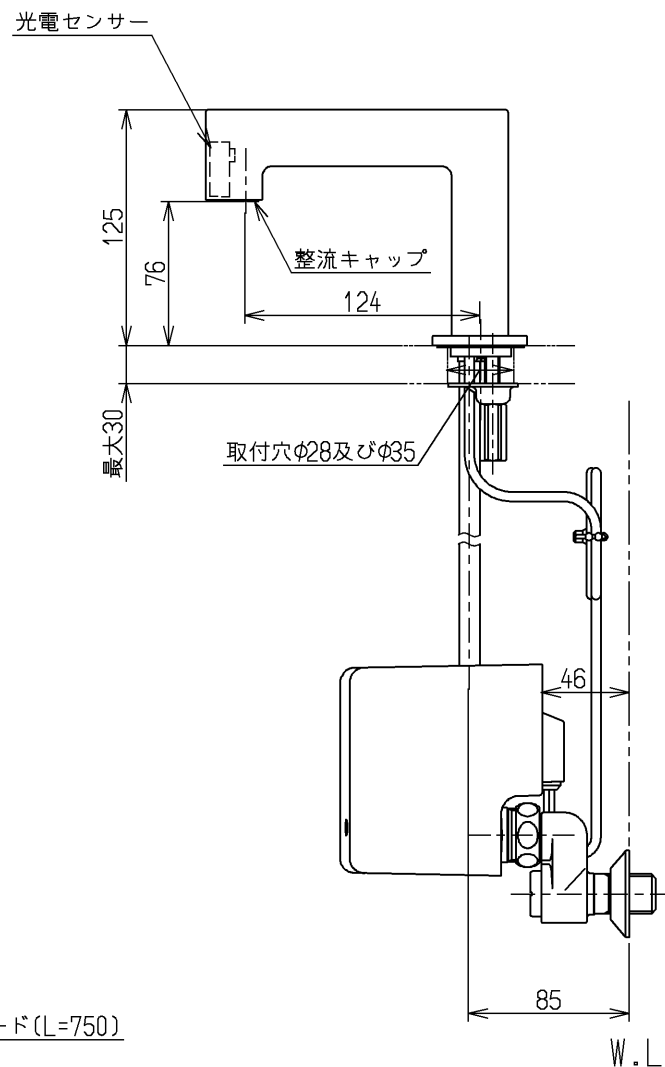
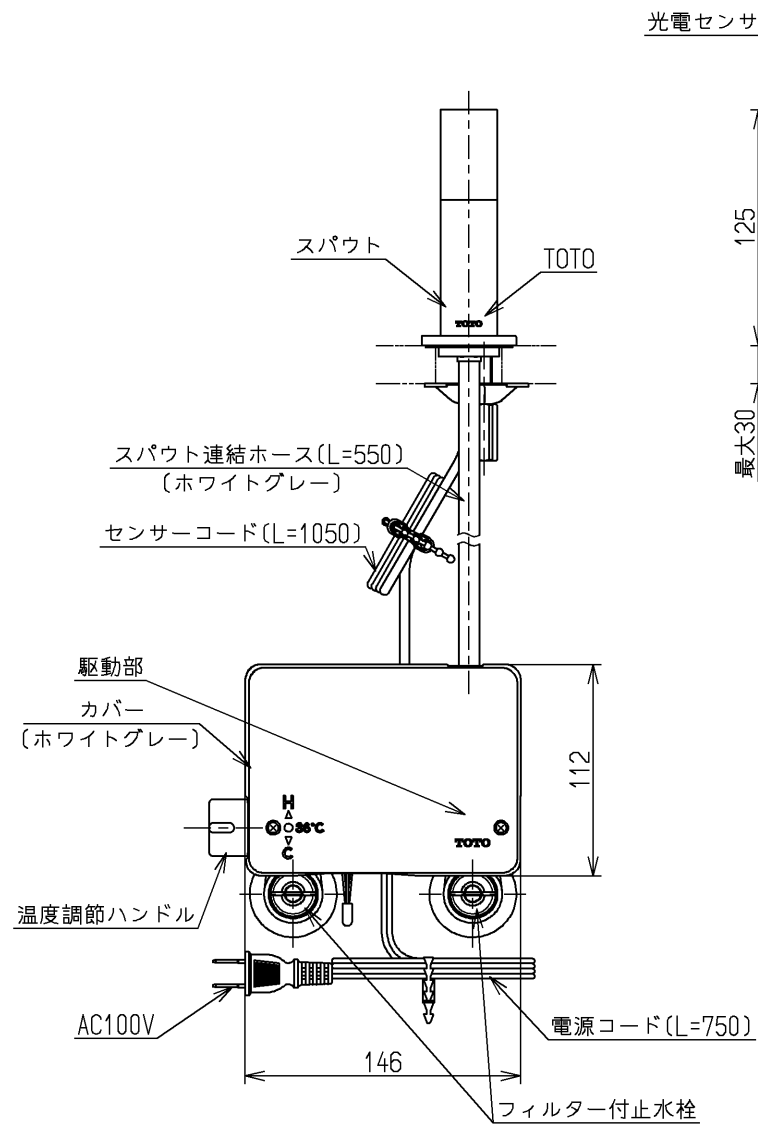
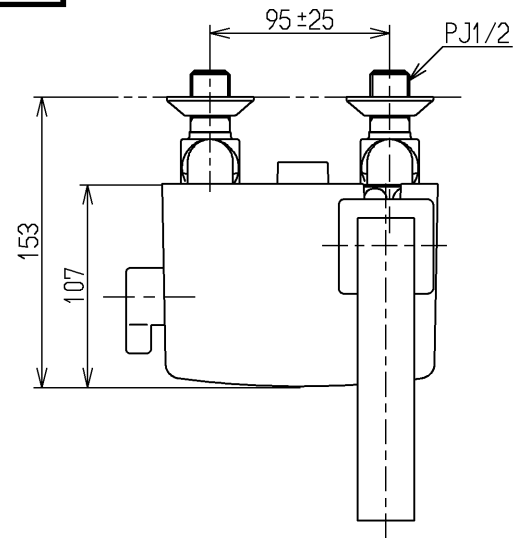


生産中止図面

2016/03



		仕様
用途		パブリック/一般住宅
タイプ		AC100Vタイプ
電源		AC100V 50/60Hz
消費電力	待機時	0.4W(湯水切替えタイプは0.6W)〔最大値3W〕
	作動時	0.6W(湯水切替えタイプは0.8W)〔最大値5W〕
給水圧力	最低必要水圧	0.05MPa(流動時)
	最高水圧	0.75MPa(静止時) ※快適にお使いいただくためには、0.2~0.3MPa(流動時)程度の圧力をおすすめします。
使用可能水質		水道水または飲用可能な井戸水
最高給湯温度		85℃
使用環境温度		1~40℃ ※凍結が予想される地域ではご使用できません。
特記事項		(1)インバータや赤外線を用いた他の機器により誤作動することがあります。 (2)湯圧が水圧より高くないように設定してください。 (3)自動水栓は屋内用です、屋外ではご使用できません。 (4)やけど防止のため約45℃以上のお湯が出ないようにしています。

吐水流量は定流量弁(4L/min用)により上限カット。必要に応じて止水栓にて流量調節可能

国土交通省記号:13-FA

水道法適合品(JIS)				単位	名称
<b>TOTO</b>			mm	台付自動水栓	
製図 安永	検図 植村	日付 畑中 16.03.04	尺度 1:4	サーモ、AC100V	
備考 逆止弁付				図番	TEN22E