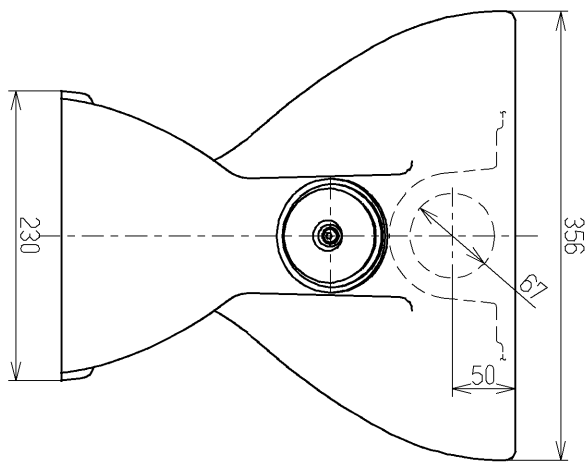
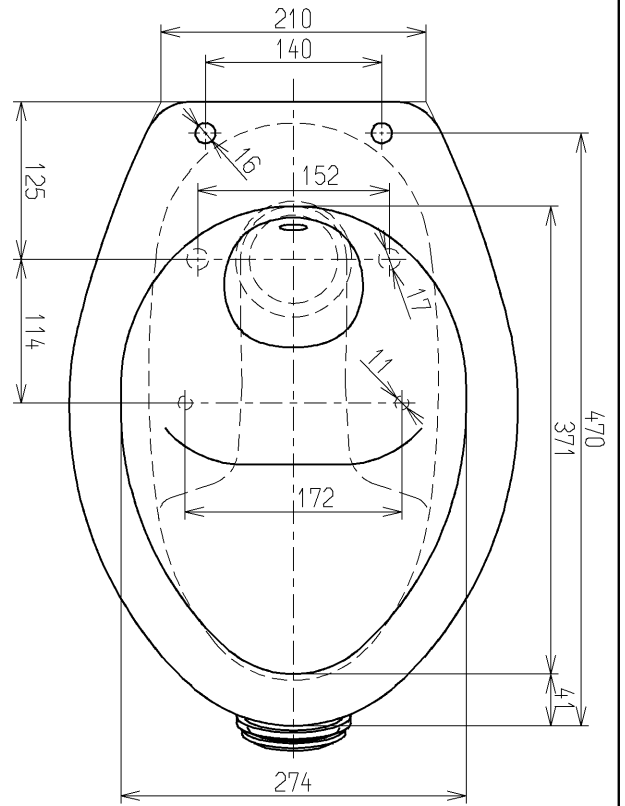
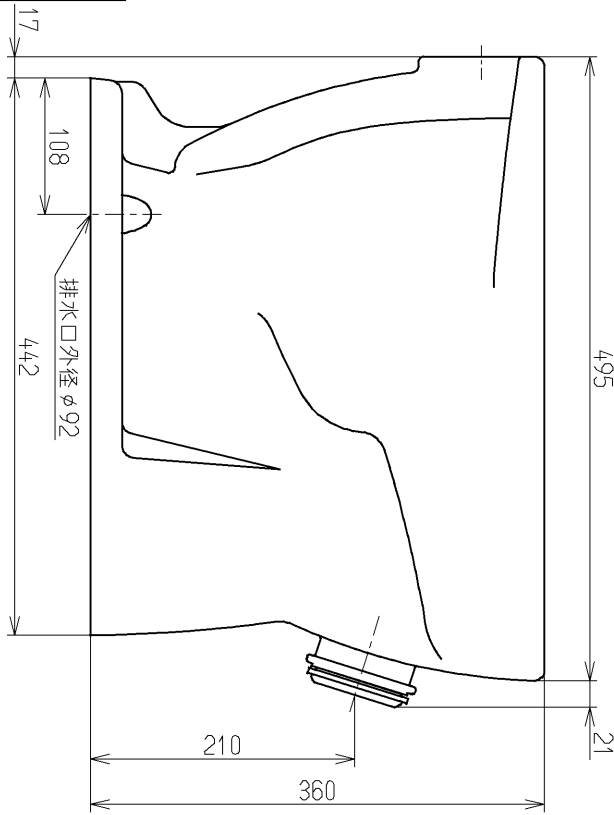


生産中止図面

2005/12



〈付属品〉
 掃除口ふた・・・1式
 化粧キャップ・・・1式

			単位	名称
			m m	
製図	検図	日付	尺度	図番
宮上	宗	01.08.07	1 : 6	
備考				CS210C