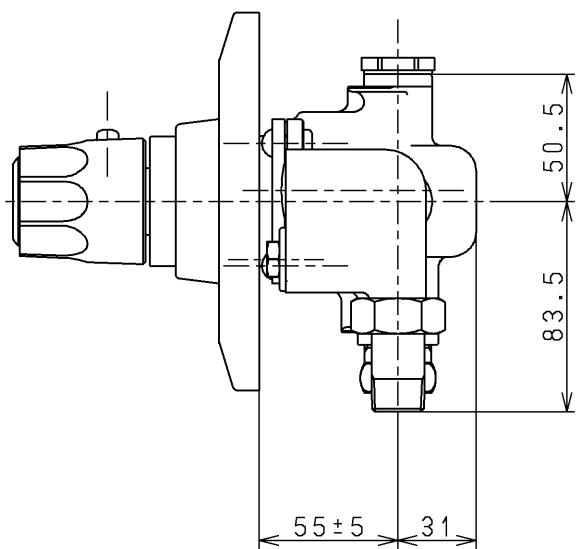
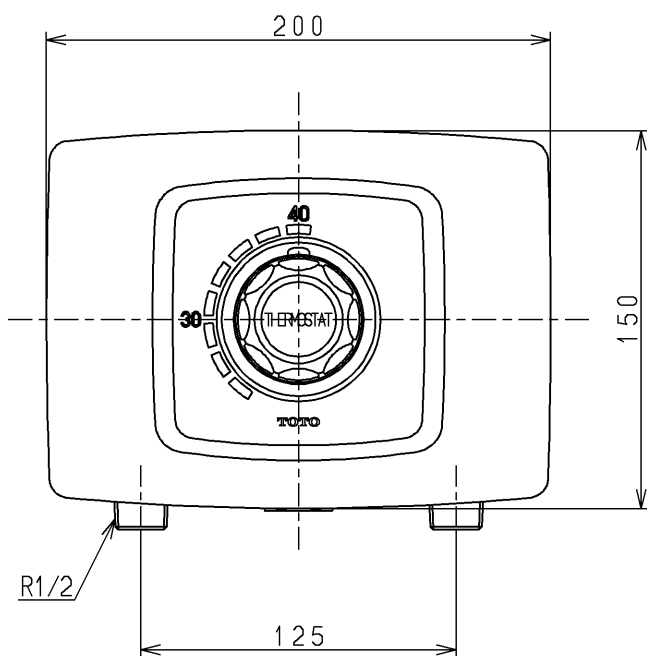
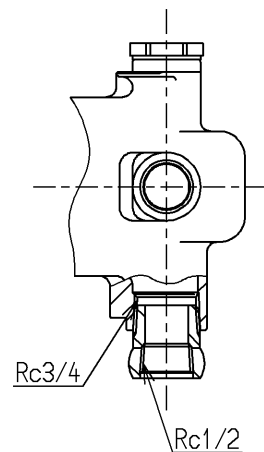
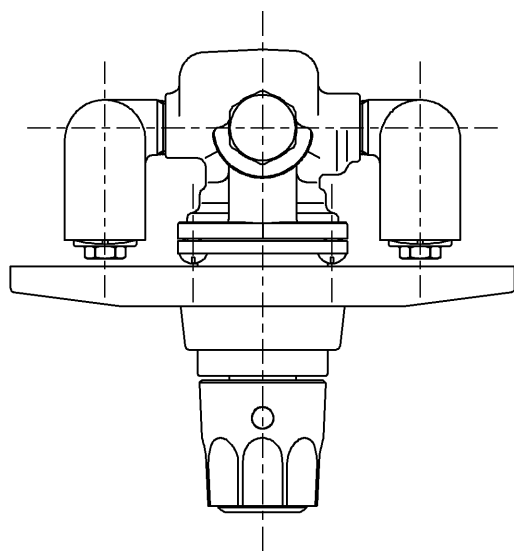


生産中止図面

1999/08



TOTO			単位 mm	名称
製図 桑木	検図 高田	日付 福谷 99. 1.25	尺度 1 : 3	サーモスタット (埋込型)
備考 第3者認証自社検査品・逆止弁付				図番 TGB43BZRX