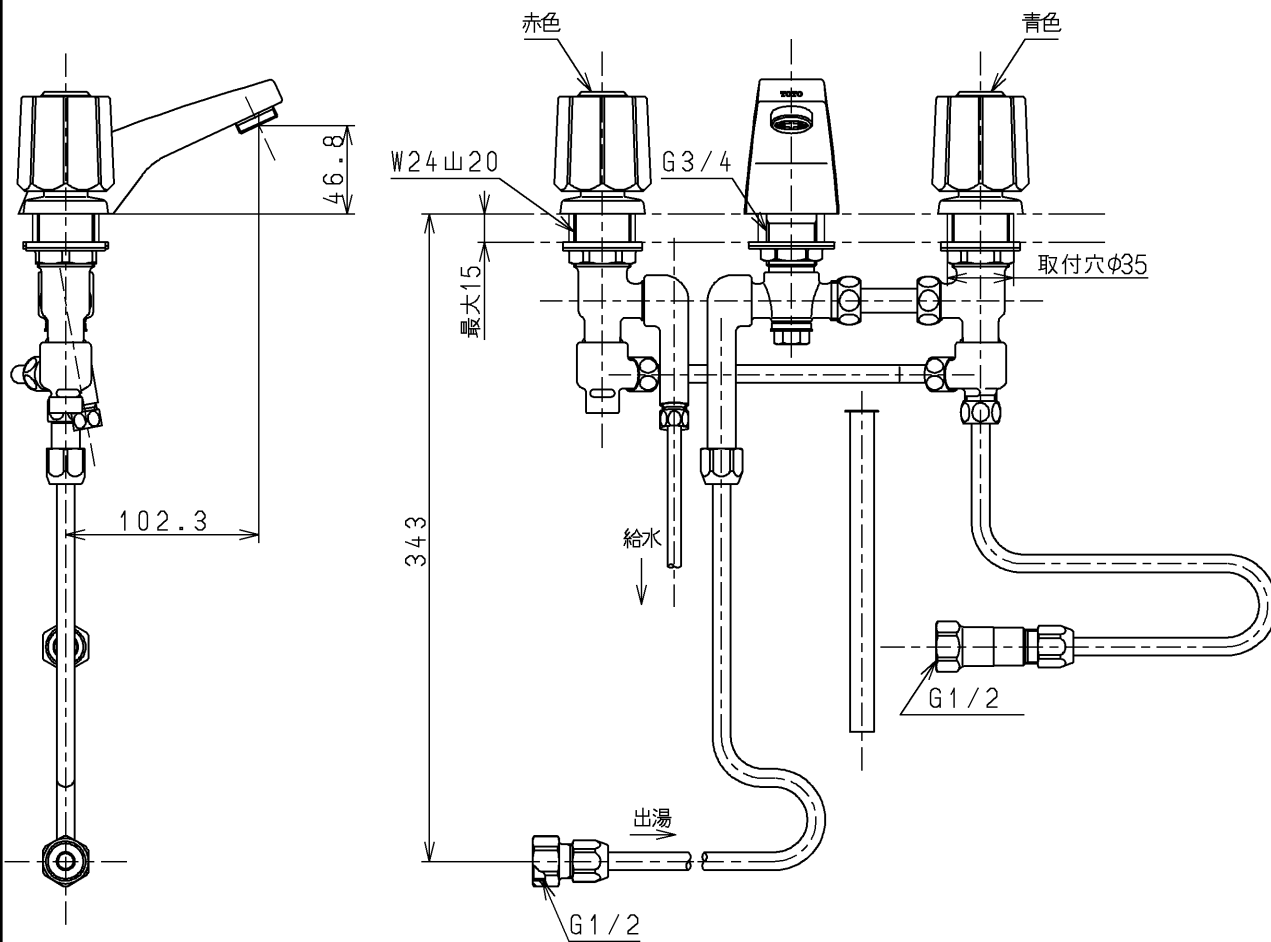
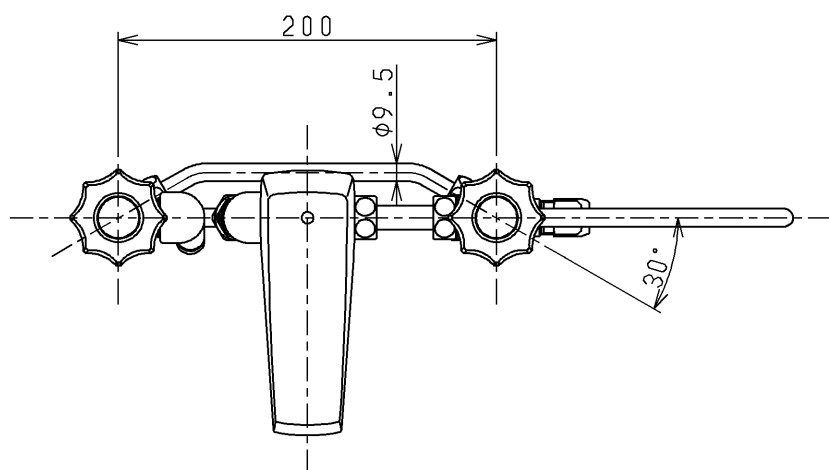


生産中止図面

1998/03



TOTO			単位 mm	名称 湯水混合水栓 (電温用)
製図 塩田	検図 梅本 梅本	日付 98. 2.17	尺度 1 : 4	図番 TGL500AE
備考 逆止弁付				