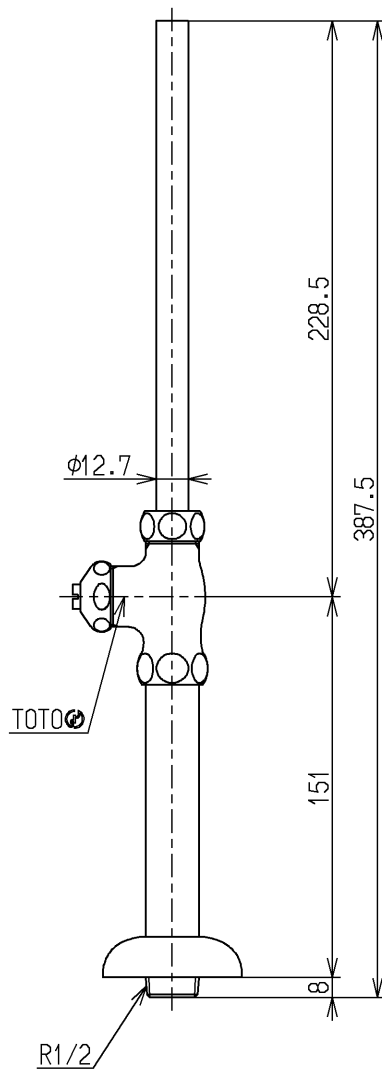
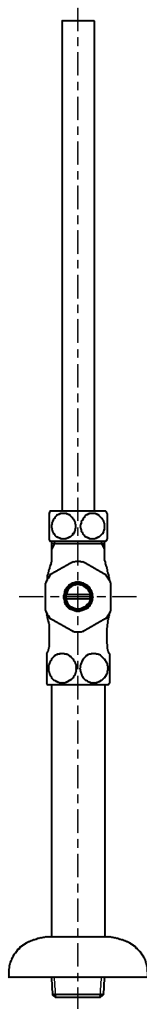
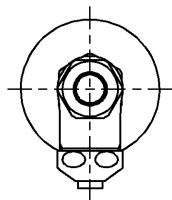


生産中止図面

2000/05



建設省記号：13-S4

TOTO			単位 mm	名称 ストレート形止水栓13 (共用)	(JIS)
製図 末松	検図 今井	日付 00.05.16	尺度 1:3	図番	
備考				TS516FUS	