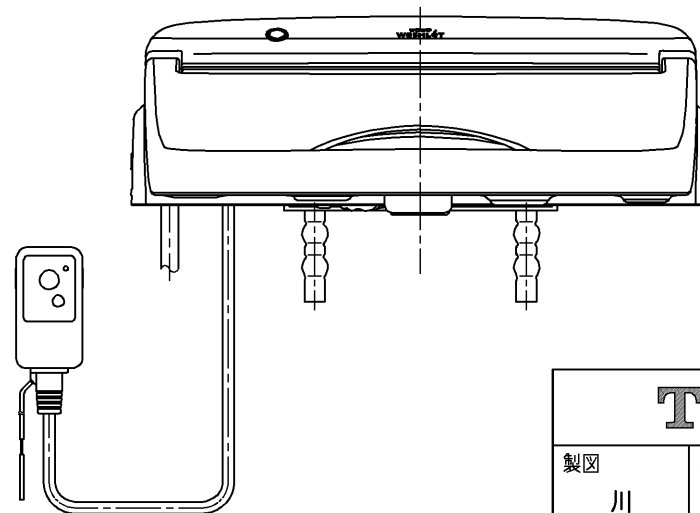
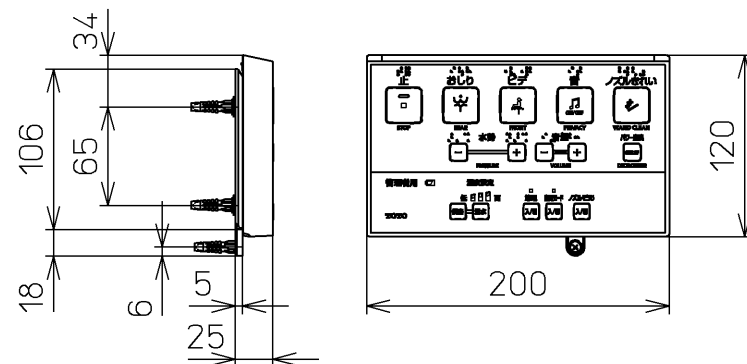
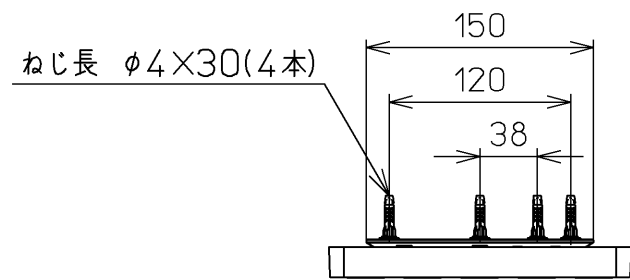
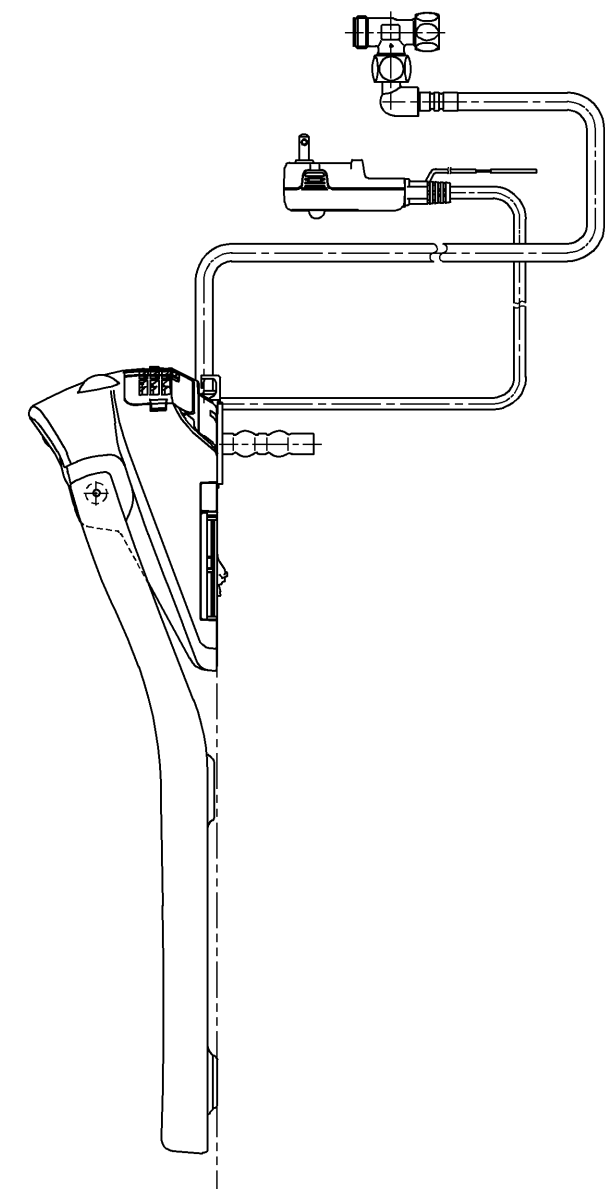
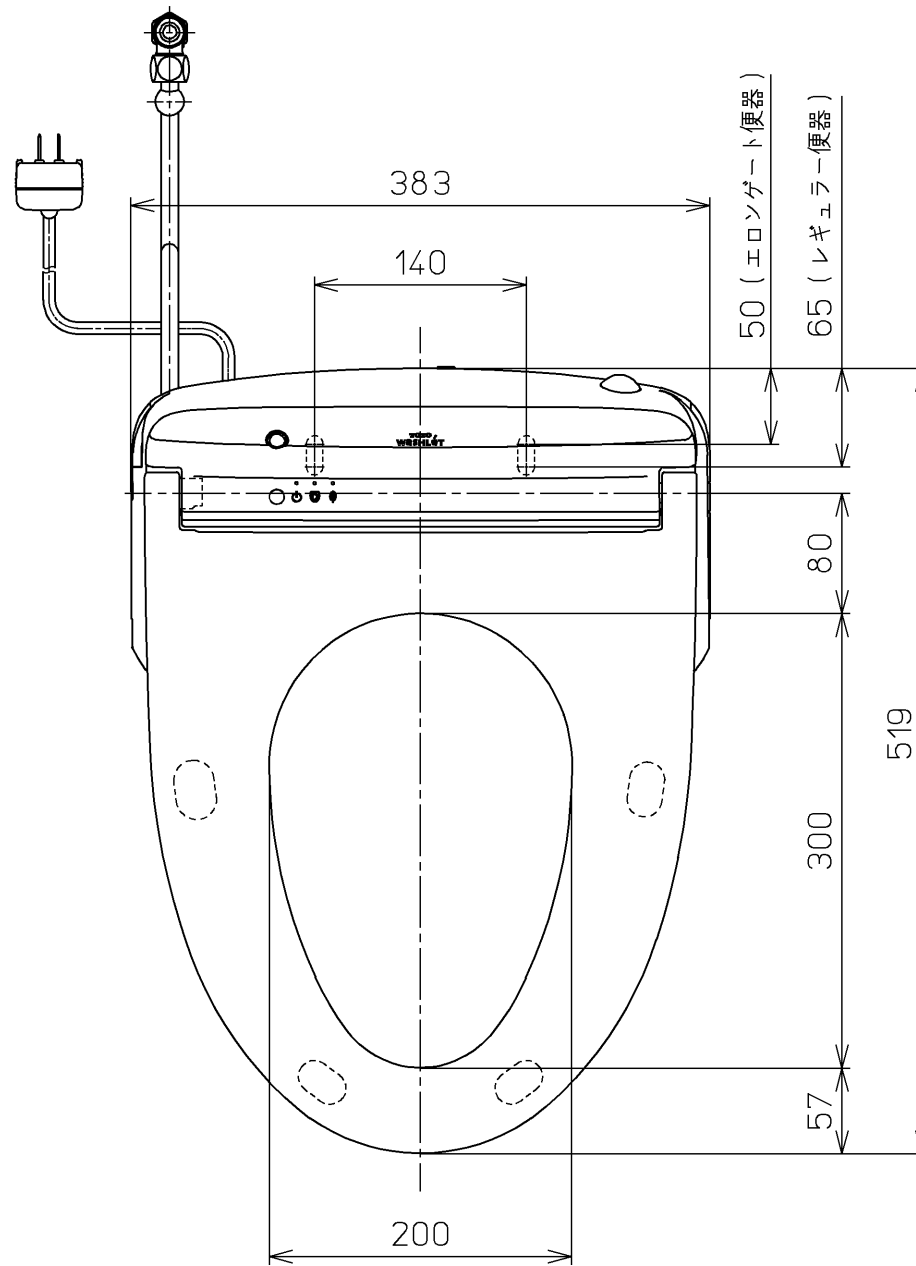
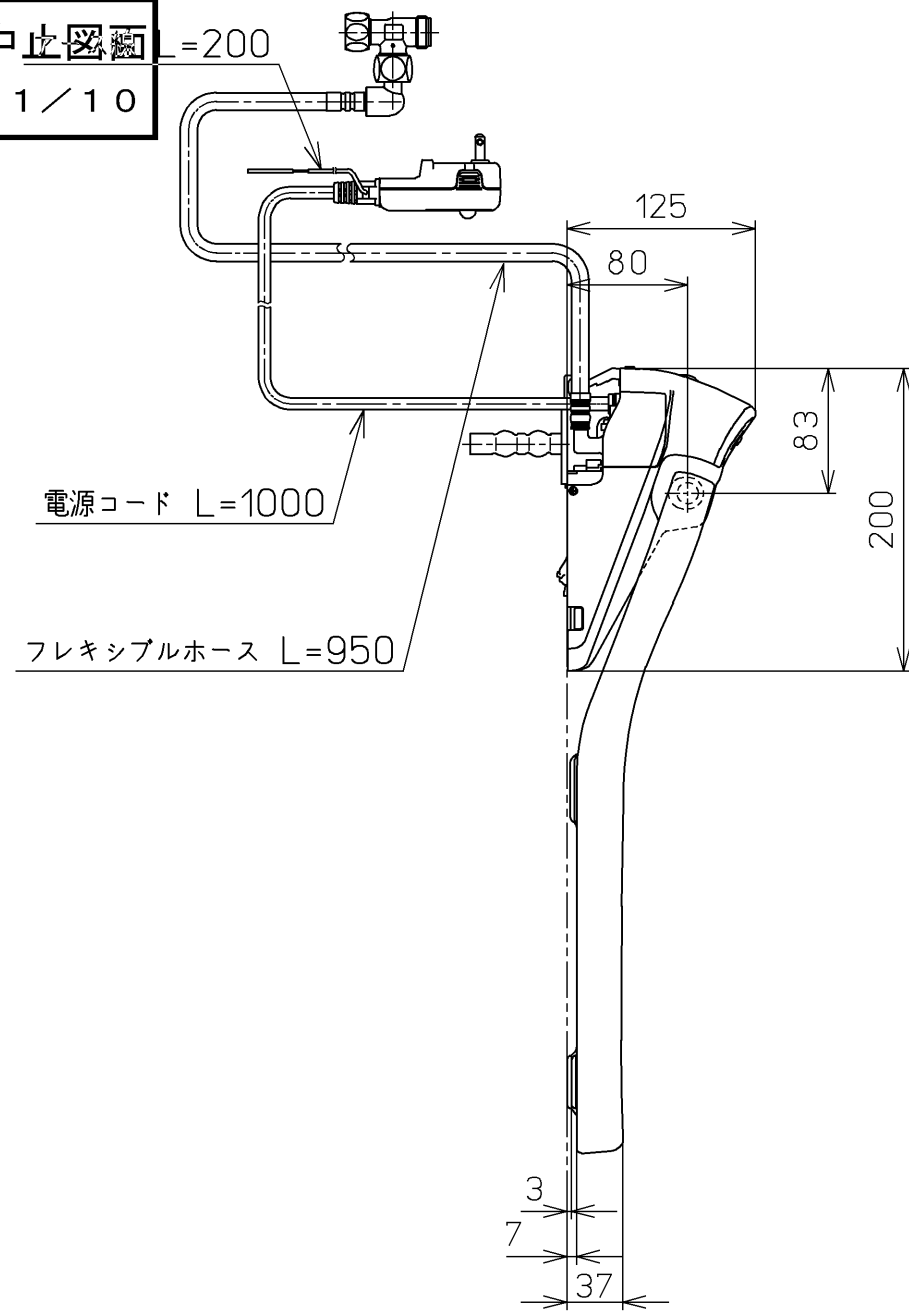


生産中止図面  
2021/10



\*定格 : AC100V-1265W 50/60Hz

|                                       |             |                |             |                          |
|---------------------------------------|-------------|----------------|-------------|--------------------------|
| <b>TOTO</b>                           |             | ⊕              | 単位<br>mm    | 名称<br>ウォシュレットアプリ<br>コットP |
| 製図<br>川野                              | 検図<br>加藤 末次 | 日付<br>17-12-21 | 尺度<br>1 : 5 | 品番<br>TCF5810ZY          |
| 備考<br>AP1 洗浄脱臭暖房便座<br>擬音装置付き<br>便ふたなし |             |                |             | 図番<br>TCF5810ZY=A0100    |