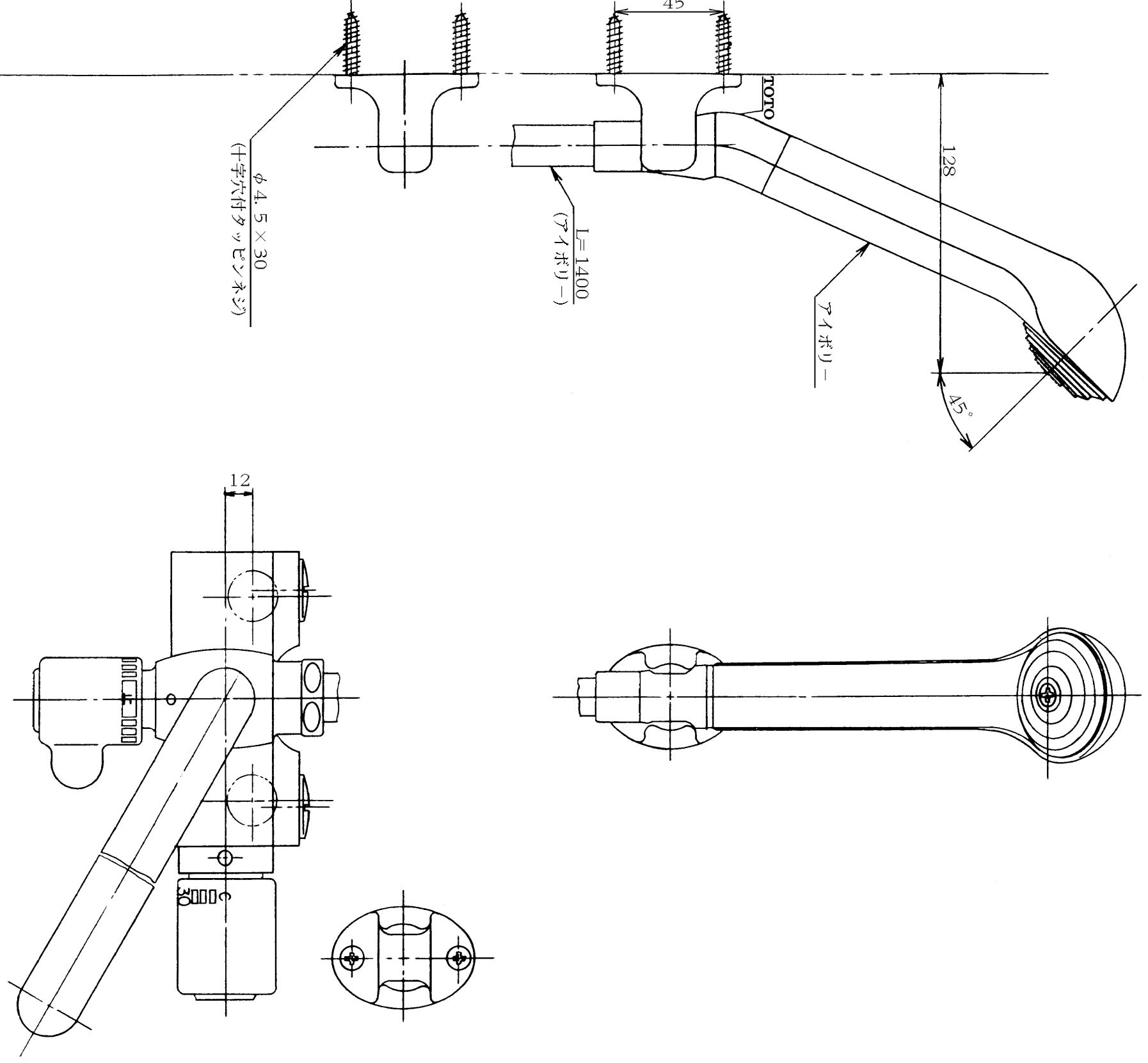
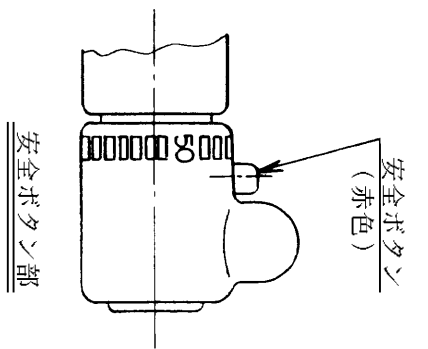
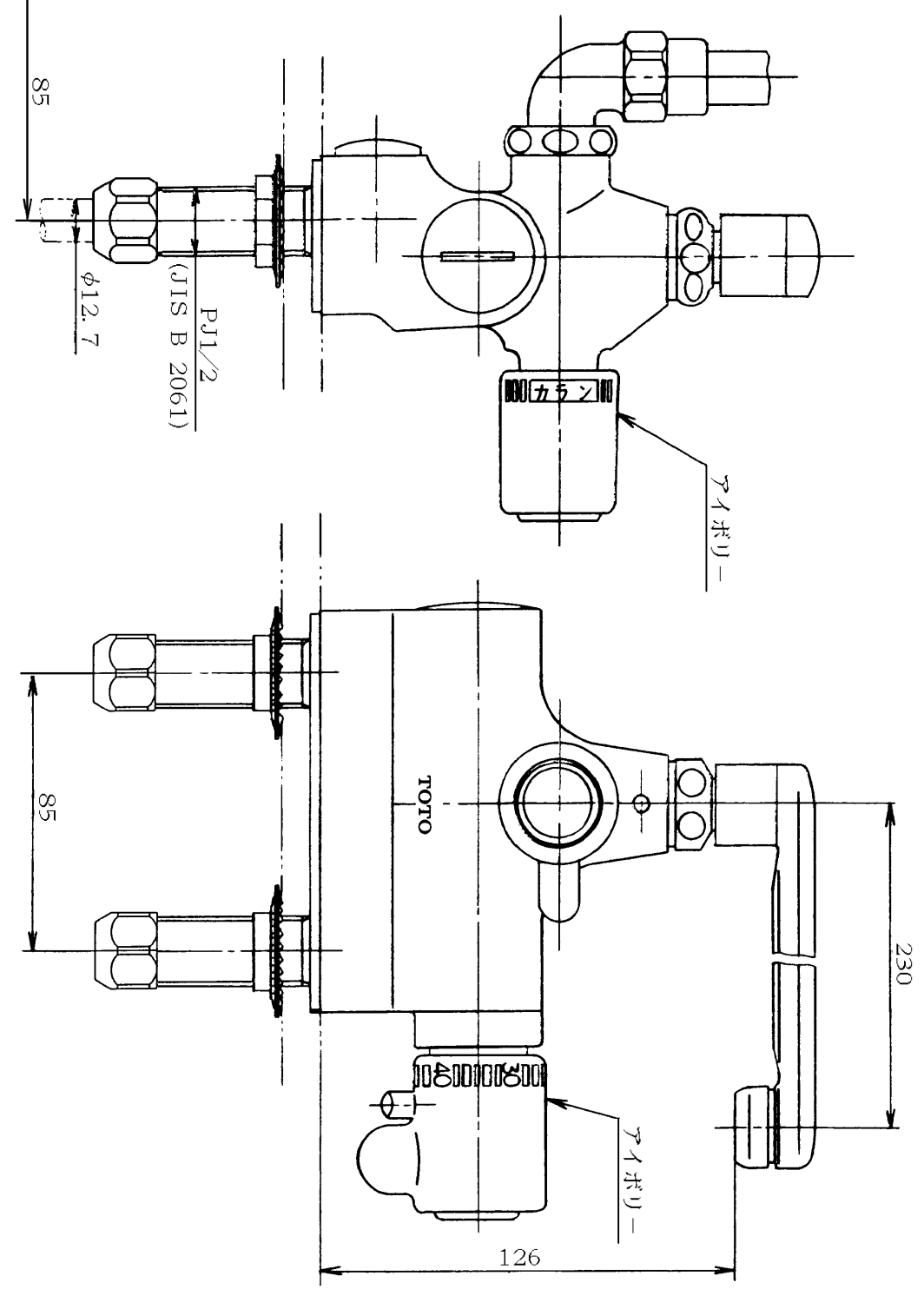


生産中止図面
1994/05



東陶機器株式会社		第三角法	単位 mm	名称
製図 石井	検図 福谷	日付 2.1.1	尺度 1:2	サーモスタットシャワーバス金具
備考 逆止弁付				品番 TM246C