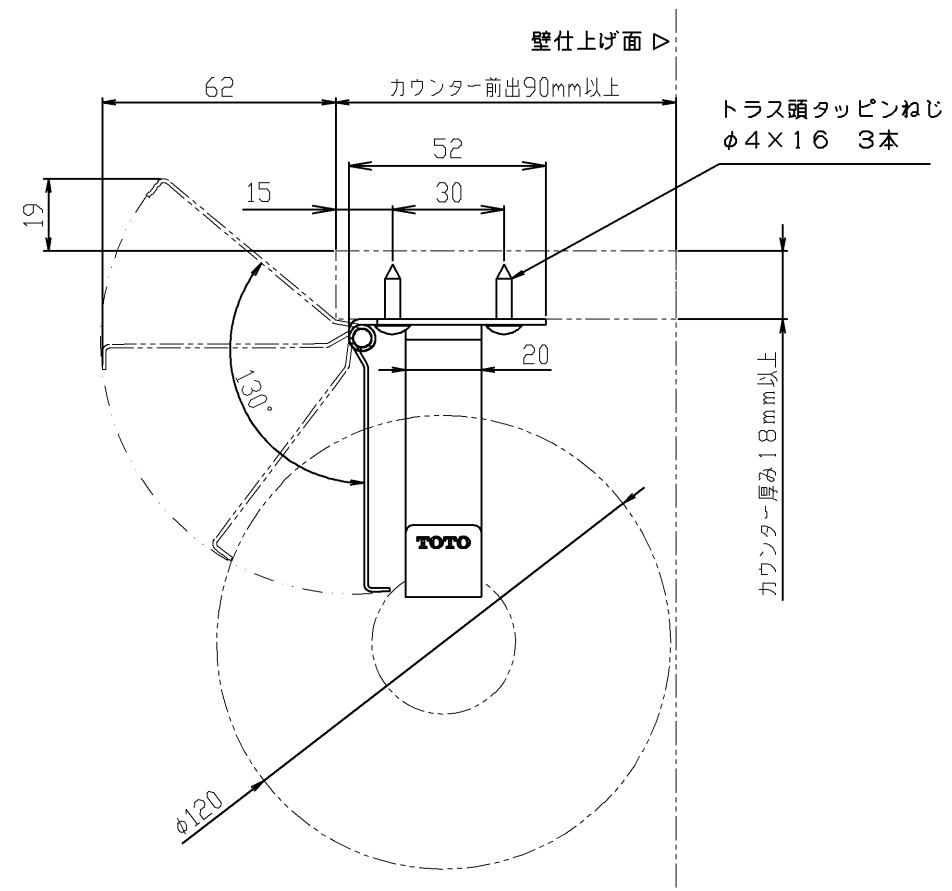


<90mmカウンター使用の場合>



※図は、出荷時の状態（芯棒開口側が右側）を示す。

芯棒の方向性は、施工時に左右組替可能です。

※ペーパー取り付けのために、芯棒開口側に130mm以上の空間が必要です。

※取付けるカウンターの厚みは18mm以上、前出は90mm以上にする。

※取付けるカウンターは、ねじの取り付けが強固にできる材質（木・MDFなど）にする。

TOTO				単位 mm	名称 紙巻器
製図 金村	検図 田村 泰	承認 高良	日付 2014.12.02	尺度 1:2	品番 YH402
備考 YH402:鏡面仕上げ					図番 YH402