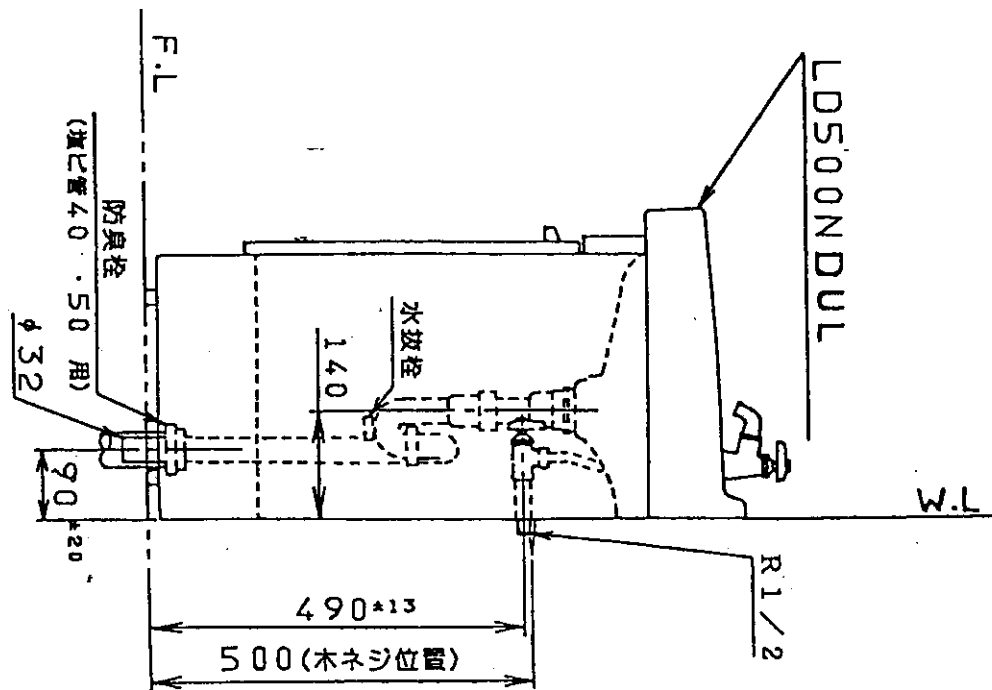
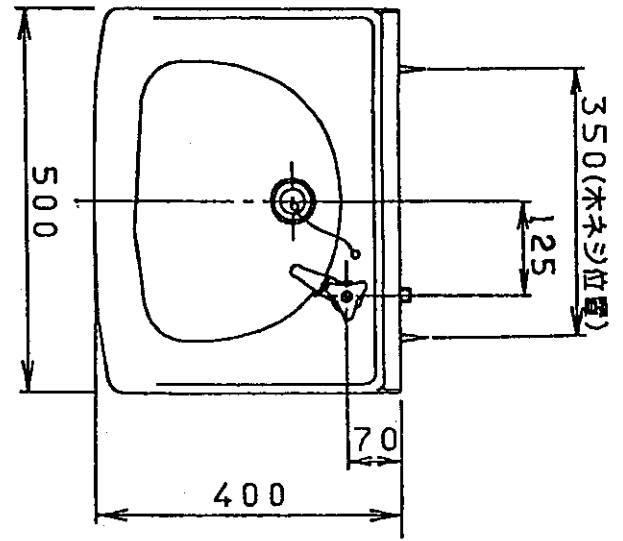
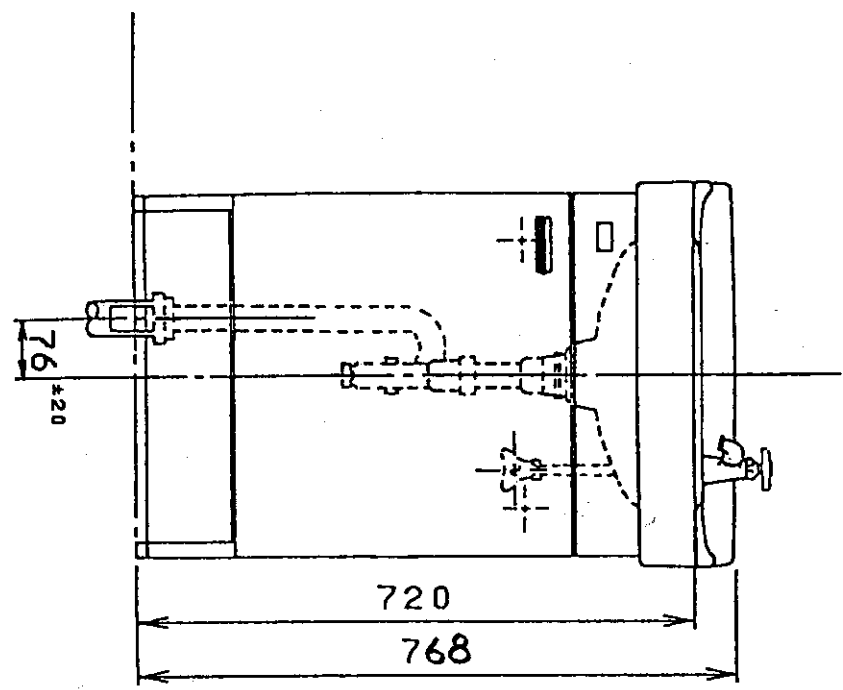


生産中止図面

1998/07



品番	LD500NDUL	本体色	麻ノ色	洗面器色
排水工事	排水工事	排水工事	排水工事	排水工事
排水工事	排水工事	排水工事	排水工事	排水工事
排水工事	排水工事	排水工事	排水工事	排水工事
排水工事	排水工事	排水工事	排水工事	排水工事
排水工事	排水工事	排水工事	排水工事	排水工事
排水工事	排水工事	排水工事	排水工事	排水工事
排水工事	排水工事	排水工事	排水工事	排水工事
排水工事	排水工事	排水工事	排水工事	排水工事
排水工事	排水工事	排水工事	排水工事	排水工事

東陶機器株式会社		第三角法	単位	名称
製図	検図	日付	尺度	洗面化粧台
入江	中山	63.4.1	1:10	品番
備考				LD500NDUL