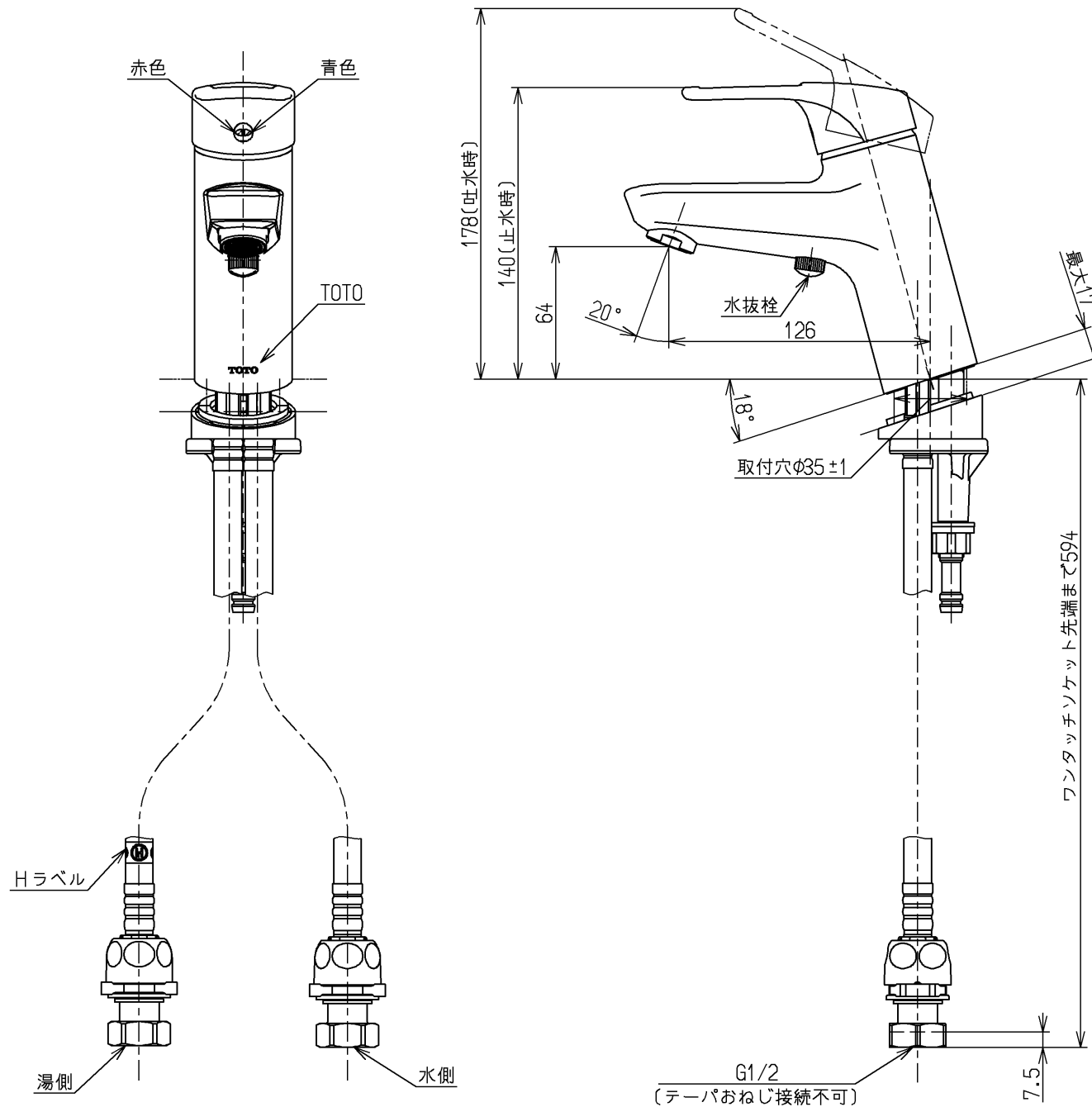
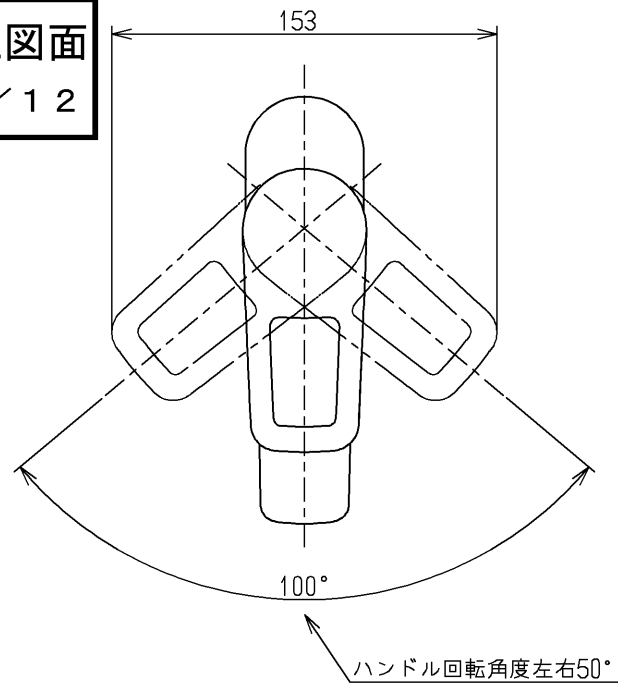


生産中止図面

2019/12

区分

B



| 仕様 | | |
|--------|---|--|
| 用途 | 一般住宅用 | |
| 給水圧力 | 最低必要水圧 | 0.05MPa(流動時) |
| | 最高水圧 | 0.75MPa(静止時) ※快適にお使いいただくためには、0.2MPa程度の圧力をおすすめします。 |
| 使用可能水質 | 水道水または飲用可能な井戸水 | |
| 使用環境温度 | -20~40℃(0℃以下は水を抜いた状態) | |
| 最高給湯温度 | 85℃ | |
| 特記事項 | (1)湯圧が水圧より高くないように設定してください。 (2)安全のため給湯温度は60℃以下でのご使用をおすすめします。 (3)湯水を逆に配管しないでください。 | |

| 水道法適合品(JIS) | | | | 名称 |
|-------------|----|----|----------|------------|
| TOTO | | 単位 | mm | 台付シングル混合水栓 |
| 製図 | 検図 | 日付 | 尺度 | 寒冷地用 |
| 小林(都) | 今宮 | 藤村 | 16.03.01 | |
| 備考 | | | | 図番 |
| | | | | TLHG31F3Z |