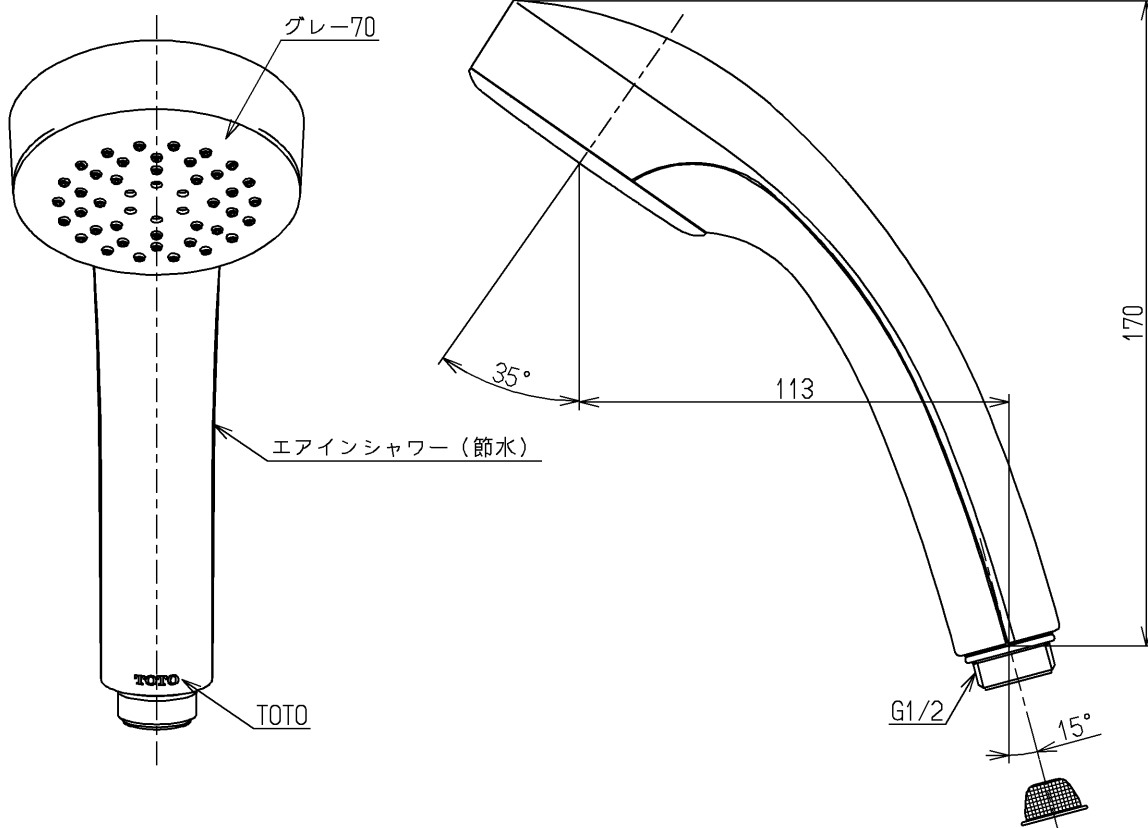


生産中止図面

2017/08

区分

B



サーモスタット・シングルレバー・ミキシング式の浴室用湯水混合水栓本体との組み合わせで「節湯B」

サーモスタット・シングルレバー・ミキシング式の浴室用湯水混合水栓本体との組み合わせで「節湯B1」

最低必要水圧：0.07MPa（流動時）  
シャワーには60℃以上の熱湯を通さないでください

<b>TOTO</b>			単位 mm	名称 シャワーヘッド
製図 山田(博)	検図 宮崎(将)	日付 片山 17.04.25	尺度 1:2	エアイン
備考				図番 TN142E3