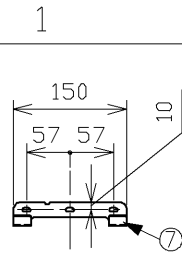
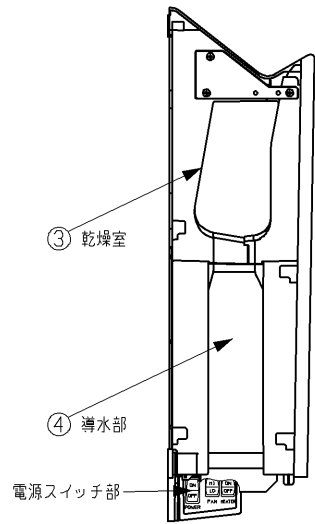


生産中止図面

2011/07

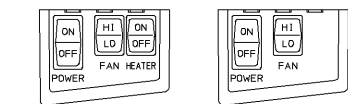


＜側面カバー・水受けトレイを外した状態＞



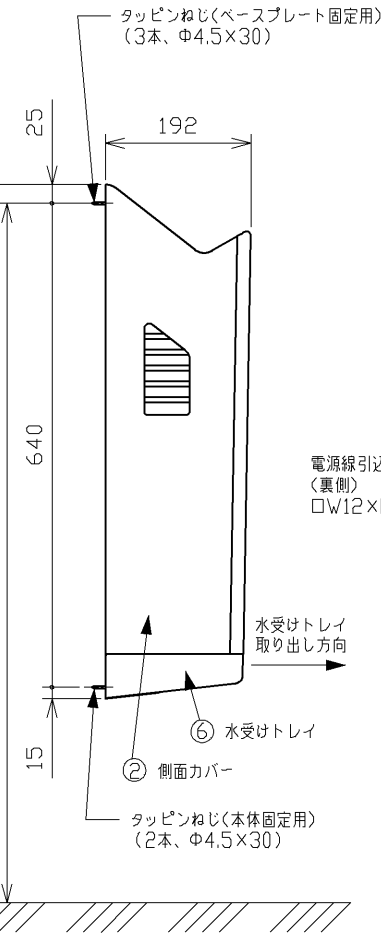
＜電源スイッチ部＞

電源スイッチ部を操作する場合は、水受けトレイの取り外しが必要です。



ヒーター有 ヒーター無

商品上端高さ(右表)
標準取付高さ(右表)
床仕上面



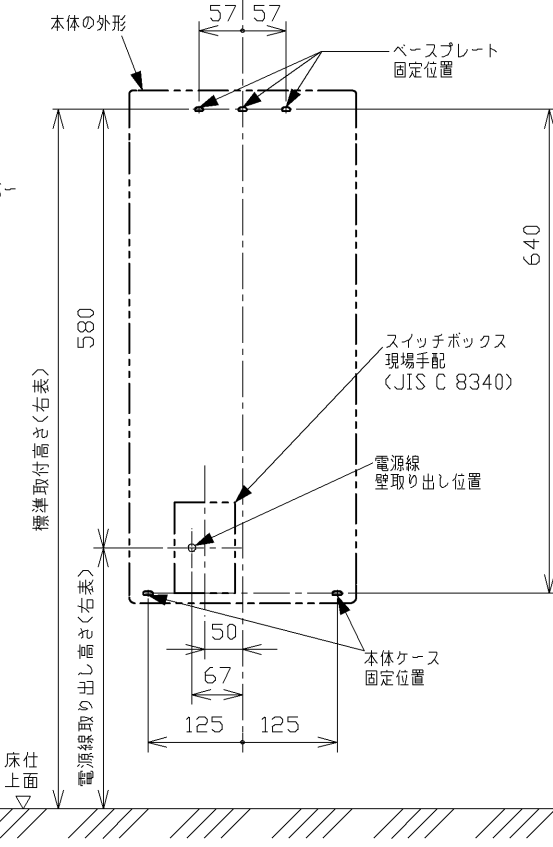
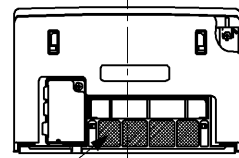
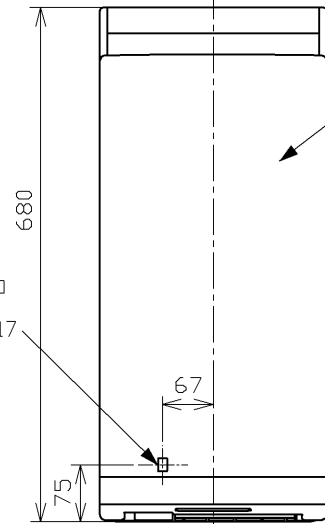
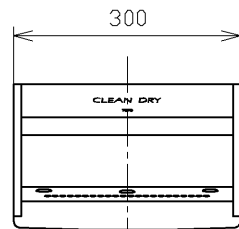
電源線引込口
(裏側)
□W12×H17

水受けトレイ
取り出し方向

⑥ 水受けトレイ

タッピンねじ(本体固定用)
(2本、Φ4.5×30)

⑤ フィルター
フィルターを取り外す場合は、
水受けトレイの取り外しが必要です。

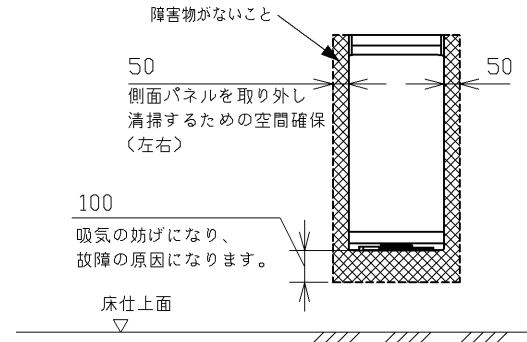


＜標準取付高さの目安＞

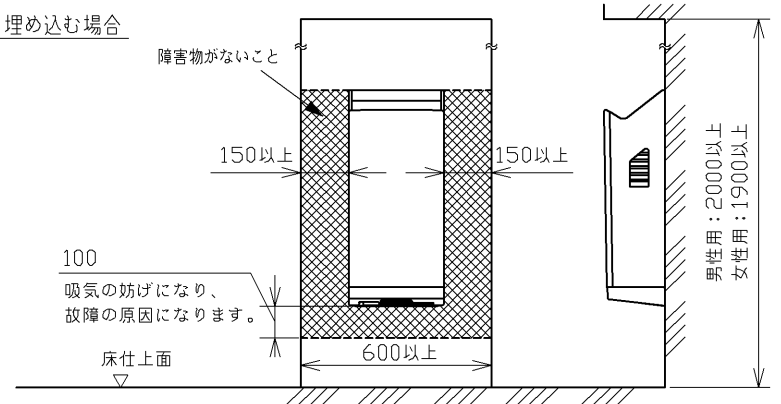
	男性用	女性用	車いす使用	幼児使用
商品上端高さ	標準取付高さに25を足した寸法			
標準取付高さ	925 +0/-50	900 +0/-50	875 +0/-50	使い勝手の面から使用をおすすめしておりません
電源線取り出し高さ	標準取付高さから580を引いた寸法			

＜設置寸法について＞

- 商品底面から下方100mm以内()には障害物がないように空間を設けてください。本体動作時の吸気の妨げになり、故障の原因になります。
- 商品側面から側方50mm以内()には障害物がないように空間を設けてください。本体動作時に商品側面の排気口から排気の妨げになり商品の機能が十分に発揮されない場合があります。また、側面カバーを外して通水路を清掃するために必要な推奨空間です。
- 壁に埋め込む場合または片側に壁面がある場合は、使用時、肩や頭が壁面にあたることを避けるため下図のように壁面より150mm以上離してください。



壁に埋め込む場合



＜基本仕様＞

取付方式	バックハンガー式	
品名	クリーンドライ(高速両面タイプ)	
品番	TYC411W	TYC411WC
表面カバー色	パールホワイト	
タイプ	ヒーター有	ヒーター無
電源	AC200V 50Hz/60Hz	
電源仕様	電源直結	
消費電力	風量強 ヒーターDN	1180W
	風量強 ヒーターOFF	915W
	風量弱 ヒーターDN	945W
	風量弱 ヒーターOFF	680W
ヒーター	PTCヒーター (x2)	
室温	室温+約20℃(ヒーターDN時)	室温
ファンモーター	DCブラシレスモーター + ターボファン	
安全装置	電流ヒューズ・温度ヒューズ(モーター・ヒーター)	
外形寸法	300(幅)×192(奥行)×680(高さ)	
質量	13kg	
水受けトレイ容量	800mL (オーバーフロー容量)	
使用温度範囲	0~+40℃ ※ただし結露しないこと	
自動ドア連動	別売品 自動ドア連動ボックス(品番TYC503)との接続により対応可能	

※モーター交換時期は、400回/日使用で7年間が目安です。1人当たりの使用時間が長い場合など、使用状況によっては交換時期が早くなる場合があります。

※モーター交換時期が近づきましたら、LED照明の点滅でお知らせします。お知らせ期間中にモーターを交換してください。なお、モーターの交換時期を過ぎますと動作しなくなります。

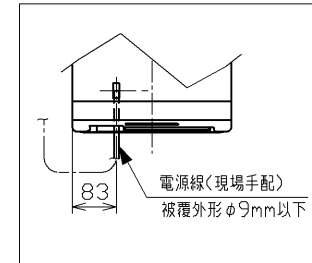
＜参考データ＞

運転モード	風量：強	風量：弱
風速 ※1	掌側約125m/秒、甲側約105m/秒	掌側約110m/秒、甲側約90m/秒
乾燥時間 ※2	約3~4秒	約4~6秒
運転音 ※3	約59dB	約55dB

＜材料＞

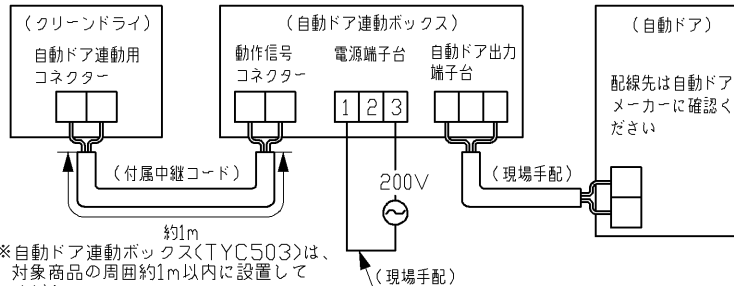
図番	各部のなまえ	材質
1	表面カバー	ABS樹脂
2	側面カバー	ABS樹脂
3	乾燥室	ABS樹脂
4	排水部	ABS樹脂
5	フィルター	ポリウレタンフォーム
6	水受けトレイ	PP樹脂
7	ベースプレート	鋼板 t=1.6

＜電源線を商品の下から引き込む場合＞



＜自動ドア連動について＞

自動ドアと連動させる場合は、別売品の自動ドア連動ボックス(TYC503)を使用してください。



※自動ドア連動ボックス(TYC503)は、対象商品の周囲約1m以内に設置してください。

＜施工時の注意＞

- 粉塵の多い場所には取り付けない。火災や感電故障の原因になります。
- 電源には漏電遮断器を取り付ける(AC200V用、定格10A)。故障や漏電の際に、感電するおそれがあります。
- 電源線は600Vビニル絶縁電線またはVVFケーブル(φ1.6またはφ2.0)をご使用ください。
 - ※600Vビニル絶縁電線(より線)の場合、電源端子台(速結タイプ)への接続には、絶縁被覆付圧着端子(パナソニック電工製WV2502)をご使用ください。
- AC200Vの電源コンセントを使用する際は、定格10A以上のコンセントを単独でご使用ください。
 - ※プラグ付電源コードは、定格仕様のもを現場にて手配してください。
 - ※電源コードは、被覆外形φ9mm以下を使用してください。
 - ※別売品のプラグ付電源コード(品番TYC502)は100V仕様ですので使用しないでください。
- 本体は十分強度がある平らで垂直な壁面に確実に取り付ける。落下してけがをしたり、破損するおそれがあります。
- 取付強度に関する施工条件
 - 取付ねじの引き抜き強度1000N以上。
 - 合板の場合は、厚み12mm以上。
 - タイルやコンクリートの壁面に取付ける場合は、樹脂プラグ(現場手配)を使用する。
 - 簡易パネル、土壁、漆喰、石膏ボード壁の場合は、取付ねじ部分を補強する。
 - GL工法などの場合は、下地と仕上げ材の間の充填などで強度を確保する。
 - 壁材や床材には、耐水性のある材料をご使用ください。
- 温度の低い雰囲気中では温風が冷たく感じることがあります。
- 船舶・車庫などの一般建築物以外への設置はしない。著しく商品の寿命を損なうおそれがあります。
- 鏡をクリーンドライ上方に設置すると、鏡についた水滴が目立つ場合があります。
- ご使用の際、激しく手を動かすなど手の乾かし方によっては、細かな水滴が周囲に飛び散ることがあります。
- 詳細については別途施工説明書を参照ください。

		第三角法	単位	名称				
			mm		クリーンドライ (高速両面タイプ)			
製図	西川	検図	米沢 中村	日付	10.06.10	尺度	フリー	品番
備考	200Vタイプ		ページ	1/1		TYC411W TYC411WC		