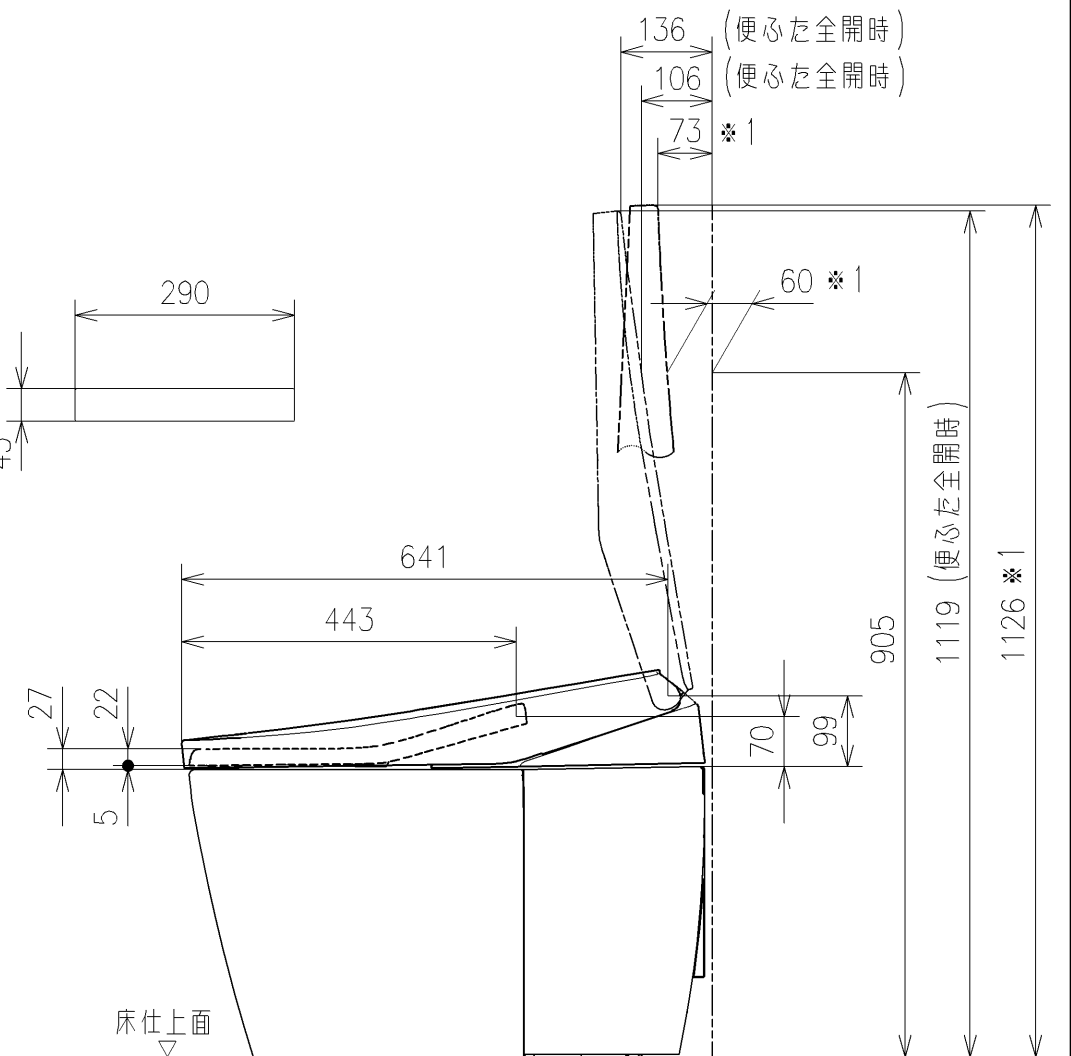
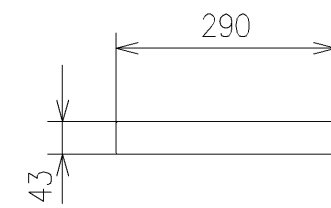
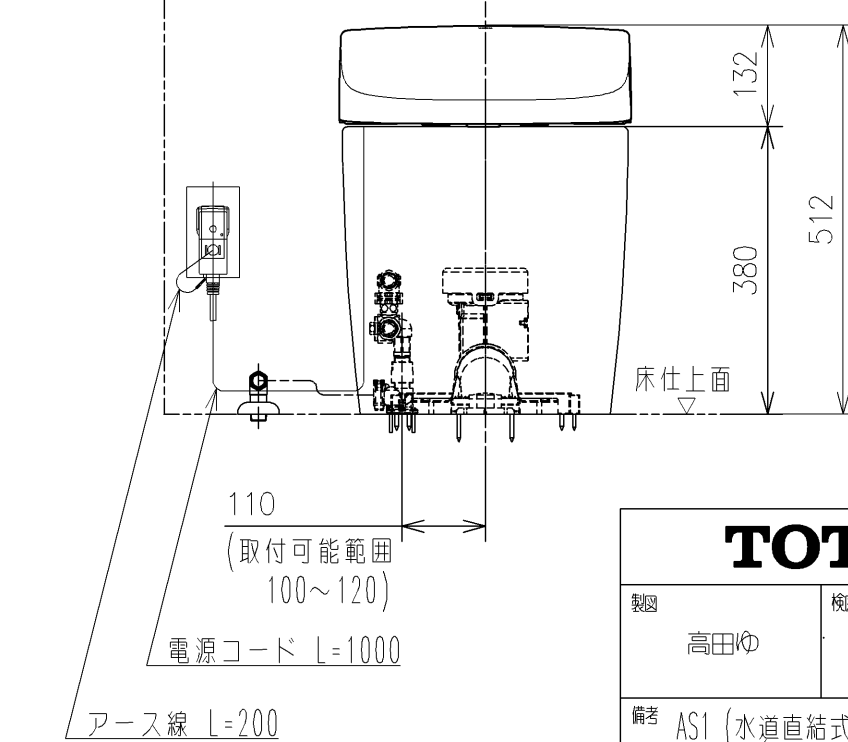
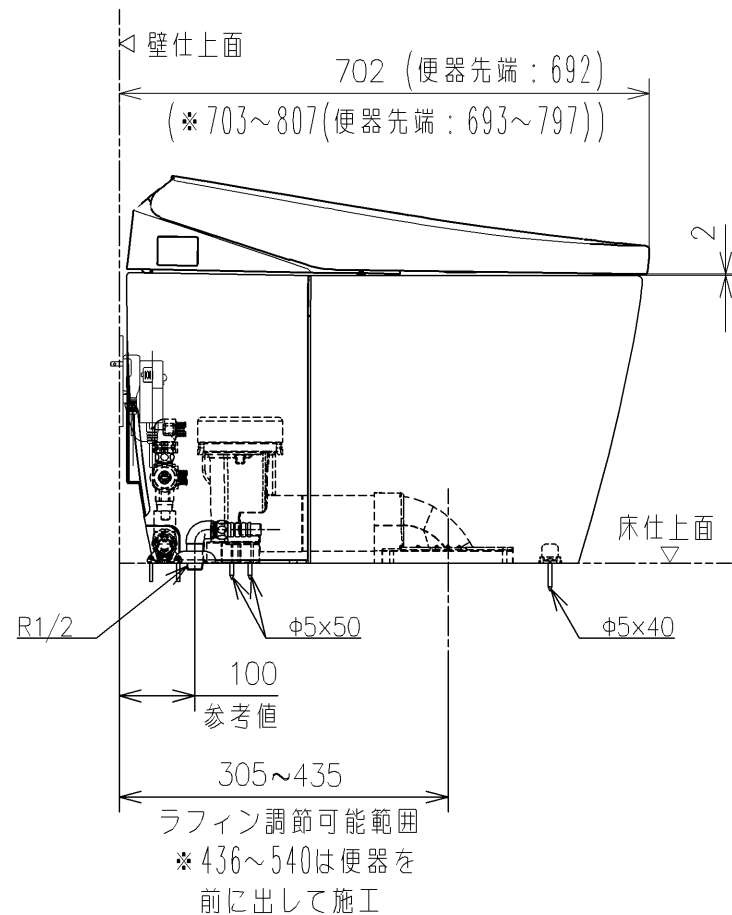
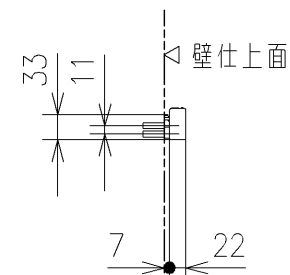
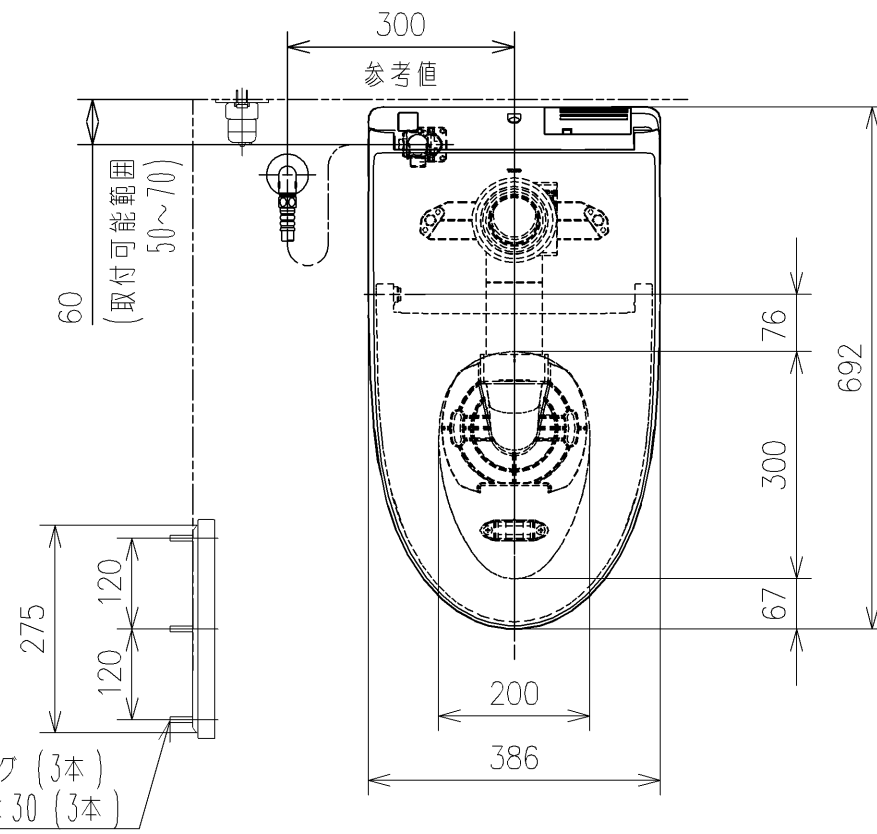


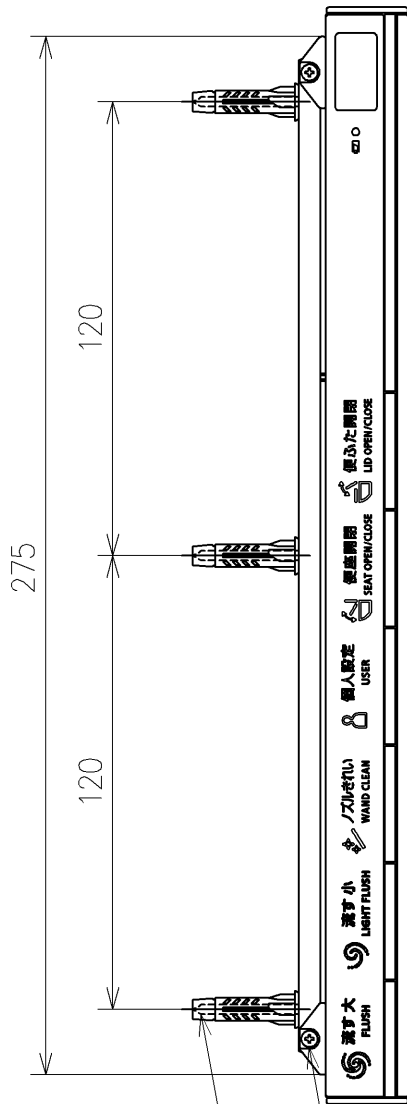
* 定格：AC100V-1316W 50/60Hz

・給水には、最低必要水圧（流動時）0.05MPa（10L/min）を確保してください。（最高水圧0.75MPa）
0.05MPa以下の水圧の場合、ウォシュレットの水勢が弱くなります。
また、停電時に便器洗浄はできません。
0.05MPa以下の水圧の場合、便器ボウル面の洗浄能力が弱くなります。

- * 窓枠などと便ふたの干渉にご注意ください。
便ふたが当たって開ききらないことがあります。
- * 給排水位置が適切でないと、止水栓が製品に干渉することがあります。
- * 水抜栓立ち上げ位置は、製品と干渉しないようにご注意ください。
- * 便器排水芯が436~540mmの場合は、便器を前に出して施工可能。
- * 製品背面に電源を設けないでください。
コンセントが製品と干渉し、抜き差しができない場合があります。
- * 電源コンセントは水や小水がかからない位置に設置してください。
また、給水用ホースと電源コンセントを接触させないでください。
感電・発火の原因になります。
- * すっきりパネルのふさぎ板は、必要に応じてねじを外して、取り外してください。
- * 本体左右側面は、停電時の便器洗浄操作などのため150mm以上の空間を確保してください。
注1：立て配管などがある場合は、立て配管などから150mm以上の空間を確保してください。
- * 1：便ふた全開でお掃除リフト時
- * リモコンはイメージ図です。
ボタンの数・配置・表示内容はリモコン詳細図を参照ください。
・リモコン用単3形乾電池（2個）同梱



TOTO		単位 mm	名称
製図 高田ゆ	検図 平憲作	日付 2022/05/1 8	ウォシュレット一体形便器ネオレスト
備考 AS1 (水道直結式) 寒冷地 (ヒーター水抜き)、S排水 リモテルタイプ			品番 CESS9710HMW
			図番/バージョン 001
A3			ページNo . 1/1 (改)



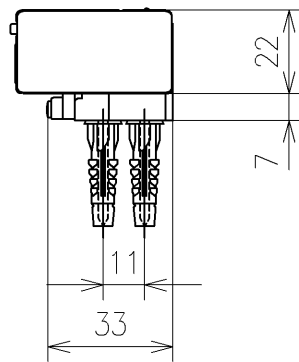
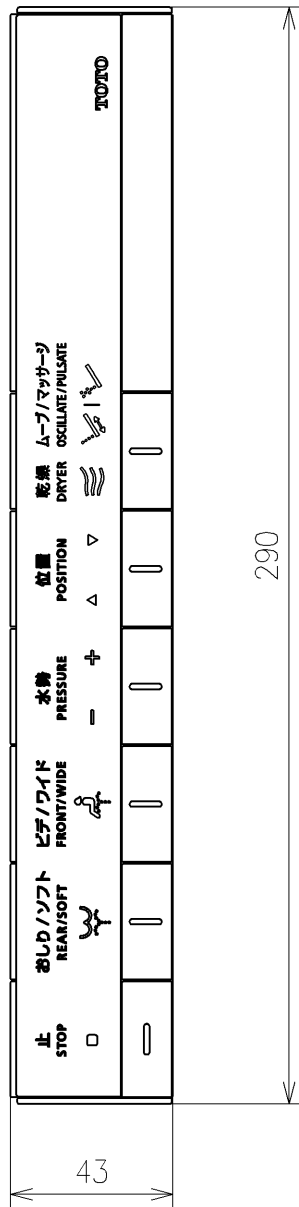
盗難防止ねじM2×24(2本)

ねじ長 φ4×30(3本)

注記

盗難防止ねじを取り付ける際は
先端が細めのドライバーをご使用下さい
(ビットサイズ：NO.1または精密ドライバー)

リモコン詳細図



TOTO			単位	mm	名称 ウォシュレット一体形便器ネオレスト
製図 高田ゆ	検図 平憲作	日付 2022/05/18	尺度 1:2		
備考					品番 CES9710HMW
					図番/ビジョン -