

* 定格：AC100V-1373W 50/60Hz

・給水には、最低必要水圧（流動時）0.05MPa（10L/min）を確保してください。（最高水圧0.75MPa）

0.05MPa以下の水圧の場合、ウォシュレットの水勢が弱くなります。

また、停電時に便器洗浄はできません。

0.05MPa以下の水圧の場合、便器ボウル面の洗浄能力が弱くなります。

* 窓枠などと便ふたの干渉にご注意ください。

便ふたが当たって開ききらないことがあります。

* 給排水位置が適切でない、止水栓が製品に干渉することがあります。

* 便器排水芯が436~540mmの場合は、便器を前に出して施工可能。

* 製品背面に電源を設けなさい。

コンセントが製品と干渉し、抜き差しができない場合があります。

* 電源コンセントは水や小水がかからない位置に設置してください。

また、壁給水の真下部に電源コンセントを設置したり、給水用ホースと電源コンセントを接触させないでください。感電・発火の原因になります。

* すっきりパネルのふさぎ板は、必要に応じてねじを外して、取り外してください。

* 本体左右側面は、停電時の便器洗浄操作などのため

150mm以上の空間を確保してください。

注1：立て配管などがある場合は、立て配管などから150mm以上の空間を確保してください。

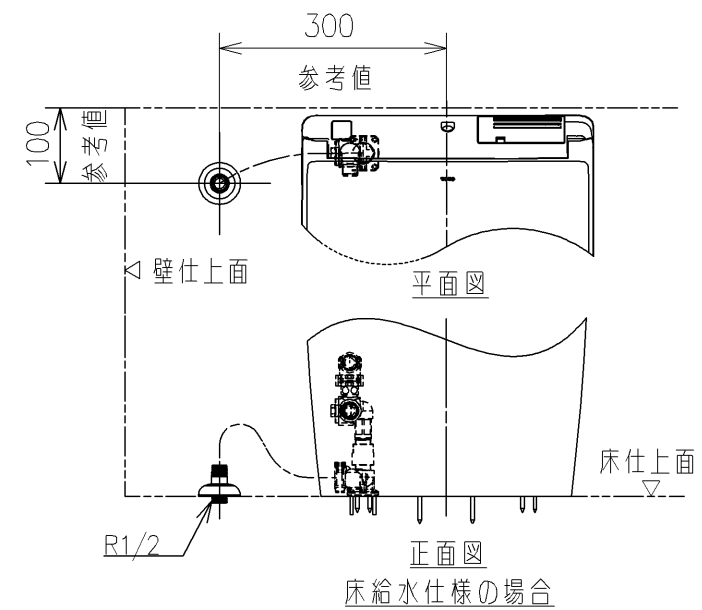
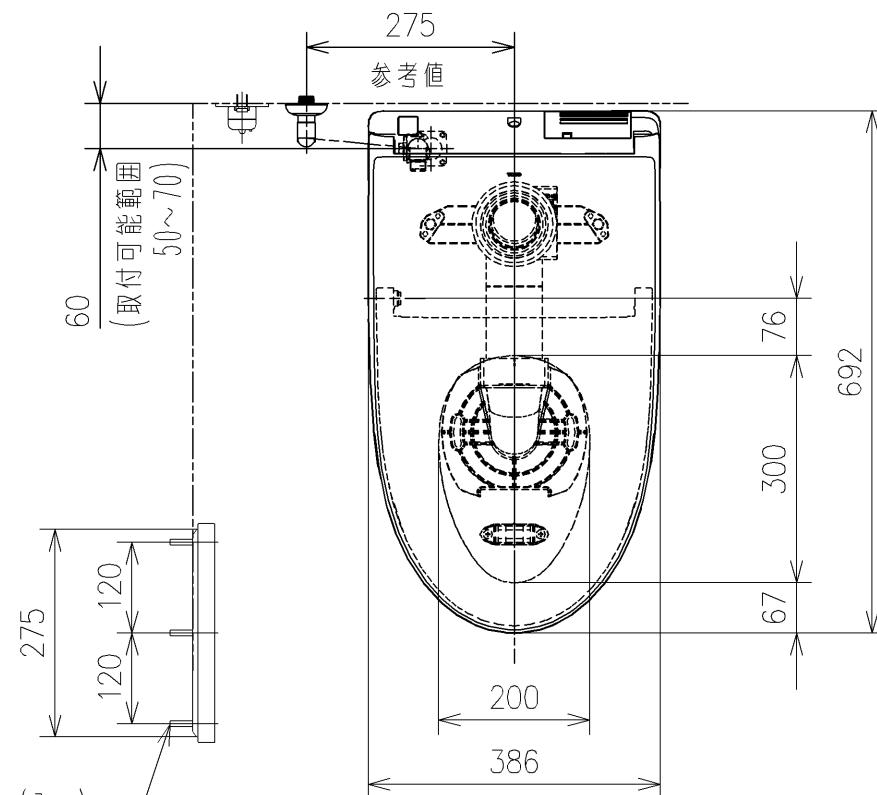
* 室内暖房用の温風吹出し口には、開口側に150mm以上の空間を確保してください。

* 1：便ふたを全開でお掃除リフト時

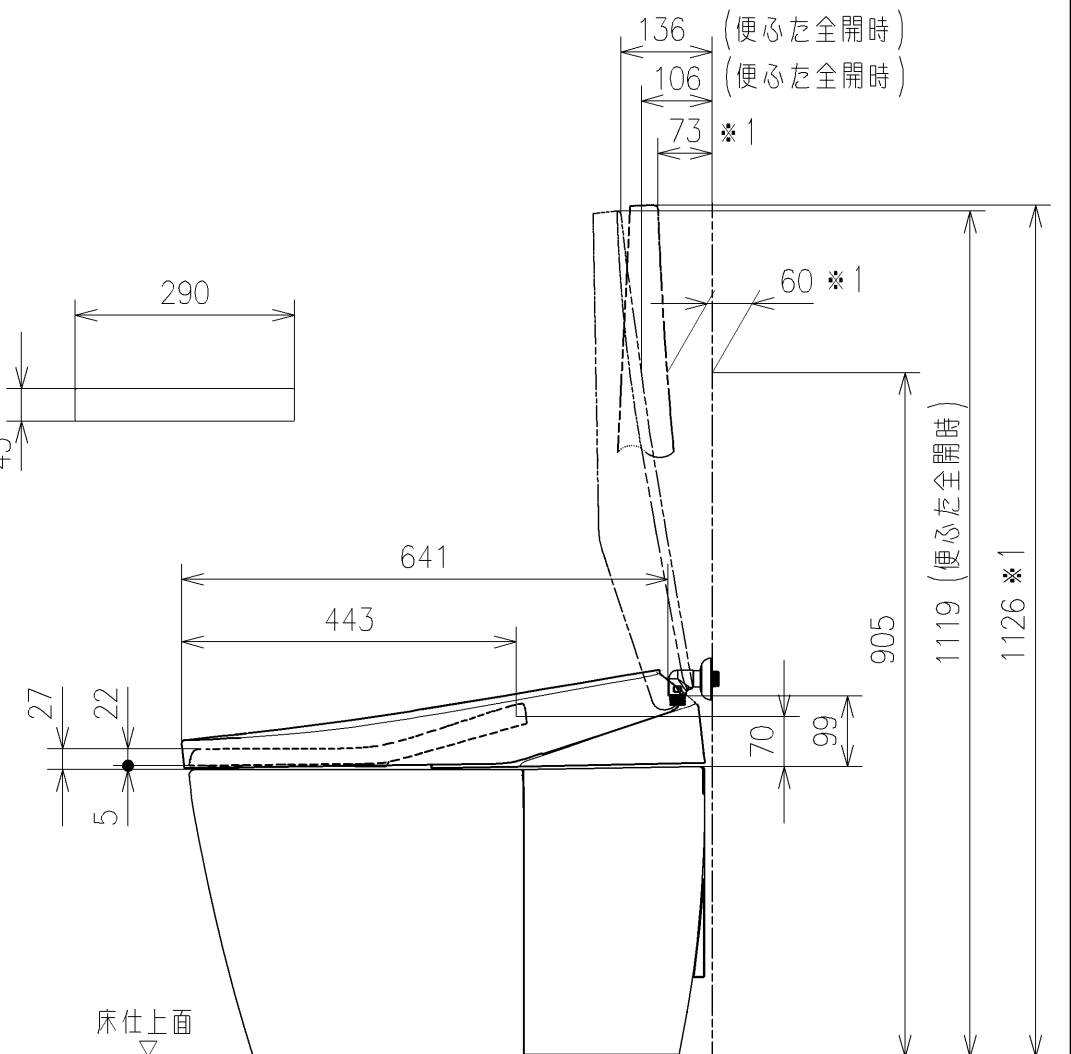
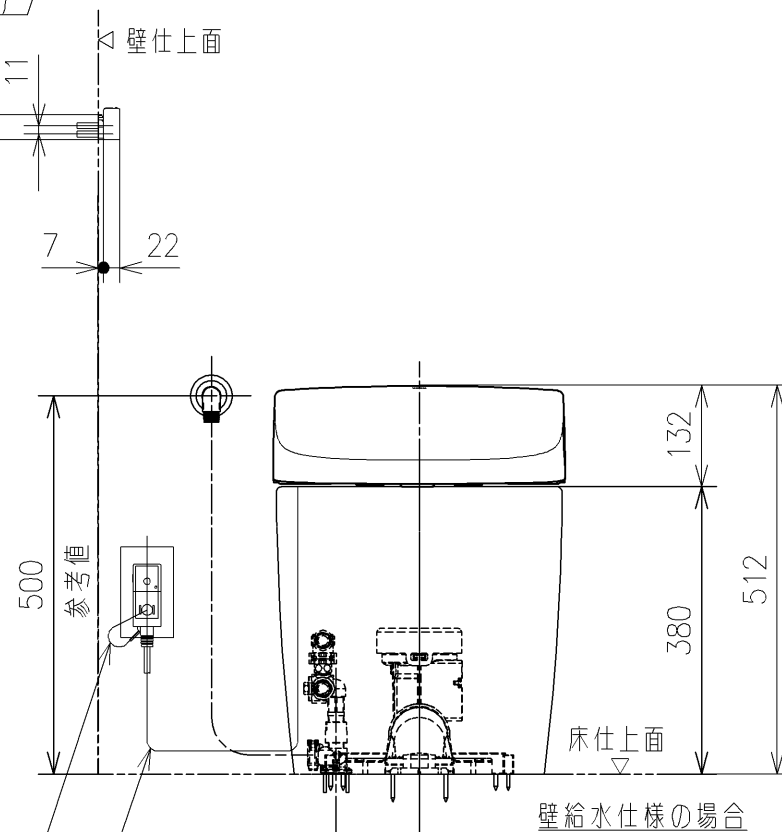
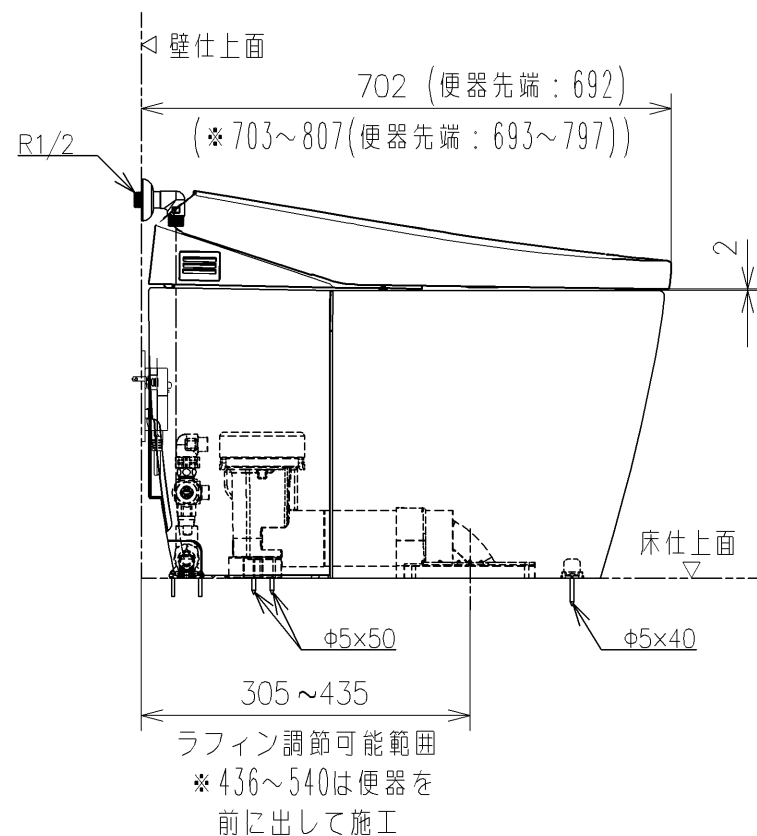
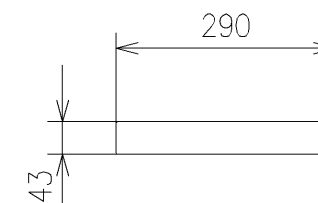
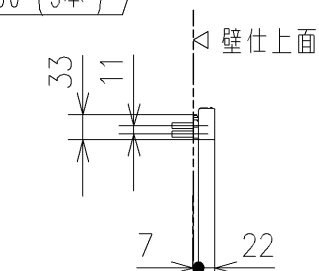
* リモコンはイメージ図です。

ボタンの数・配置・表示内容はリモコン詳細図を参照ください。

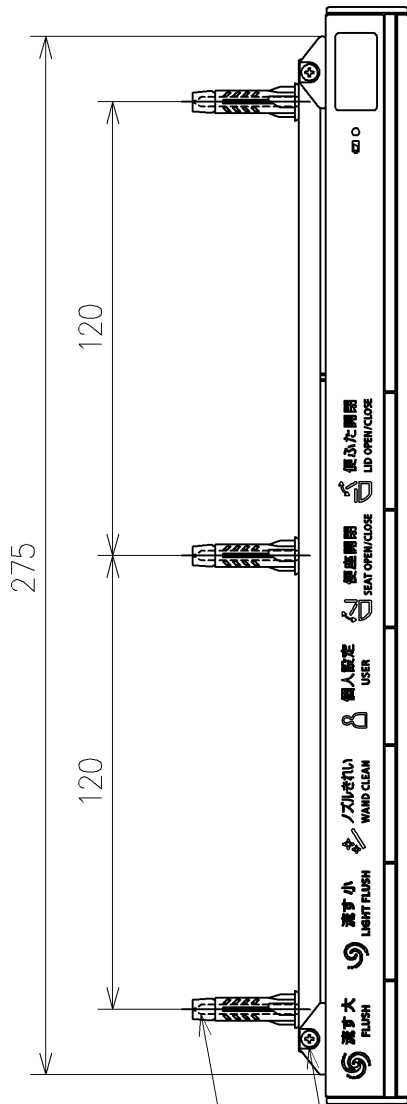
・リモコン用単3形乾電池（2個）同梱



アンカープラグ (3本)
ねじ長 φ4×30 (3本)



TOTO		単位	mm	名称
製図	高田ゆ	検図	平憲作	ウォシュレット一体形便器ネオレスト
日付	2022/05/18	尺度	1:10	品番
備考 AS2 (水道直結式) 一般地・流動兼用、S排水 リモテルタイプ				CES9720MW
				図番レビジョン
				001
A3			ページNo	1/1 (改)

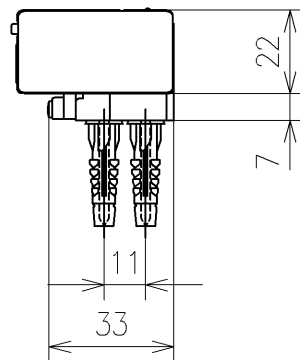
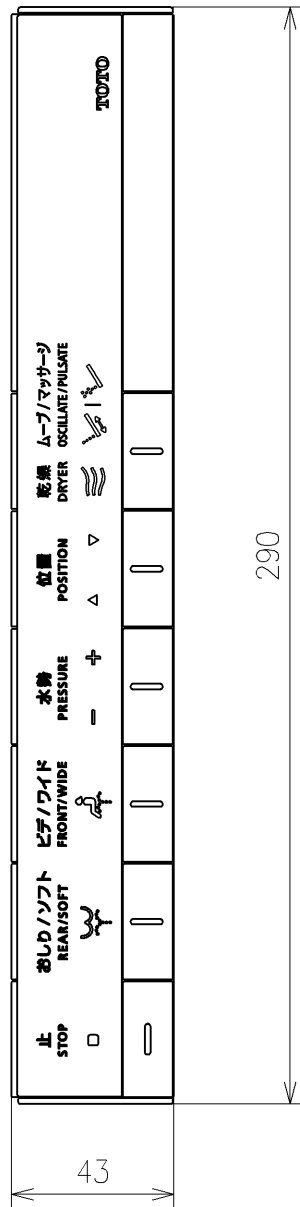


盗難防止ねじM2×24(2本)

ねじ長 φ4×30(3本)

注記
 盗難防止ねじを取り付ける際は
 先端が細めのドライバーをご使用下さい
 (ビットサイズ: NO.1または精密ドライバー)

リモコン詳細図



TOTO			単位	mm	名称
製図	検図	日付	尺度		ウォシュレット一体形便器ネオレスト
高田ゆ	平憲作	2022/05/18	1:2		品番
備考					CES9720MW
					図番/ビジョン
					-