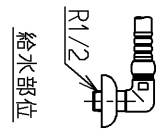
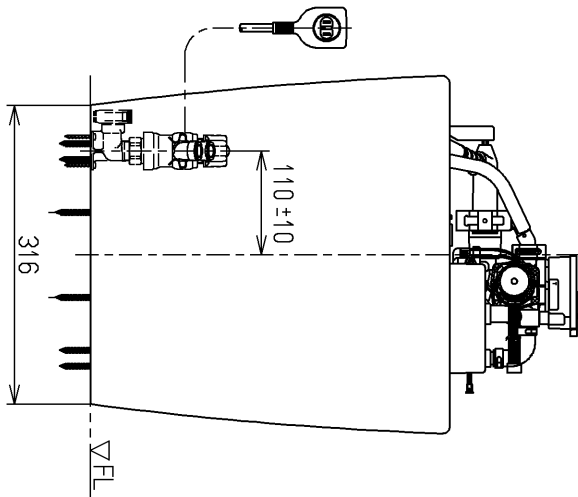
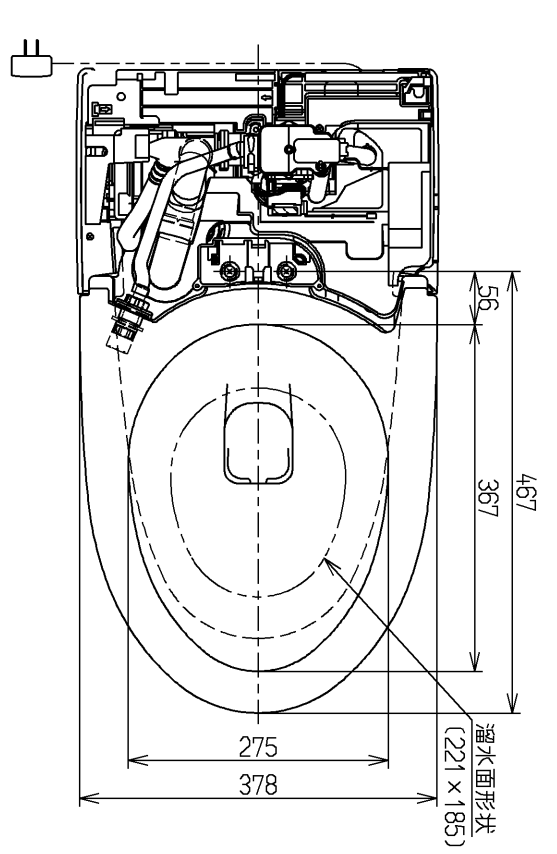
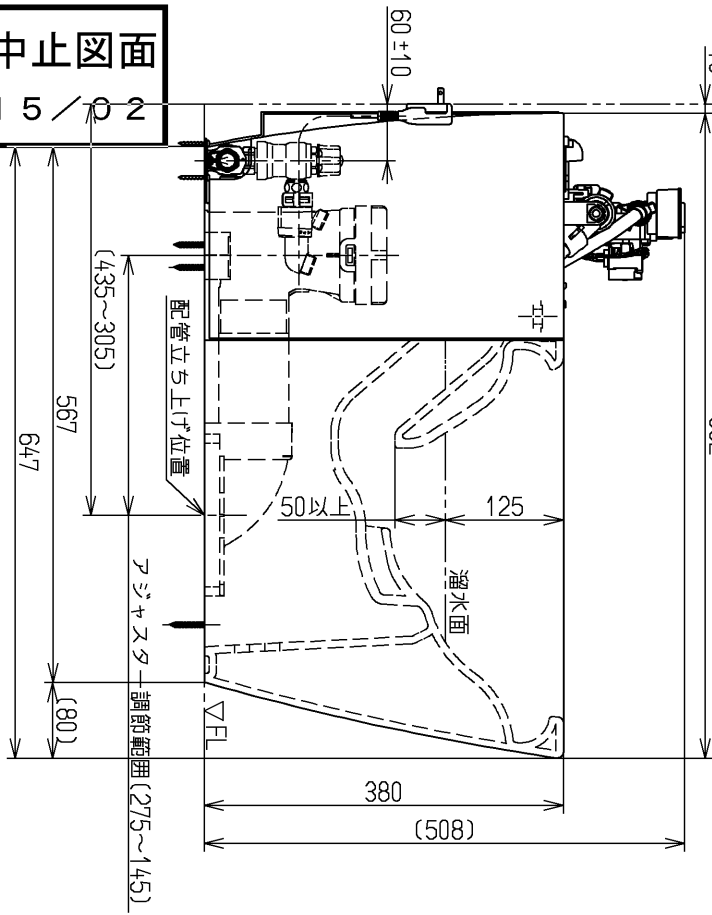


生産中止図面

2015/02



＜付属品＞
 止水栓
 固定具類
 アジスター
 Pシール
 便器接続部
 すっけホルダー
 水受けパネル

×××××××
 - - - - -

			単位 mm	名称 寒冷地用ヒーター付ハイブリッド形 サイホン便器
			日付	
製図 畑迫	検図 吉雄 永	日付	15.09.10	図番
備考				CS985BHM