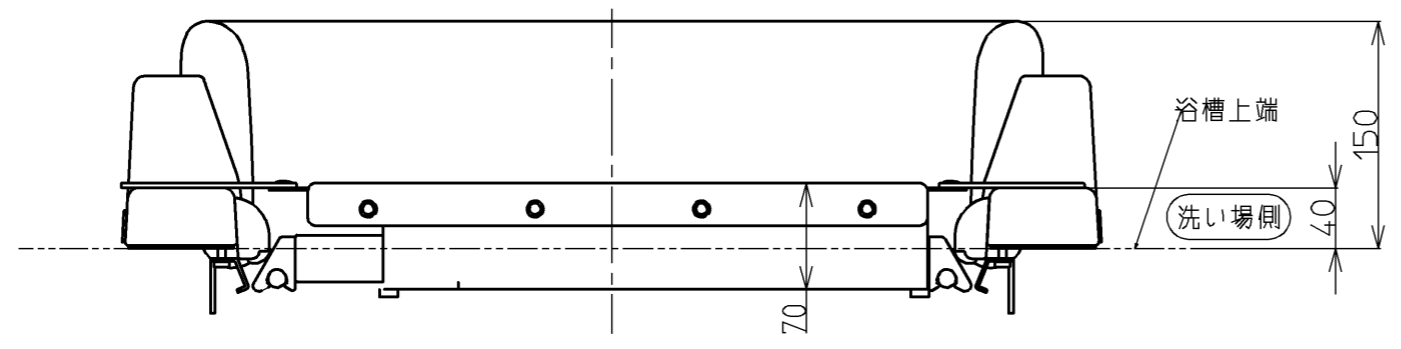
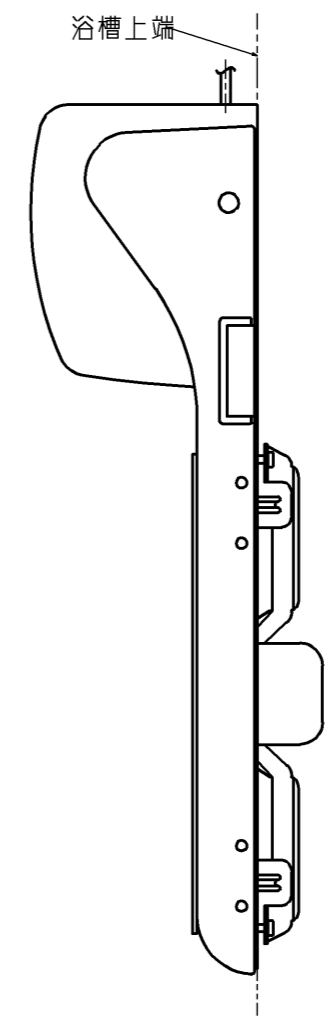
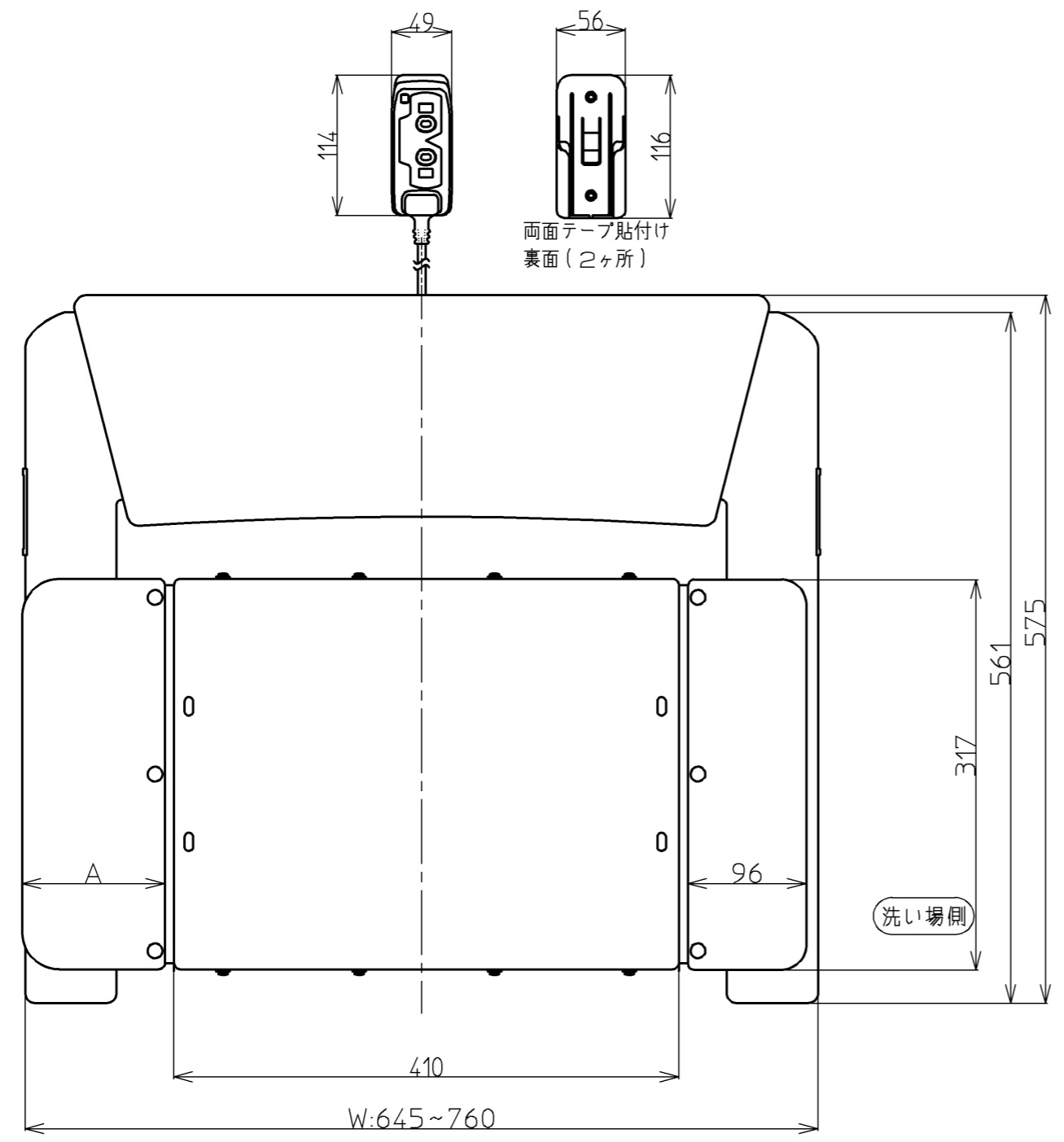


生産中止図面
2004/12



W寸法が705mm未満の場合、A寸法は126mm(フラップ小)となる。
W寸法が705mm以上の場合、A寸法は176mm(フラップ大)となる。

TOTO				⌀	単位 mm	名称
設計	製図	検図	承認	尺度	1:5	バスリフト
松本	迫下	本橋	大塚	日付		
					2004.3.9	品番
						EWB103
備考						図番