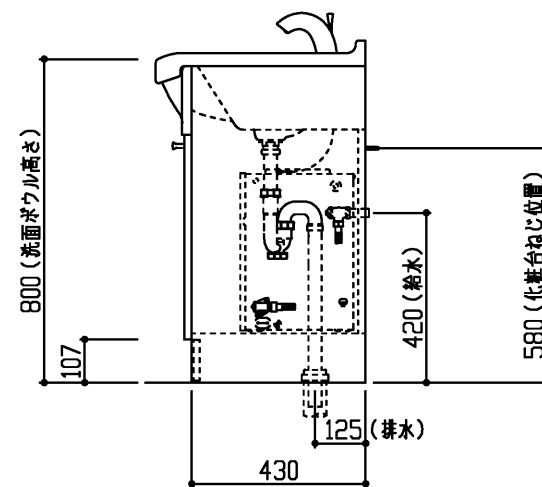
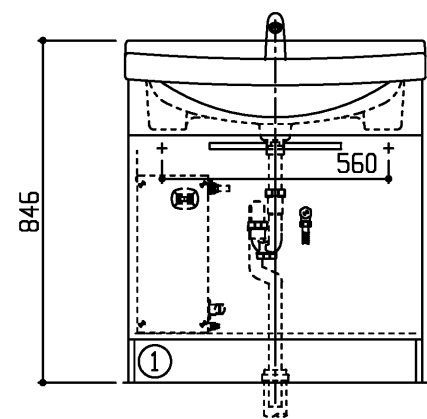
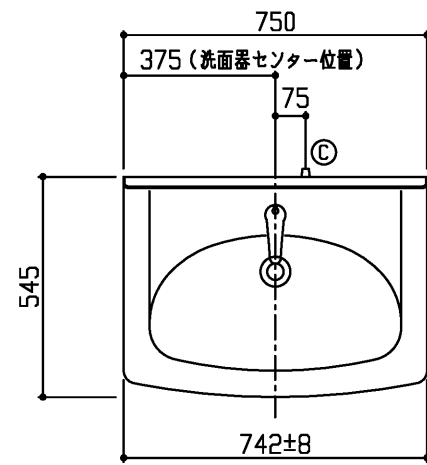


生産中止図面

2024/05



商品リスト No.LDAN=01144A

| No | 品番          | 品名    | 個数 |
|----|-------------|-------|----|
| ①  | LDA756BYHSA | 洗面化粧台 | 1  |

製品情報

- ※ 扉の色:ホワイト
- ※ 洗面器は、陶器製(容量13L)セフィオンテクト仕様
- ※ 水栓は、自動水栓
- ※ 電気温水器は、元止め式(電源 AC100Vタイプ)  
アース線 電源コード長さ:2.5m・消費電力:600W  
貯湯量:約6リットル・使用水圧:0.07~0.75MPa
- ※ 排水トラップは、水抜きハード管 床排水トラップ
- ※ 化粧台の洗面器とキャビネット本体の間口寸法は、異なります  
施工に際しては、設計施工資料集にて確認ください
- ※ 洗面器は陶器製の性質上、幅寸法は742±8mmになります

工事情報

- ※ 木ねじ位置に固定用木棧(巾90×厚み30)または、全面に厚み12mm以上のJAS規格品の合板を入れてください(別途工事)
- ※ 工事誤差許容値(給水) 円内±13mm
- ※ 工事誤差許容値(排水) 円内±20mm
- ※ 給水接続は、R1/2
- ※ 排水接続は、硬質塩化ビニル管40.50用(防臭栓付)
- ※ 給水用(φ30~φ50)、排水用(φ50)現場にて穴加工ください
- ※ 電気温水器の電源は、アースターミナル付きコンセントを別途手配、工事ください

※ 商品(図面)は、諸般の事情により、予告なく改良、仕様変更などを行なう場合があります。

**TOTO**

名称  
Aシリーズ  
洗面化粧台

製図  
樽角  
検図  
菊池

単位  
mm  
日付  
15.12.01  
尺度  
1:20

現場名(備考欄)

品番

図番

50 LDAN=01144A