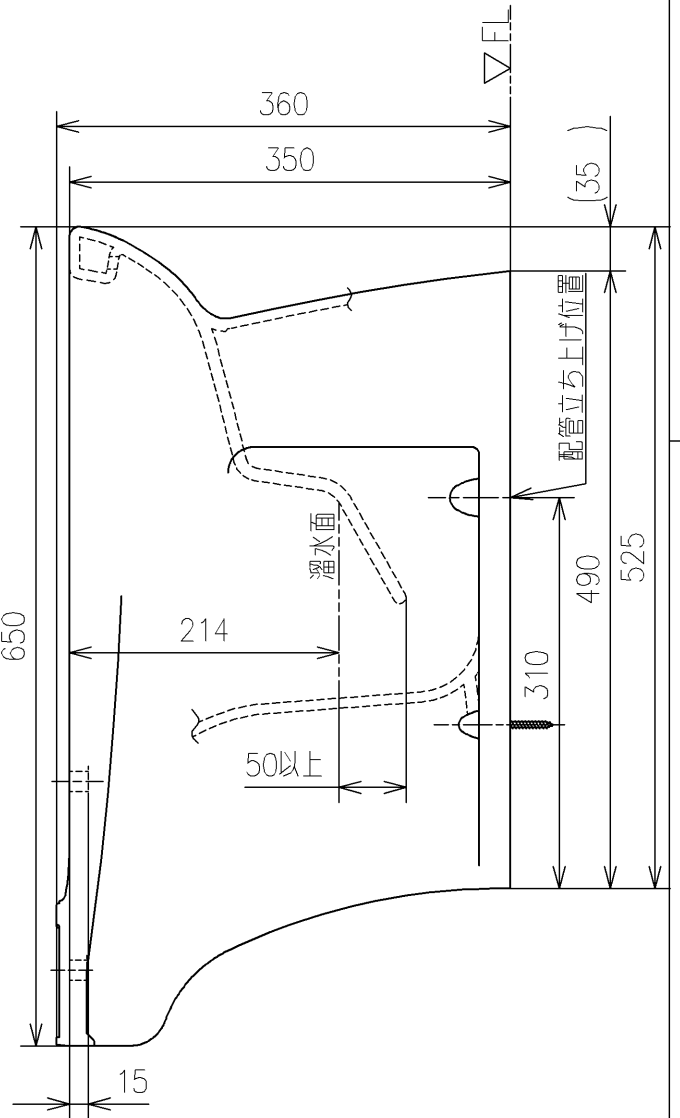
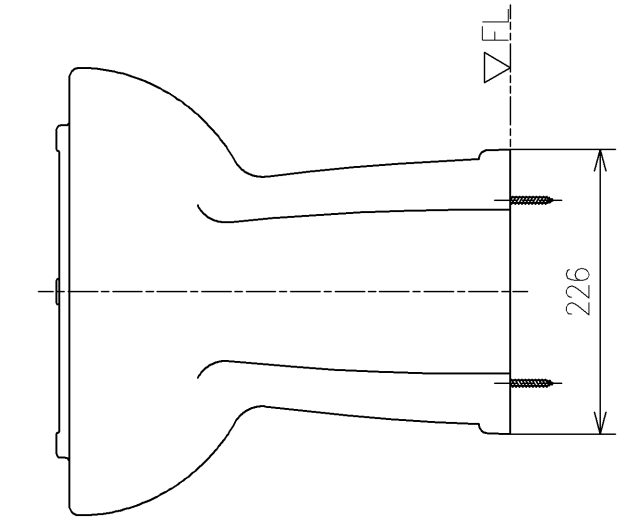
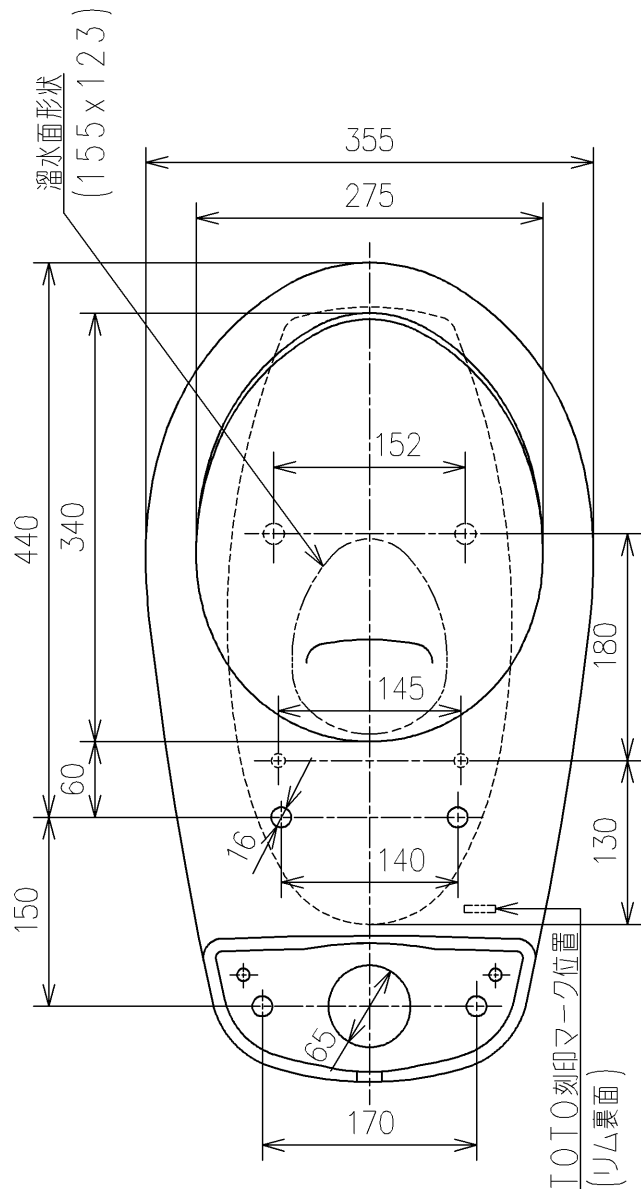


生産中止図面

2022/04

× × ×
 <付属品>
 化粧キャップ (ユニット)
 大便器取付木ねじ



			単位	mm	名称	
			製図	検図	日付	尺度
米	稻垣	新川	19/03/29	1:6	品番	CS430
備考 レギュラータイプ					図番	CS430=D2