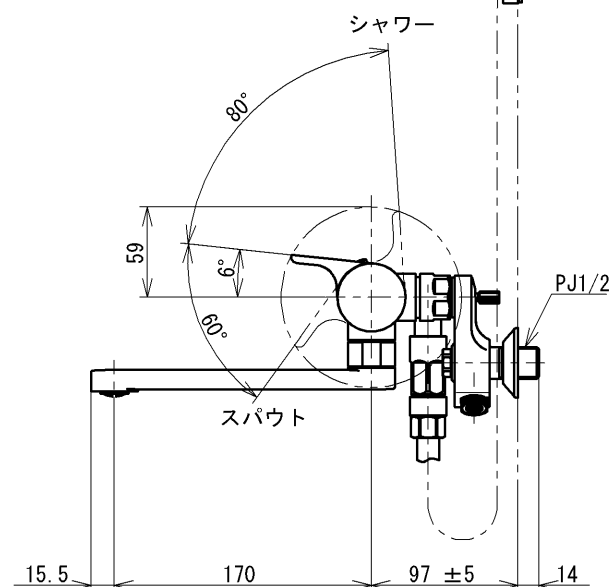
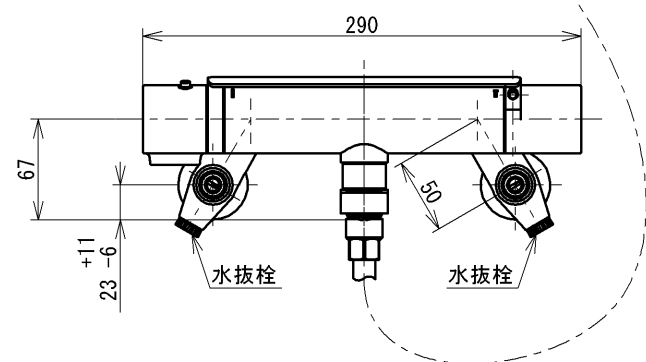
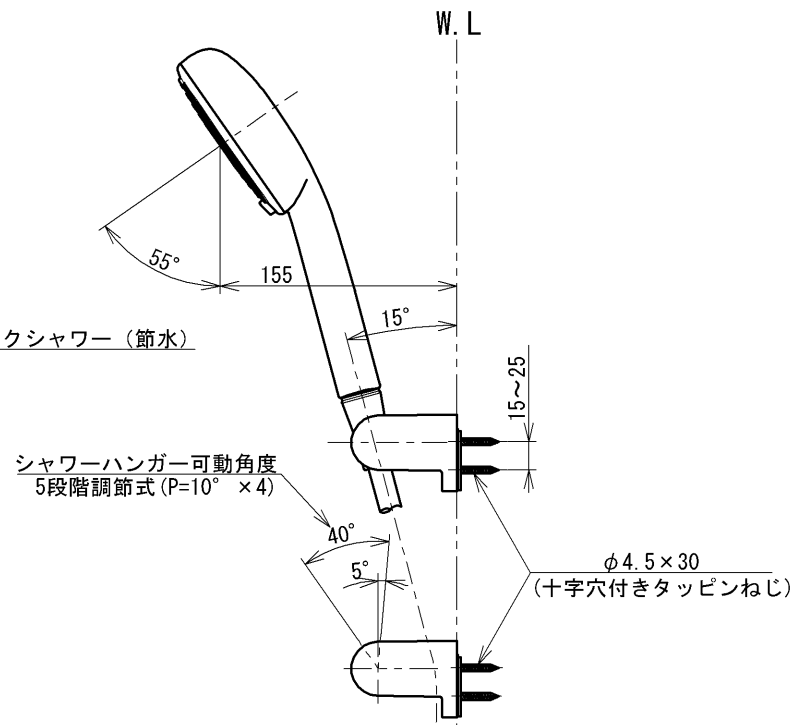
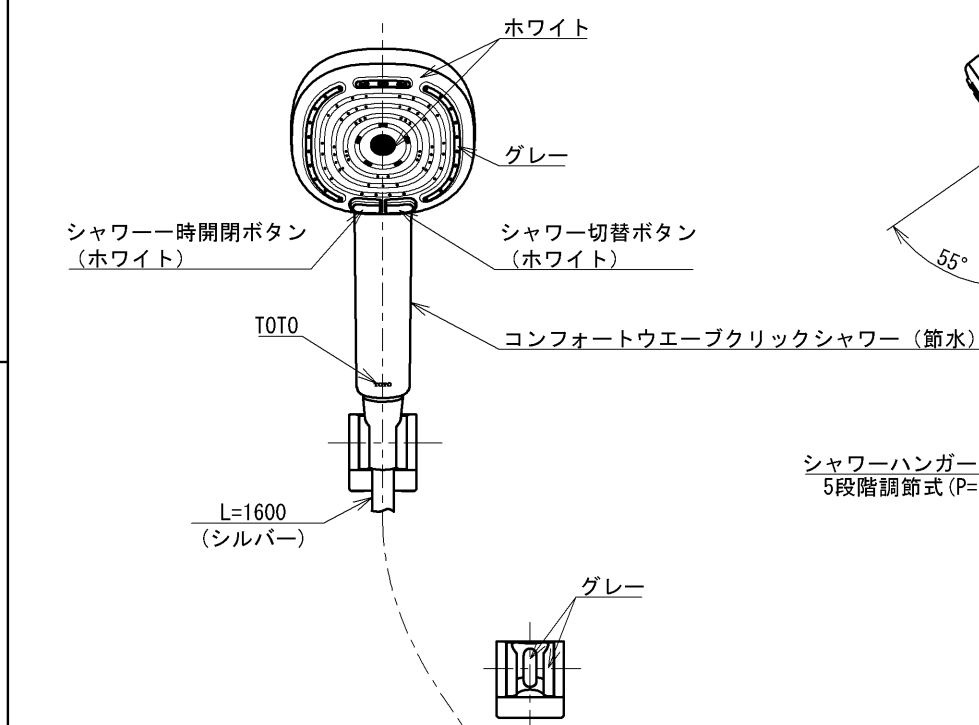


※注意ラベル詳細(1:1)



仕様		
用途	一般住宅用	
給水圧力	最低必要水圧	0.07MPa(流動時)
	最高水圧	0.75MPa(静止時) ※快適にお使いいただくためには、0.2MPa程度の圧力をおすすめします。
使用可能水質	水道水または飲用可能な井戸水	
使用環境温度	-20~40℃(0℃以下は水を抜いた状態)	
最高給湯温度	85℃	
特記事項	(1)湯圧が水圧より高くないように設定してください。 (2)給湯温度は、使用する温度より10℃以上高く設定してください。 (3)やけど防止のため、給湯器の給湯温度は60℃を超えない設定をしてください。 (4)快適な吐水温度を確保するために50℃~60℃設定をおすすめします。 (5)湯水を逆に配管しないでください。 (6)浴室などでスチームをご使用の際は、器具内の圧力上昇でハンドルの動きが悪くなる場合があります。	

節湯 B1

節湯 A1

節湯 AB

シャワーには60℃以上の熱湯を通さないでください。

水道法適合品 (JIS)			長住協適合品	
<b>TOTO</b>		単位 mm	名称	
製図 清水 (章)		検図 小蘭 鶴田	壁付サーモスタット混合水栓	
日付 2026-04-24		尺度 1:5	コンフォートウエーブ4モード、クリック、めっき、調圧弁、寒冷地用	
備考 逆止弁付			品番 TBV03468Z	
			図番 TBV03468Z=SA00.001.00	