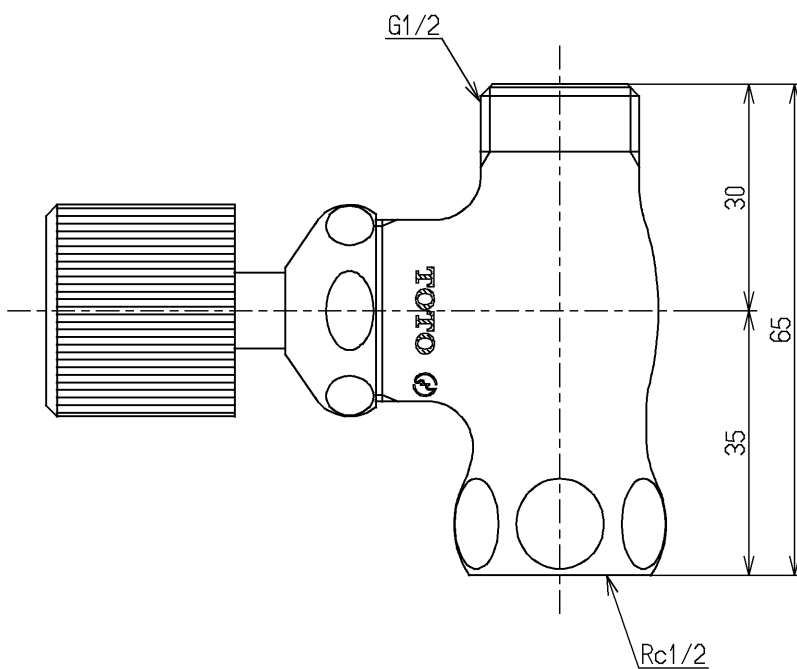
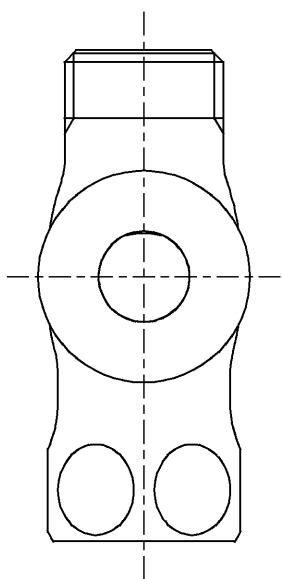
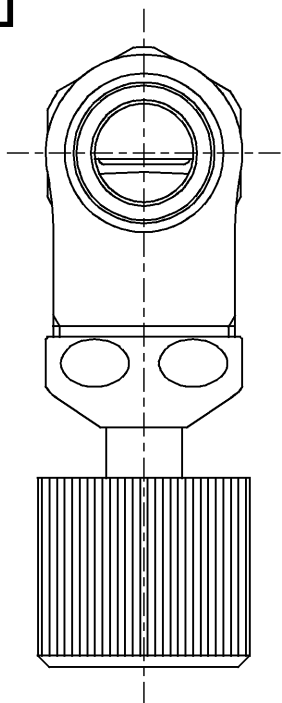


生産中止図面

2008/05

区分

B



水道法適合品

<b>TOTO</b>			単位 mm	名称 ストレート形止水栓13 (共用) (JIS)
製図 荒木	検図 畑中	日付 寺岡 04.11.11	尺度 1:1	図番
備考 固定こま式				TH227U1