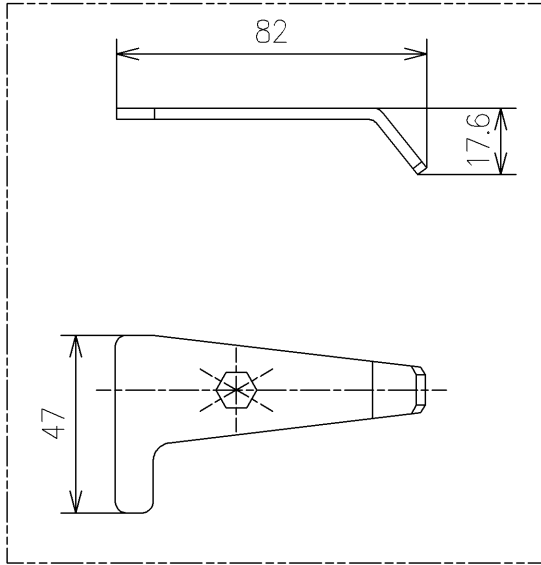
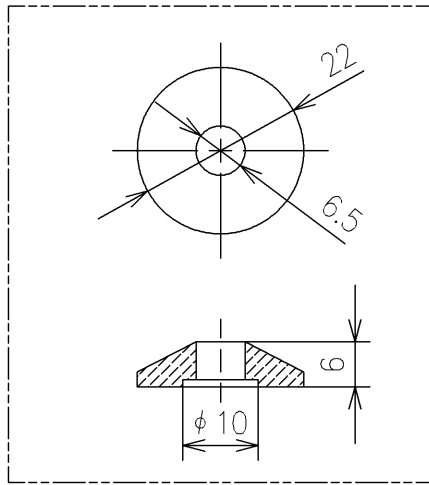


<梱包数>

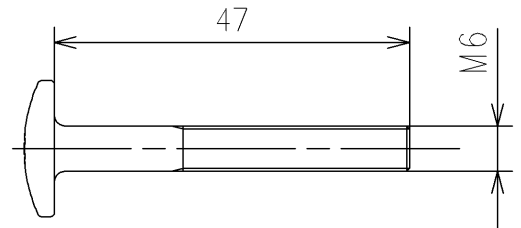
- 六角穴付きボルトM6×47 ×1
- 上心を固定板 ×1
- スリップワッシャーφ6.5×φ17.5×0.2 ×1
- パッキン ×1



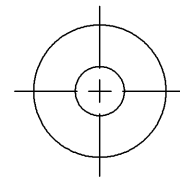
(1:2)  
1ヶ



パッキン  
1ヶ



1ヶ



スリップワッシャー  
φ6.5×φ17.5×0.2  
1ヶ

			単位	mm	名称			
			製図	米	検図	稲垣 新川	日付	19/05/13
備考					品番	HH52001		
					図番	HH52001=D2		
A4					ページNo	1/1	(改)	