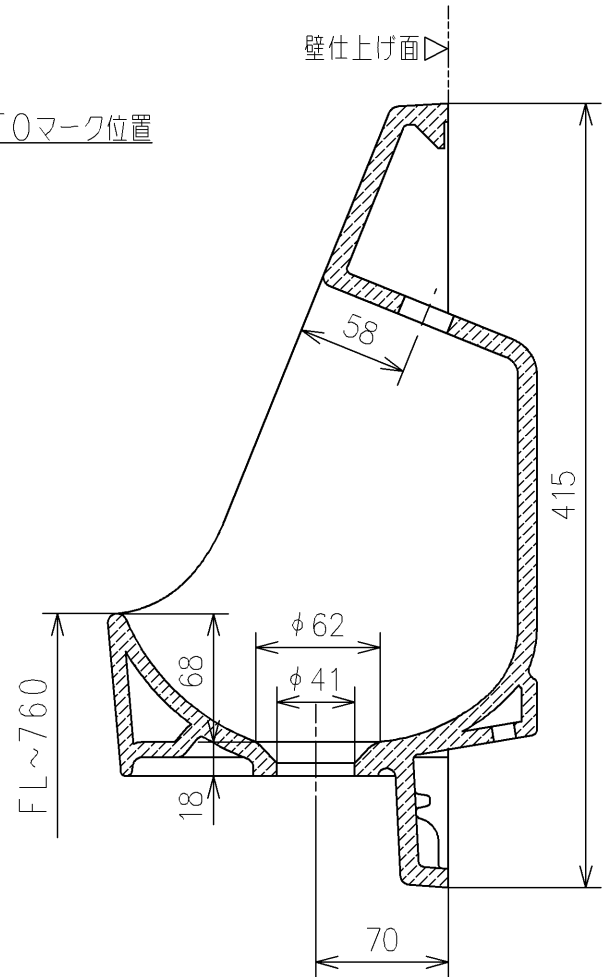
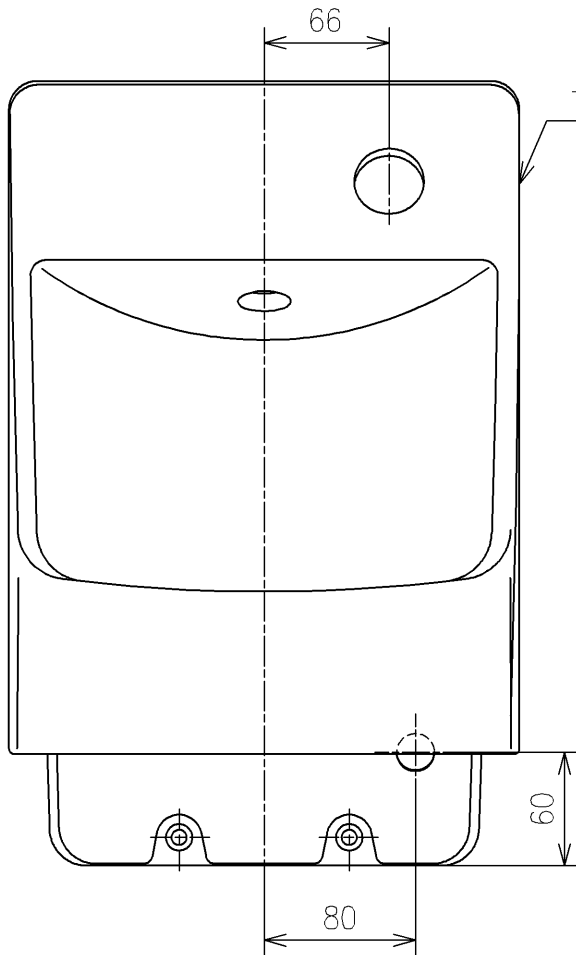


<注記>

1. オーバーフロー穴はありません
水をためた場合、あふれ縁より
水があふれる恐れがあります



			単位	mm	名称	
			製図	検図	日付	尺度
米	稲垣 新川	19/05/21	1 : 4		品番	L570
備考					図番	L570=D2
A4					ページNo .	1 / 1 (改)