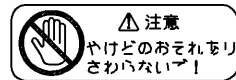
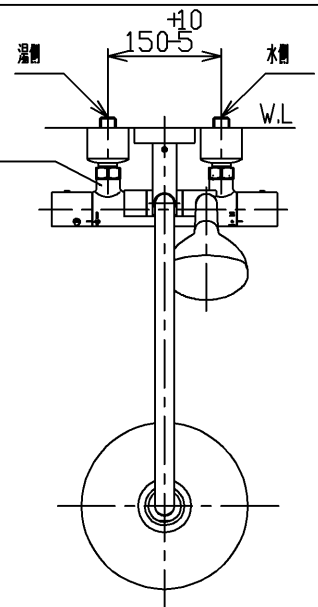
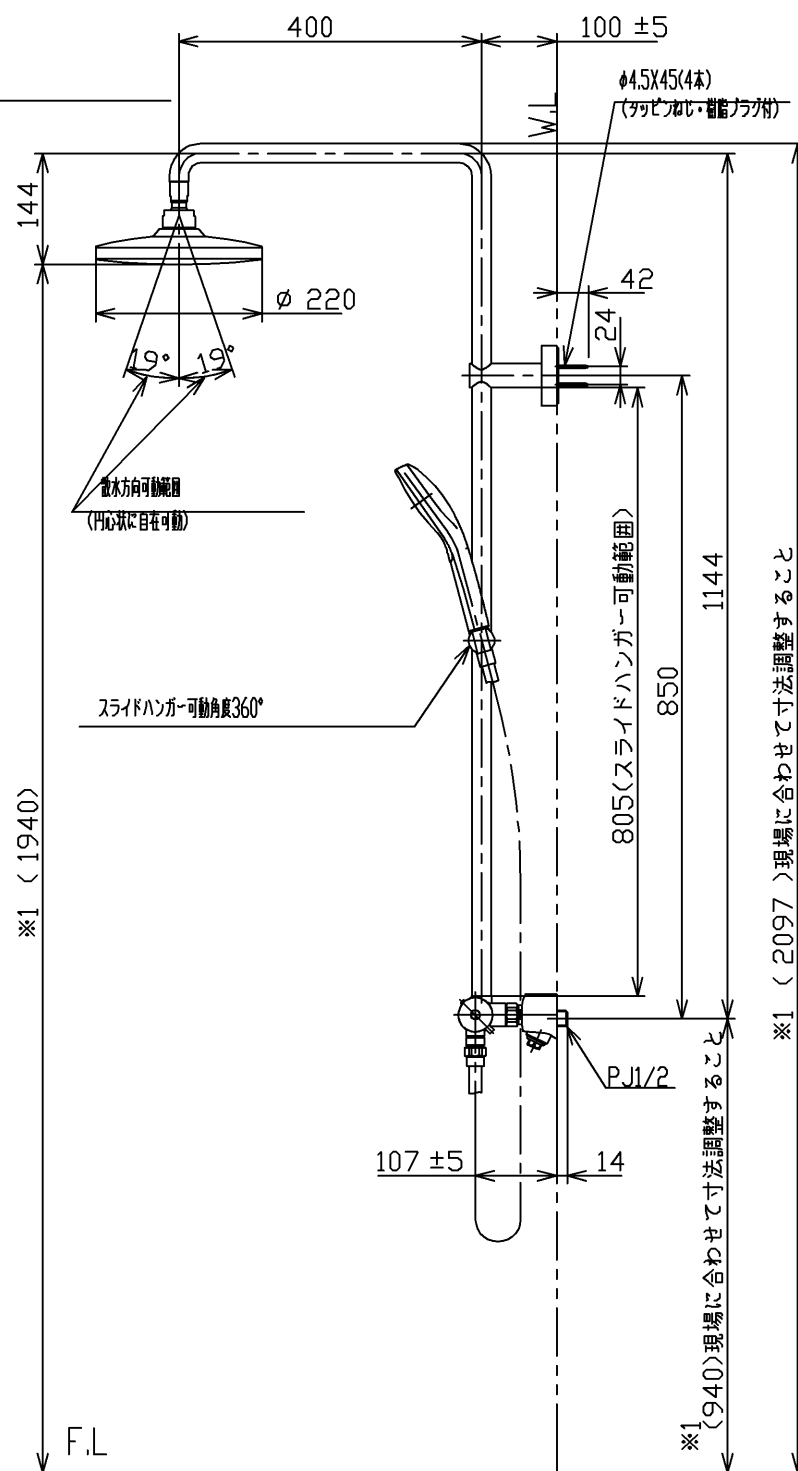
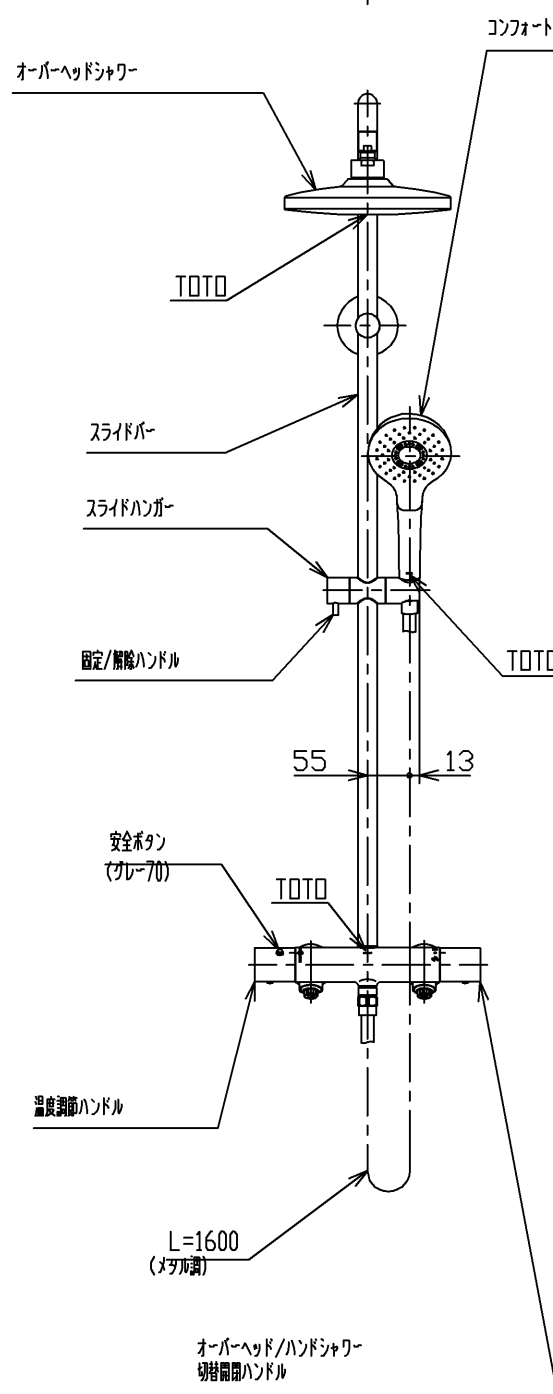


生産中止図面

2023/03



※注意事項詳細(1:1)



※1 (2097)現場に合わせて寸法調整すること

※1 (940)現場に合わせて寸法調整すること

仕様		
用途	一般住宅用	
給水圧力	最低必要水圧	0.12MPa(流動時)
	最高水圧	0.75MPa(静止時) ※快適にお使いいただくためには、0.2MPa程度の圧力をおすすめします。
使用可能水質	水道水または飲用可能な井戸水	
使用環境温度	1~40°C ※凍結が予想される場所には設置できません。	
最高給湯温度	85°C	
特記事項	(1) 湯圧が水圧より高くないように設定してください。 (2) 給湯温度は、使用する温度より10°C以上高く設定してください。 (3) やけど防止のため、給湯機の給湯温度は60°Cを超えない設定をしてください。 (4) 快適な吐水温度を確保するために50°C~60°C設定をおすすめします。 (5) 湯水を逆に配管しないでください。 (6) 浴室などでスチームをご使用の際は、器具内の圧力上昇でハンドルの動きが悪くなる場合があります。	

やけど防止のため約45°C以上のお湯が出ないようにしています。  
 ※1 ( ) は、参考寸法です。使用者の身長、天井高さ等を考慮のうえ、取り付けてください。

水道法適合品(JIS)			
<b>TOTO</b>		単位	mm
製品	機種	日付	尺貫
井井	寺田 黒田(和)	2018-06-13	1:10
備考			逆止弁付
名称			壁付サーモスタット混合水栓
機種			シャワーバー
機種			TBW01403J
機種			TBW01403J=SA00.002.00