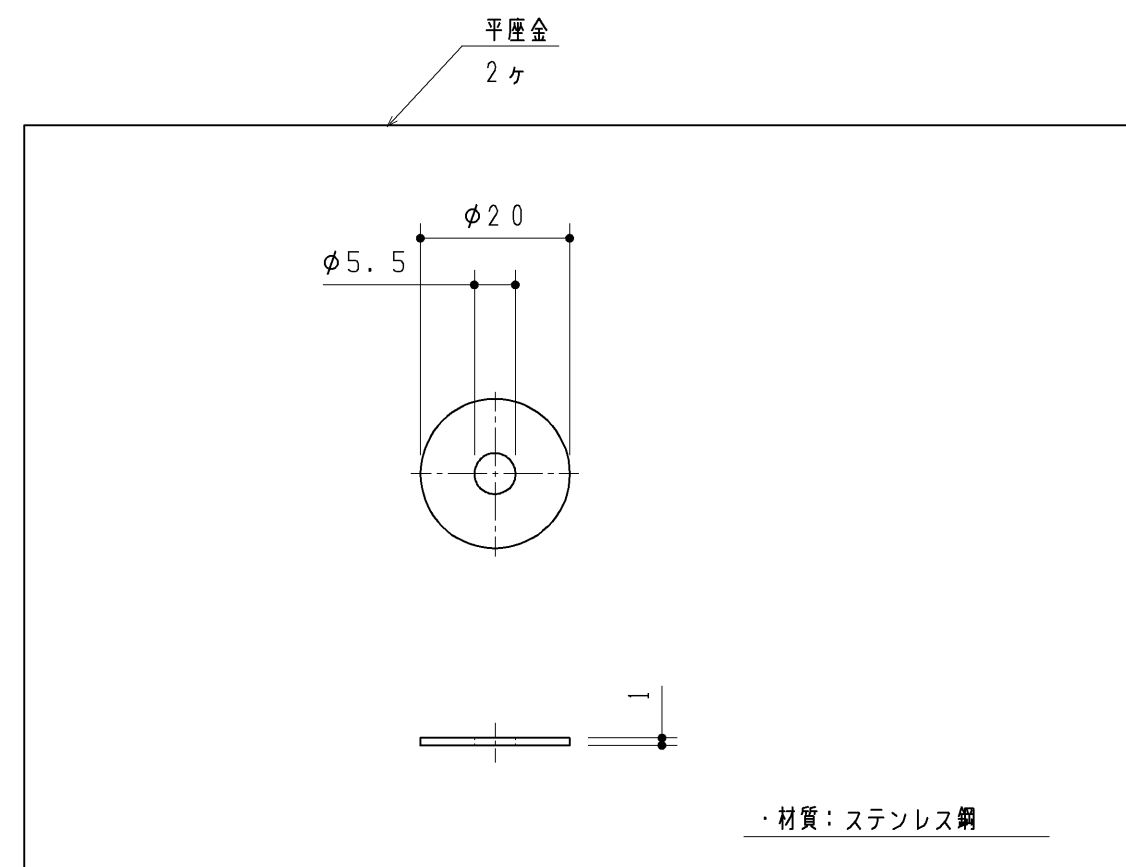
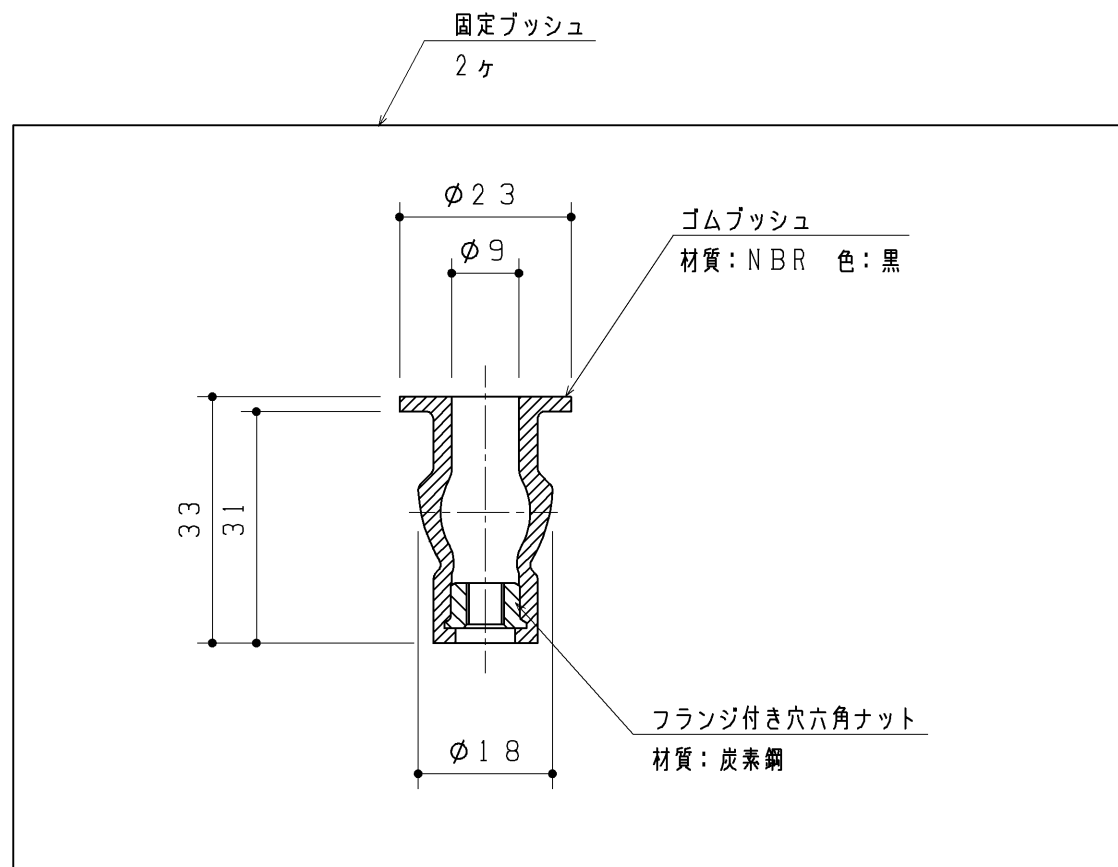


同梱部材

| 品名 | 数量(仕様) |
|--------------|--------|
| トラスM5×35 小ねじ | 2ヶ |



| | | | | |
|-------------|-----------|----------------|------------|---------------------------|
| TOTO | | 第三角法 | 単位 mm | 名称 |
| 製図 谷口明 | 検図 荒川西 | 日付 19.12.02 | 尺度 1:1 | 手洗器固定金具セット(L40用) |
| 備考 | | | 図面数 1/1 | 品番 UGA492B UGA492BQ |