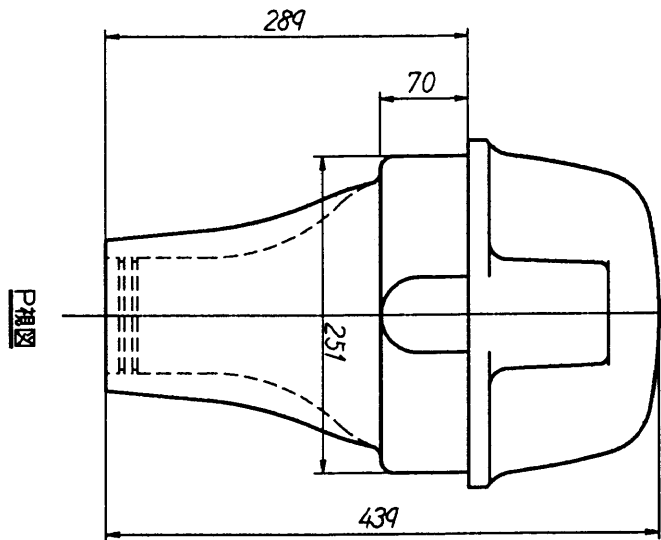
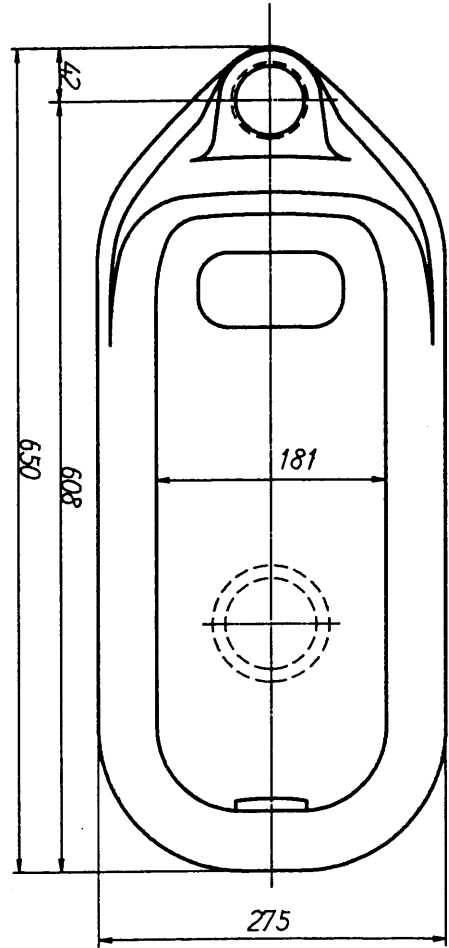
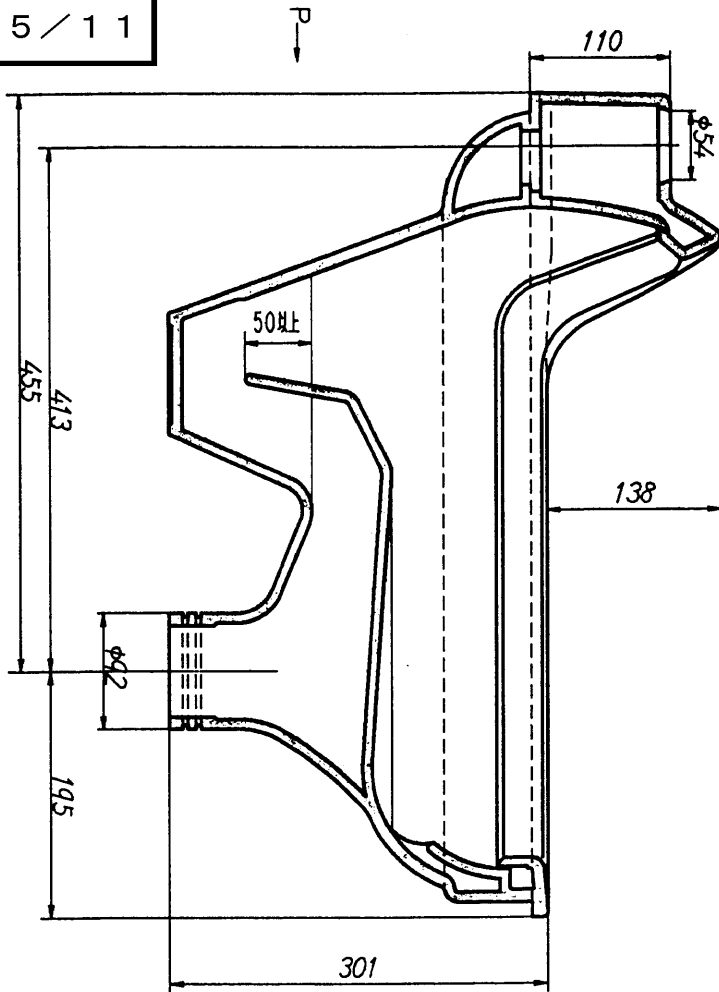


生産中止図面

2005/11



東陶機器株式会社

三角法

単位
mm

名称

製図

三浦

検図

古水
入船

日付

H6.4.25

尺度

1:6

和風床上給水大便器エロンゲートタイプ

品番

C755V

備考