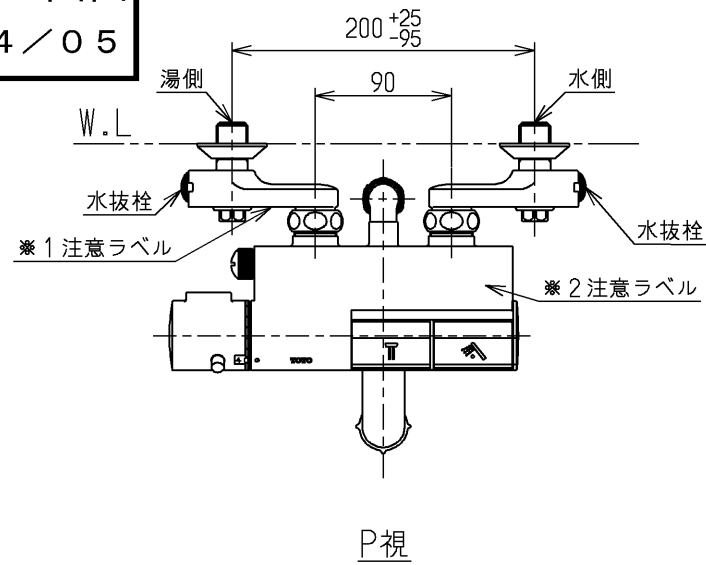
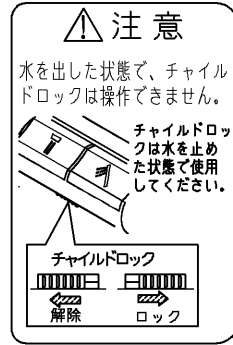


生産中止図面

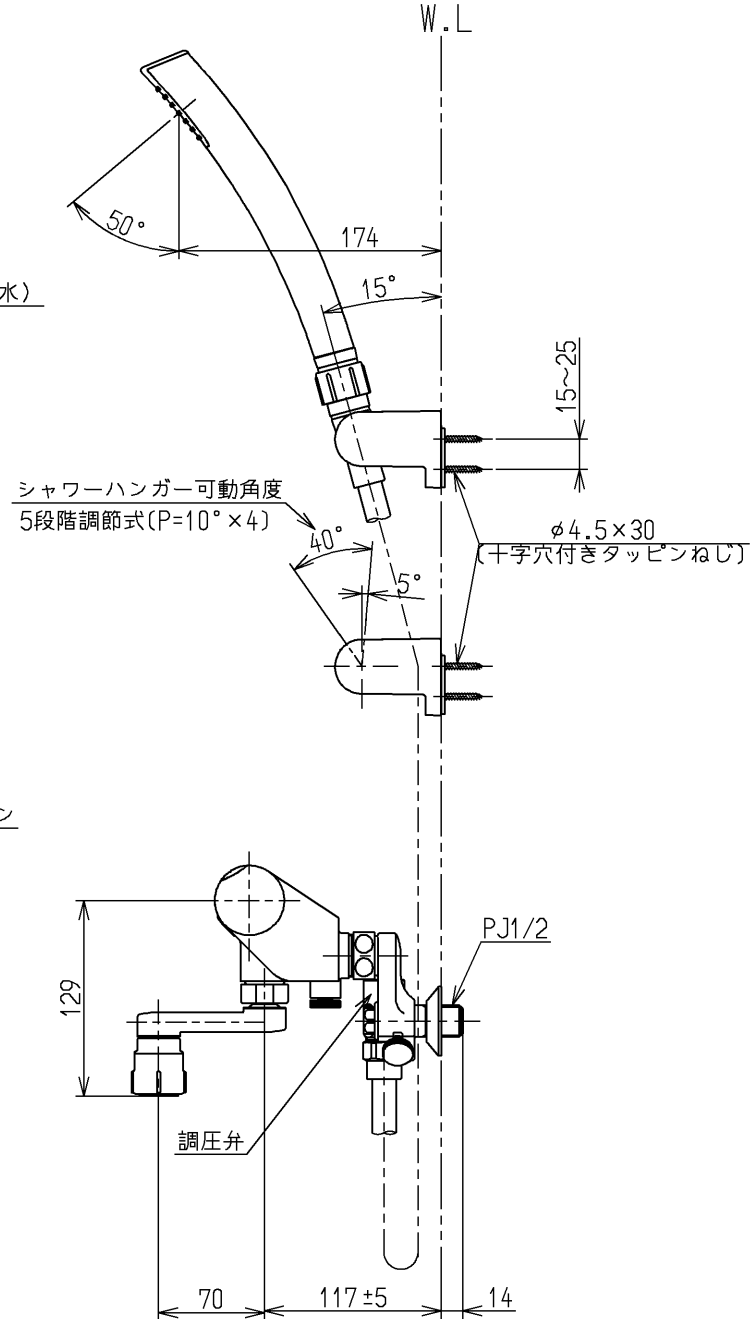
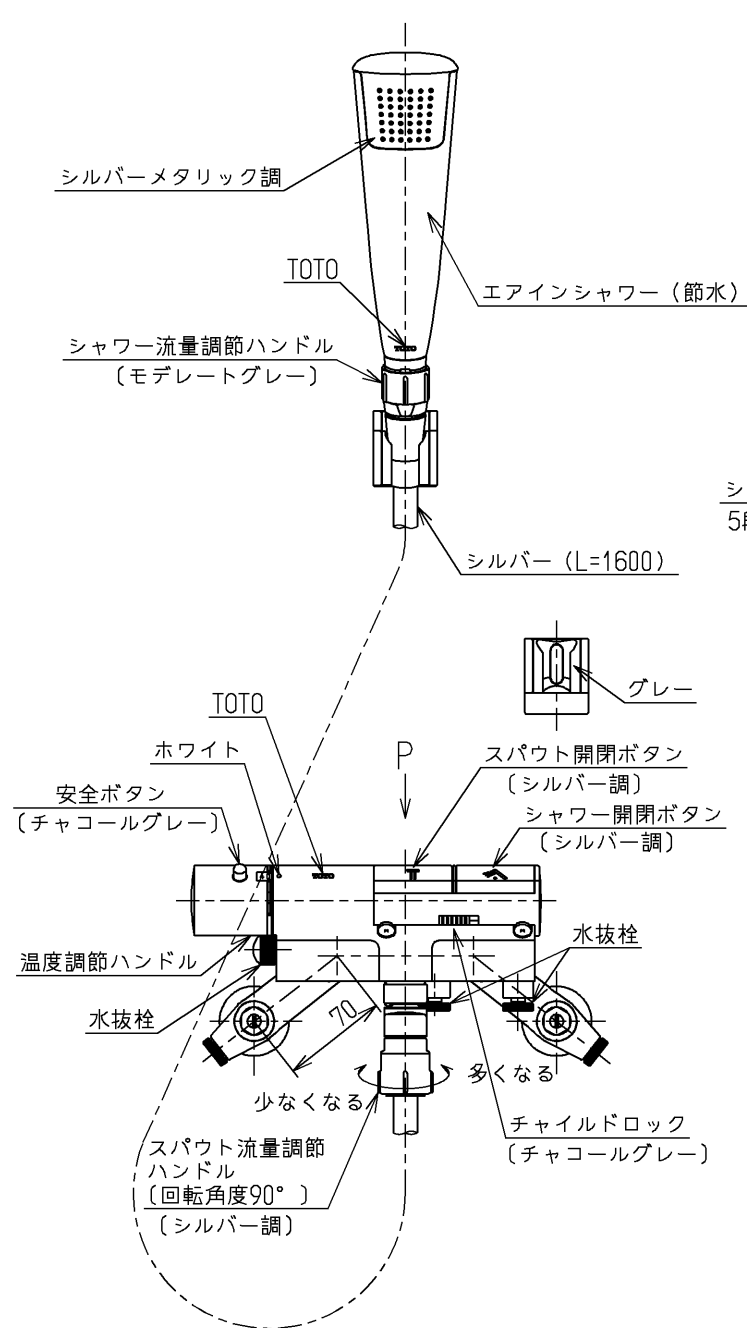
2024/05



※1 注意ラベル詳細(1:1)



※2 注意ラベル詳細(1:1)



用途		仕様
給水圧力	最低必要水圧	0.07MPa (流動時)
	最高水圧	0.75MPa (静止時) ※快適にお使いいただくためには、0.2MPa程度の圧力をおすすめします。
使用可能水質		水道水または飲用可能な井戸水
使用環境温度		-20~40℃ (0℃以下は水を抜いた状態)
最高給湯温度		85℃
特記事項		(1)湯圧が水圧より高くならないように設定してください。 (2)給湯温度は、使用する温度より10℃以上高く設定してください。 (3)やけど防止のため、給湯機の給湯温度は60℃を超えない設定をしてください。 (4)快適な吐水温度を確保するために50℃~60℃設定をおすすめします。 (5)湯水を逆に配管しないでください。 (6)浴室内などでスチームをご使用の際は、器具内の圧力上昇でハンドルの動きが悪くなる場合があります。

約45℃以上のお湯が出ないようにしています。

節湯 AB

節湯 A1

節湯 B1

水道法適合品(JIS)

TOTO		単位 mm	名称 壁付サーモスタット混合水栓
製図 岩崎	検図 末松	日付 前田 18.11.30	尺度 1:5
備考 逆止弁付			図番 TMN40STECZ