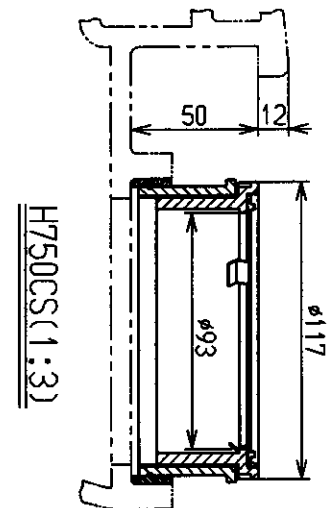
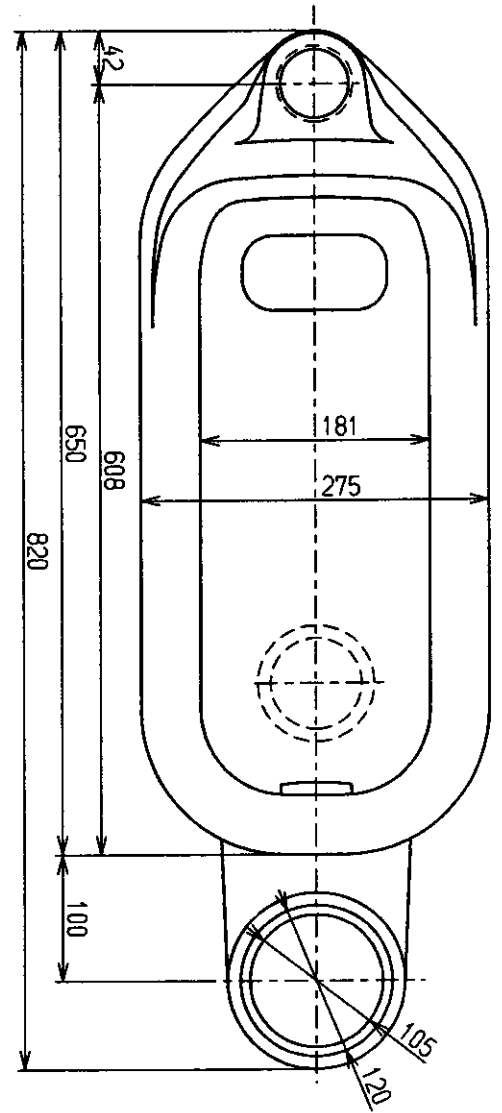
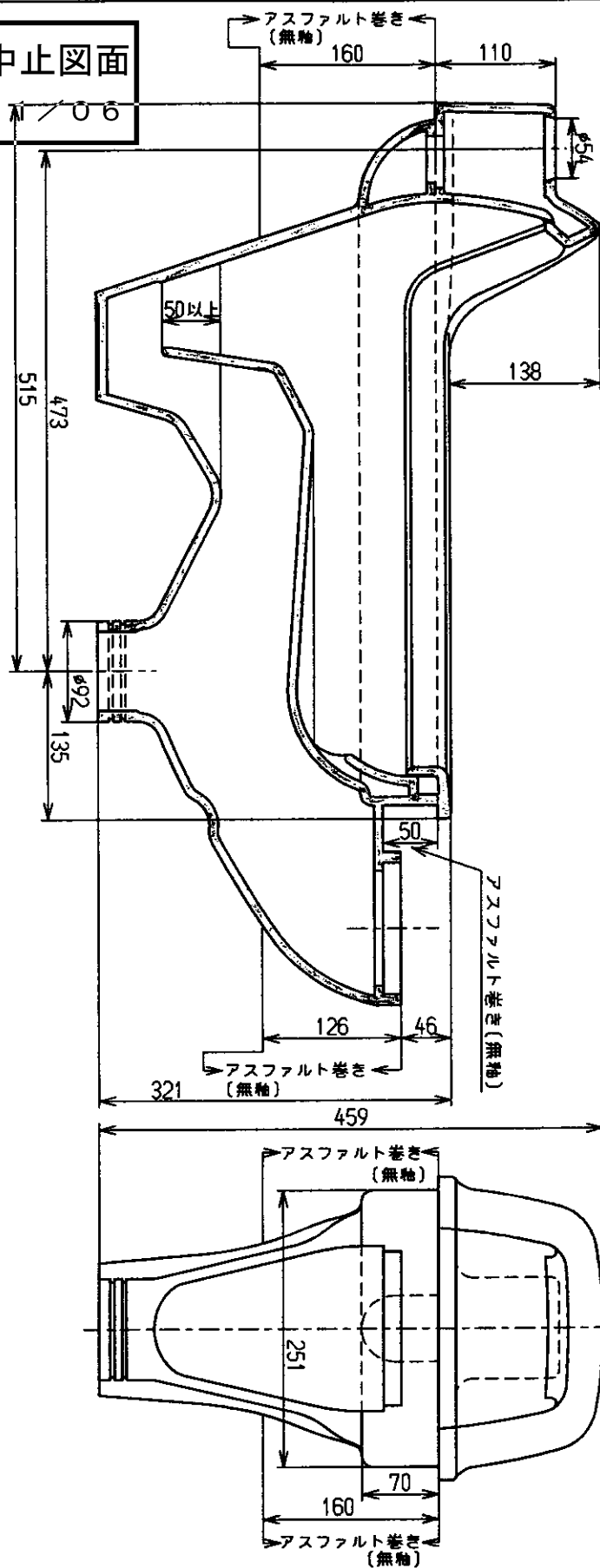


生産中止図面

2001/06



東陶機器株式会社		三角法	単位 mm	名称 掃除口付和風床上給水便器 エロンゲートタイプ
製図 富吉	検図 入田 船中	日付 H8. 9.11	尺度 1:6 (1:3)	
備考				品番 C755VC