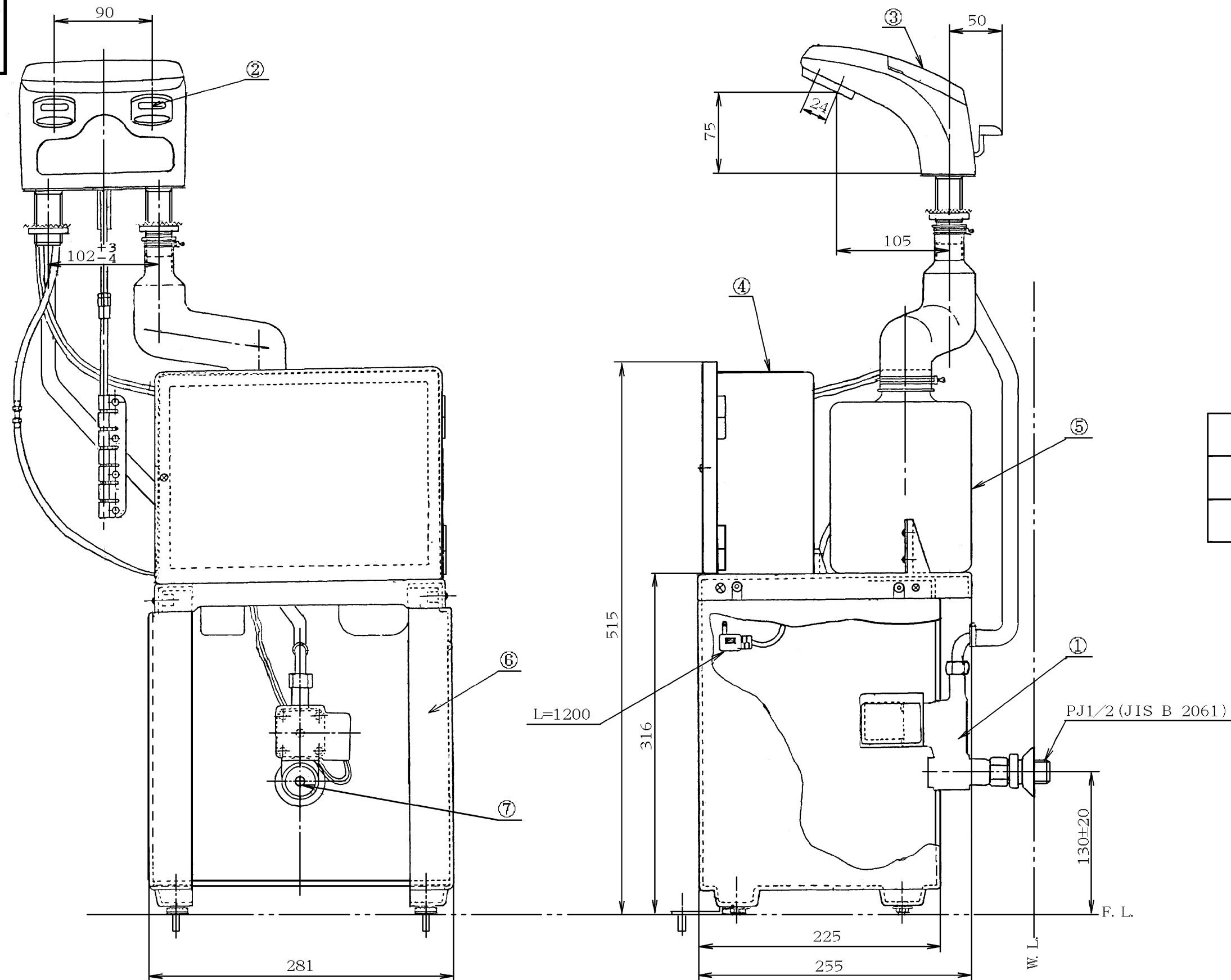


生産中止図面

1994/03



No.	各部名称
①	駆動部
②	光電センサー
③	スパウト
④	制御ボックス
⑤	石けんタンク
⑥	架台
⑦	ストレーナ付止水栓

色番	名称
—	ニッケルクロムメッキ
#N1C	オフホワイト

東陶機器株式会社		第三角法	単位 mm	名称
製図 関	検図 中野 森 (福田)	日付 3.9.13	尺度 フリー	水石けん付自動水栓
備考				品番 TEL110B