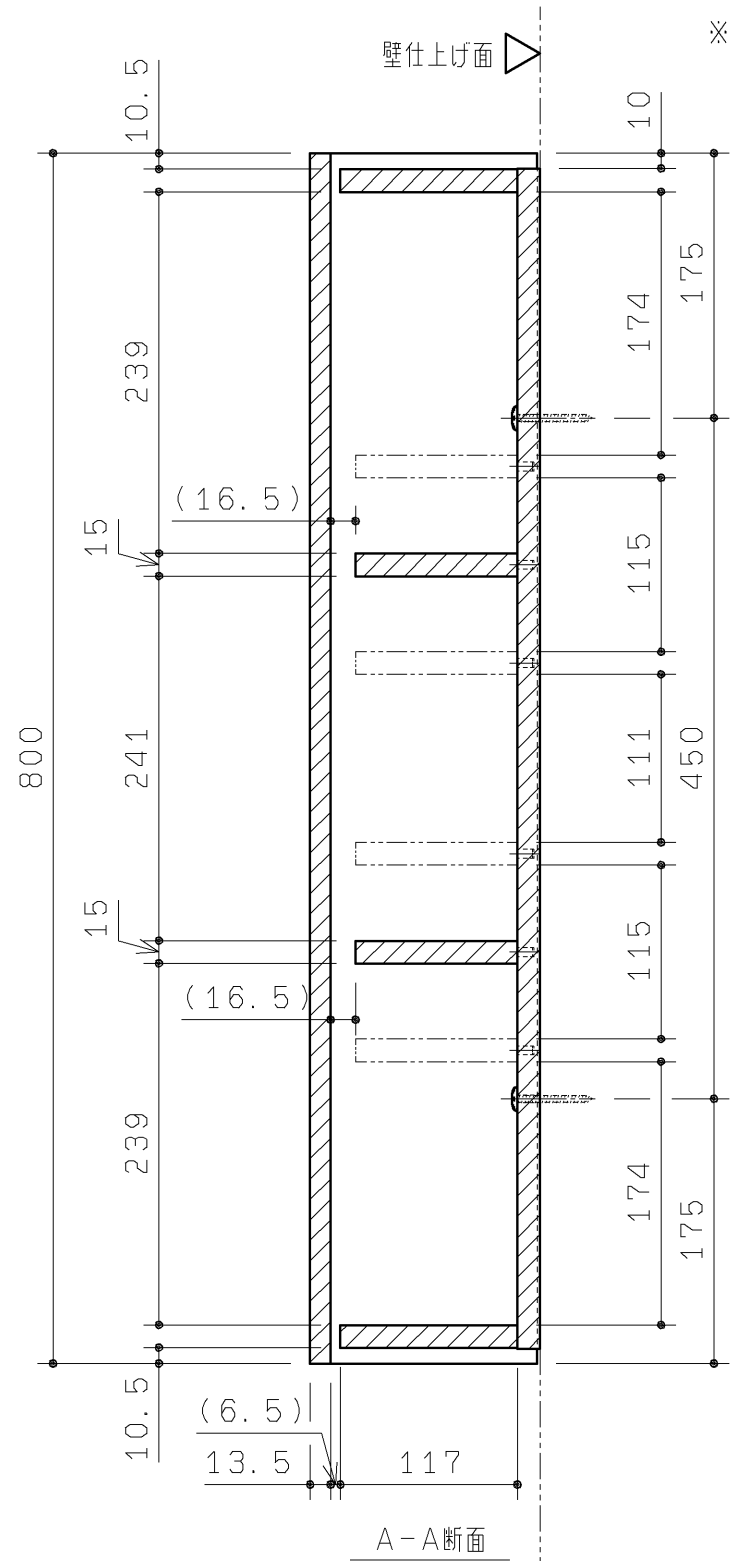
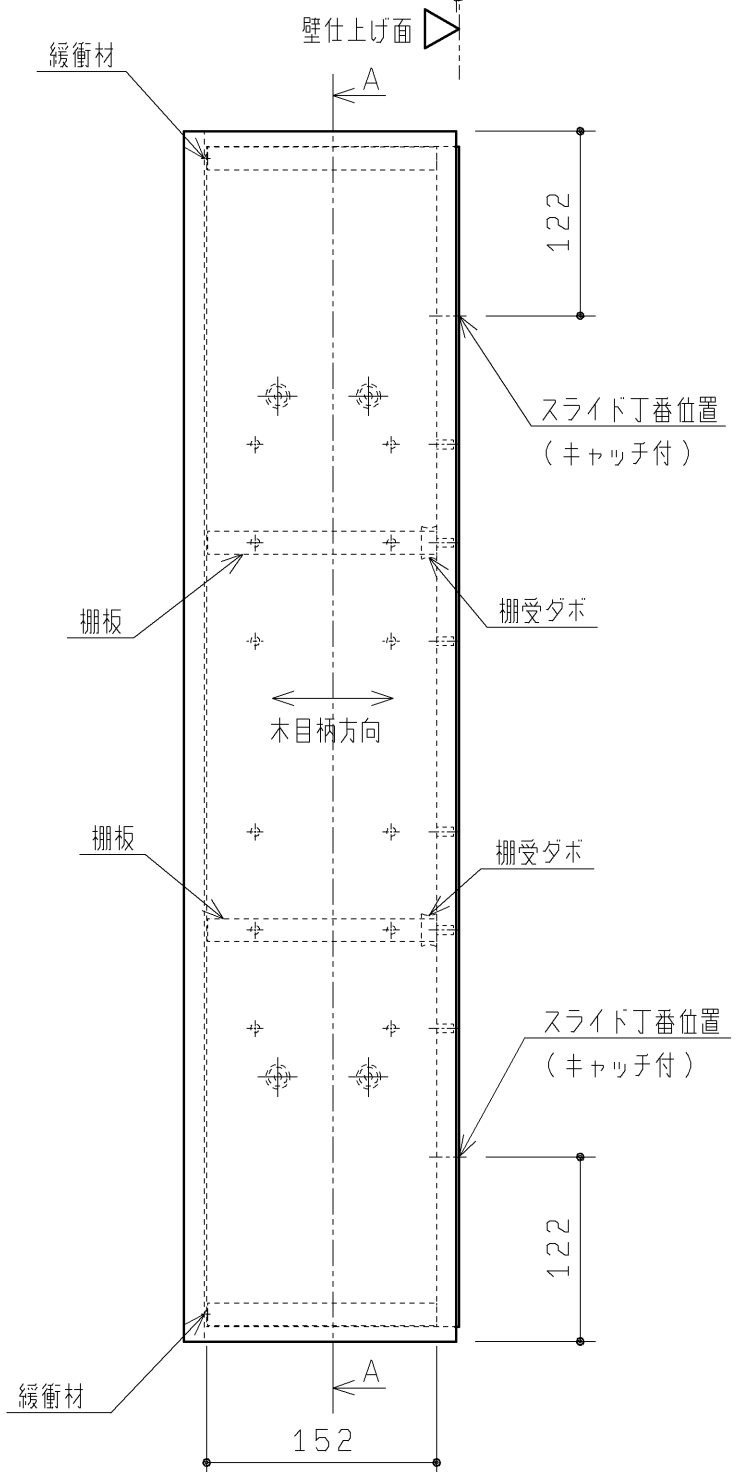


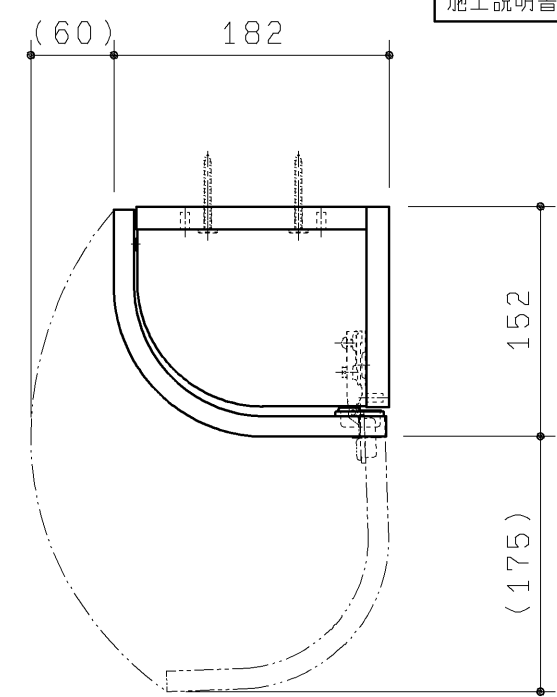
' 20.02廃番

品番	扉表面色	扉表面仕上げ	扉裏面色	扉裏面仕上げ	キャビネット本体色	キャビネット本体表面仕上げ
UGW180S#NW1	ホワイト	コート紙	ホワイト	コート紙	ホワイト	コート紙
UGW180YS#EL	ライトウッドN					
UGW180YS#MW	ダブルブラウン					
UGW180YS#EW	ホワイトウッド	オレフィンシート				
UGW180YS#EM	ミディアムウッドN	コート紙				
UGW180YS#ML	ミルベージュ	オレフィンシート				
UGW180YS#MR2	ミディアムフローチェリー	オレフィンシート				
UGW180S#WWS	グレイススーパーホワイト	塗装	グレイススーパーホワイト	塗装		



※二点鎖線は、棚板設置可能位置を示す

付属品	数量
特殊+4.5X50TPねじ	4本
化粧キャップ(白) PE	4ヶ
棚板S MDF t15	2枚
棚受ダボ PP	2ヶ
取扱説明書	1部
施工説明書	1部



扉開口状態図

※扉開閉のため、吊元と反対側に60mm以上の空間が必要です。  
 ※扉開閉のため、吊元側に175mm以上の空間が必要です。  
 ※製品の天地を逆にすることにより、右壁取付、左壁取付に対応できます。  
 ※図は、左壁取付の場合を示します。

<b>TOTO</b>		第三角法	単位 mm	名称 コーナー収納キャビネット (スリム(露出)タイプ)
製図 谷口明	検図 廣田	日付 19.12.02	尺度 1:5	品番 UGW180S #/UGW180YS #
備考 キャビネット本体・扉材質:MDF				図番 UGW180S #