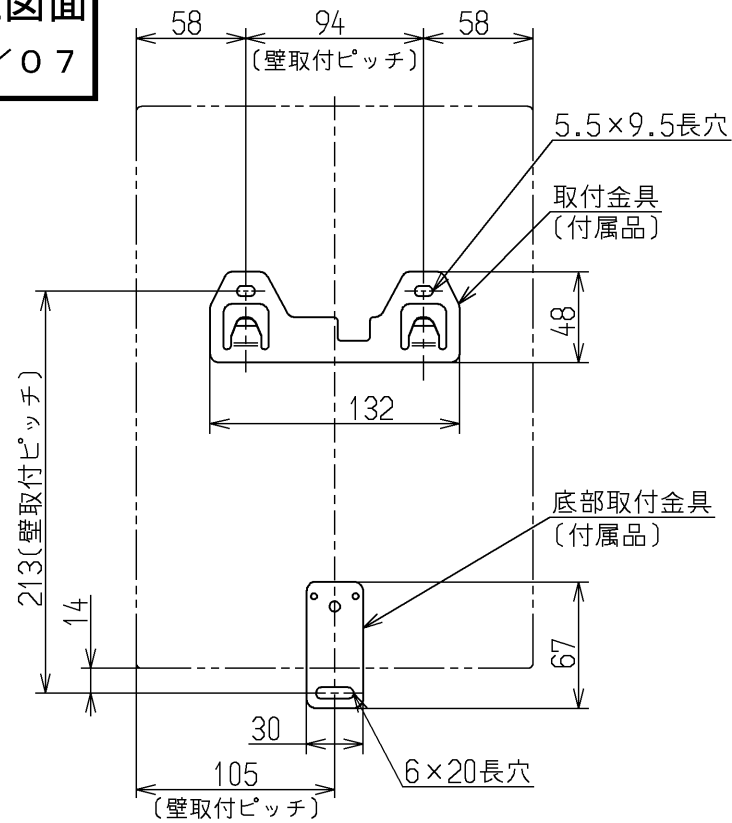


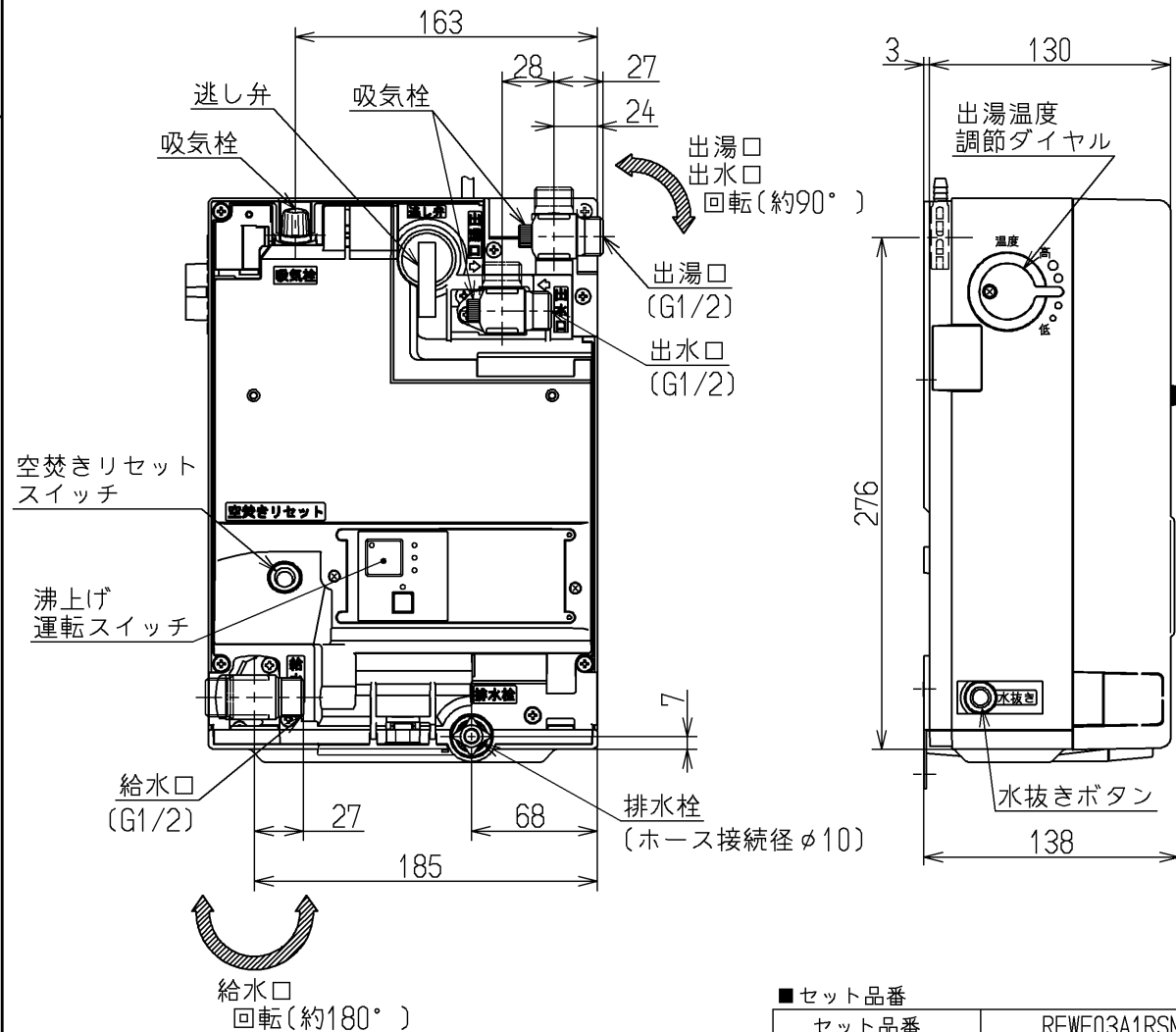
生産中止図面

2015/07

■取付金具詳細図

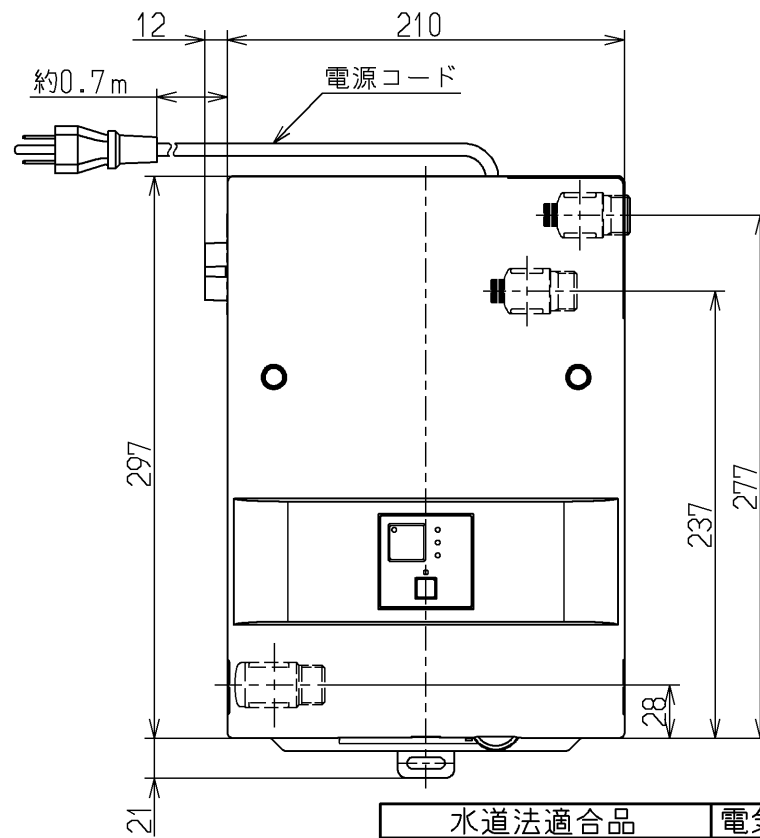
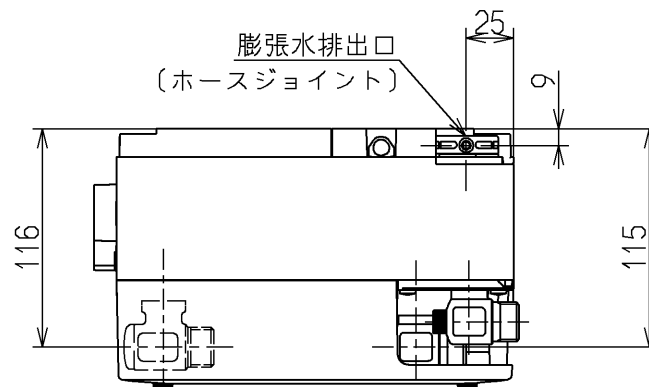


■化粧カバー取外図



■セット品番

|          |             |             |
|----------|-------------|-------------|
| セット品番    | REWF03A1RSM | REWF03A1RSK |
| 内 排水ホッパー | RHE97H-32   | RHE22H-32   |
| 内 電気温水器  | REWF03A1R   |             |



■本体仕様

| 項目             | 仕様   |
|----------------|--|
| 設置方式           | 屋内壁掛け型   |
| 給水方式           | 先止め式(減圧弁・逃し弁内蔵)  |
| 貯湯量            | 約3L  |
| 電源             | AC100V(50/60Hz)  |
| 電源プラグ          | 125V 12A (I)   |
| 定格消費電力         | 0.6kW  |
| 電源コード長さ        | 約0.7m  |
| 外形寸法           | 約210mm(幅)x約130mm(奥行)x約297mm(高さ)<br>(操作部やケースの一部凸部を除く)     |
| 満水質量           | 約8kg   |
| 水最低必要水圧(流動時)   | 0.05MPa(自動水栓接続時0.10MPa)                                  |
| 水最高水圧(静止時)     | 0.75MPa(自動水栓接続時0.75MPa)                                  |
| 出湯温度(給水温度15℃時) | 約36℃(ただし、出湯温度調節ダイヤルで調節可能)                                |
| 出湯温度           | 給水温度約5℃ 約31~35℃  |
| 設定範囲           | 給水温度約15℃ 約32~38℃   |
| の目安            | 給水温度約25℃ 約32~37℃   |
| 温度制御方式         | サーミスターによる湯温検知  |
| 節電機能           | サーミスターによる使用検知に基づいたおまかせ節電機能                               |
| 接続口            | 給水口 G1/2   |
|                | 出湯口 G1/2   |
|                | 出水口 G1/2   |
|                | 膨張水排出口 ホースジョイント  |
| ヒーター           | シーズヒーター  |
| タンク材質          | 高耐食ステンレス鋼  |
| 安全装置           | 温度過昇防止器(手動復帰式バイメタル)<br>温度ヒューズ                            |
| 付属部品           | 取扱説明書(保証書付), 施工説明書, 水抜きチューブ<br>取付金具、底部取付金具、φ4ねじ×1, 木ねじ×3 |

■セット品番に含まれる別売品一覧

| 品名     | 品番            |
|--------|---------------|
| 排水ホッパー | 密閉式 RHE97H-32 |
|        | 開放式 RHE22H-32 |

■必要別売品一覧

| 品名           | 品番               |
|--------------|------------------|
| 連結管          | L=150 RHE436-15  |
|              | L=200 RHE436-20  |
|              | L=300 RHE436-30  |
|              | L=350 RHE436-35N |
|              | L=400 RHE436-40  |
|              | L=450 RHE436-45N |
|              | L=500 RHE436-50  |
|              | L=600 RHE436-60  |
|              | L=750 TN65LX75   |
| L=850 RHE140 |                  |
| アングル形止水栓     | 壁給水用 TL347CU     |
|              | 床給水用 TL347C1R    |

■代表対応コンセント

| メーカー名  | 品番              |
|--------|-----------------|
| パナソニック | WK3001W(露出型)    |
|        | WF3002EK(埋め込み型) |

| 水道法適合品 |          | 電気用品安全法適合品 |     | 名称                           |
|--------|----------|------------|-----|------------------------------|
|        |          |            | 単位  | 名称                           |
|        |          |            | mm  |                              |
| 製図     | 検図       | 日付         | 尺度  | パブリック用電気温水器<br>(洗面・手洗い用先止め式) |
| 若林     | 片桐 藤井 藤野 | 13.12.28   | 1:4 |                              |
| 備考     |          |            |     | 図番                           |
|        |          |            |     | REWF03A1R                    |