

壁下地 コンクリート (仕上厚10mm以内)	壁固定部材 樹脂プラグ + トラスタッピンねじφ5×50 下穴φ8×深さ:仕上厚+55mm以上	同梱
耐水合板t12以上	タッピンねじ φ5×50	同梱
床下地 コンクリート (仕上厚10mm以内)	床固定部材 樹脂プラグ + トラスタッピンねじφ5×50 下穴φ8×深さ:仕上厚+55mm以上	同梱

点検口付ライニング内訳	仕様	数量
甲板	アクリル系人工大理石	1
前板	塩ビ鋼板	1式
フィラー		
底目地	ステンレスヘアライン仕上げ	1式
幅木	溶融亜鉛めっき鋼板	1式
フレーム	溶融亜鉛めっき鋼板	1式

◆点検口付ライニング フレーム設置について

- 1: フレーム設置の前に配管、電気工事を行ってください。
- 2: フレームの下地別の設置部材を上表に示します。  
各固定部の納まり詳細については3枚目図面を参照ください。  
下地によっては、設置部材を別途ご用意いただく必要があります。

◆使用上のご注意

- ・ライニング内に水をかけないようにしてください。  
(ライニング内には電気配線が入っており、火災や感電・故障の原因になります。  
また、前板やフレームの腐食につながります。)

品番	品名			
UAUN82N***	マイクロ波センサー壁掛小便器用点検口付ライニング			
器具連設数	手すり設置用加工	器具ピッチ(mm)	器具端寸法(mm)	前板カラー
1 1連	N 加工なし	A 750	1 400~450	W ビューロー-A ホワイト
2 2連	L 加工あり(左端)	B 800	2 450~500	B ビューブラック
3 3連	R 加工あり(右端)			

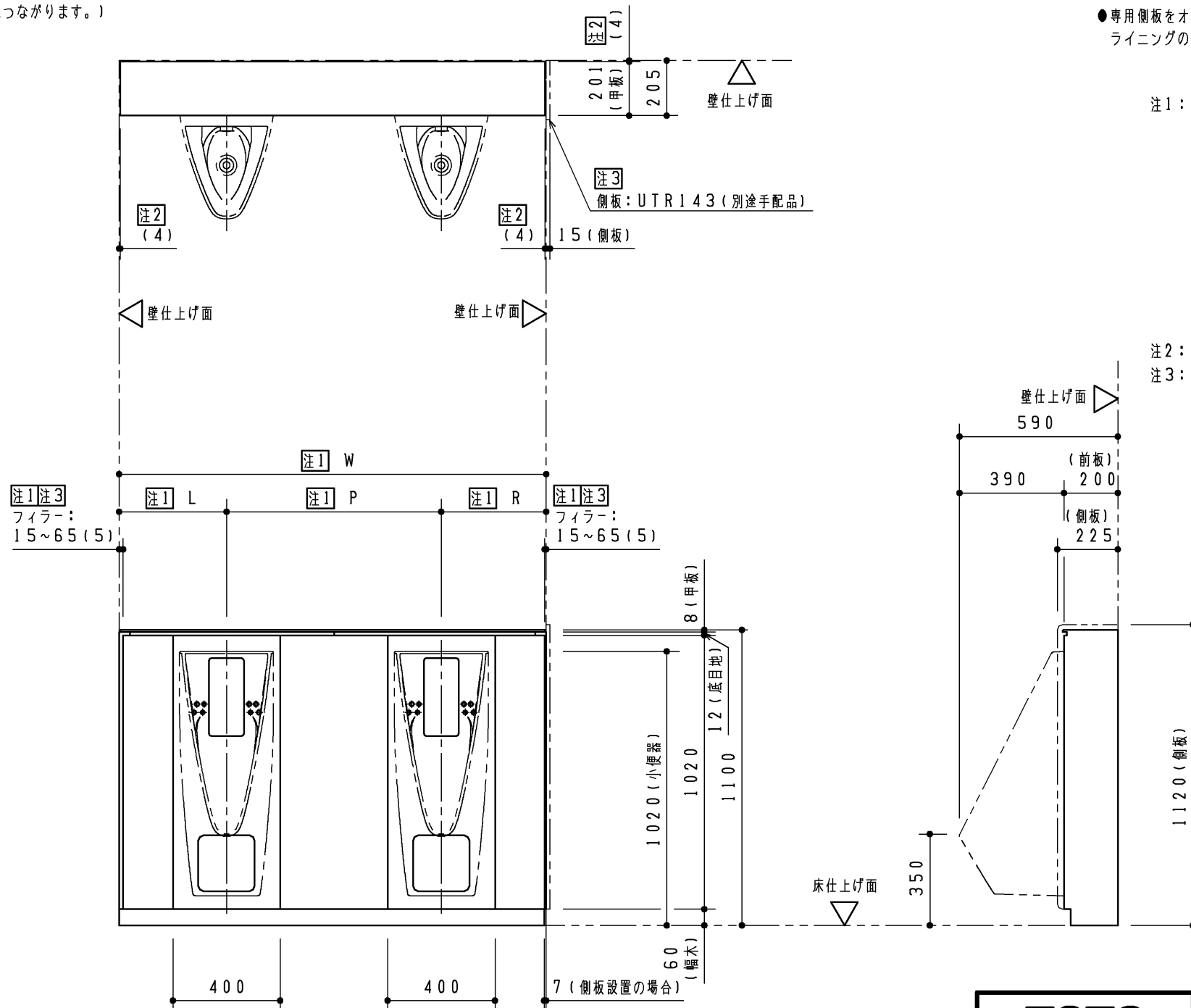
- 本商品はマイクロ波センサー壁掛小便器の専用です。  
マイクロ波センサー壁掛小便器(XPU2系, UAXU1系)、手すりなどの器具や配管部材などは含まれません。  
別途手配の上、各製品同梱の施工説明書を参照して取り付けてください。
- 専用側板をオプションとして別途ご用意しています。(品番: UTR143)  
ライニングの左右どちらでも設置可能です。

注1: 間口寸法には次のように対応します。  
前板・・・端部のフィラー(間口調整材)の見え代にて対応します。(片側15~65mm)  
甲板、幅木・・・長物を現場で切断して対応します。  
(ジグソー、丸のこ、金切りばさみなどを使用ください。)

対応間口を下表に示します。  
( ) 寸法は側板設置の場合の寸法になります。

製品品番	対応間口寸法W	器具ピッチP	L/R寸法
UAUN82NA1*	1550~1650	750	400~450(390)
UAUN82NA2*	1650~1750		450~500(440)
UAUN82NB1*	1600~1700	800	400~450(390)
UAUN82NB2*	1700~1800		450~500(440)

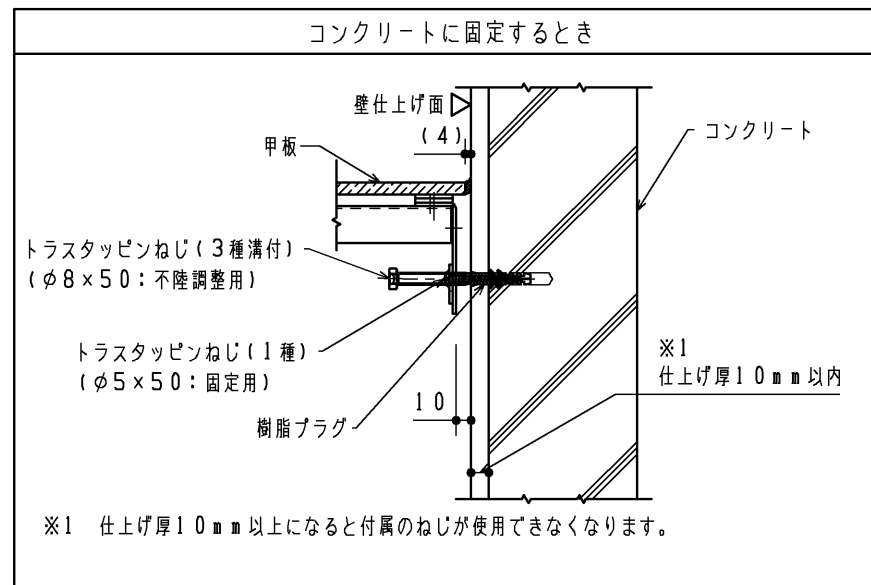
注2: 甲板と端部はシリコンコーキング(別途手配)代として4mm程度の隙間をあけてください。  
注3: 側板を設置する場合、側板側の間口調整はできません。  
フィラーの見え代は5mmの固定となります。



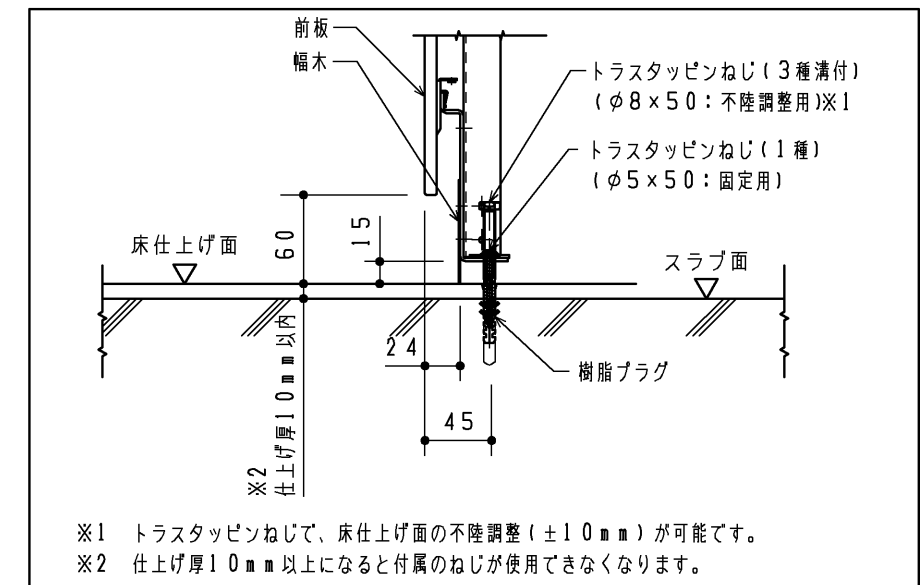
<b>TOTO</b>		第三角法	単位 mm	名称 マイクロ波センサー壁掛小便器用点検口付ライニング
製図 島田	検図 占部	高塩	日付 23.04.25	尺度 1:20
備考 図面全3枚中の1枚目			品番 UAUN82N***	図番 UAUN82N_ = 01



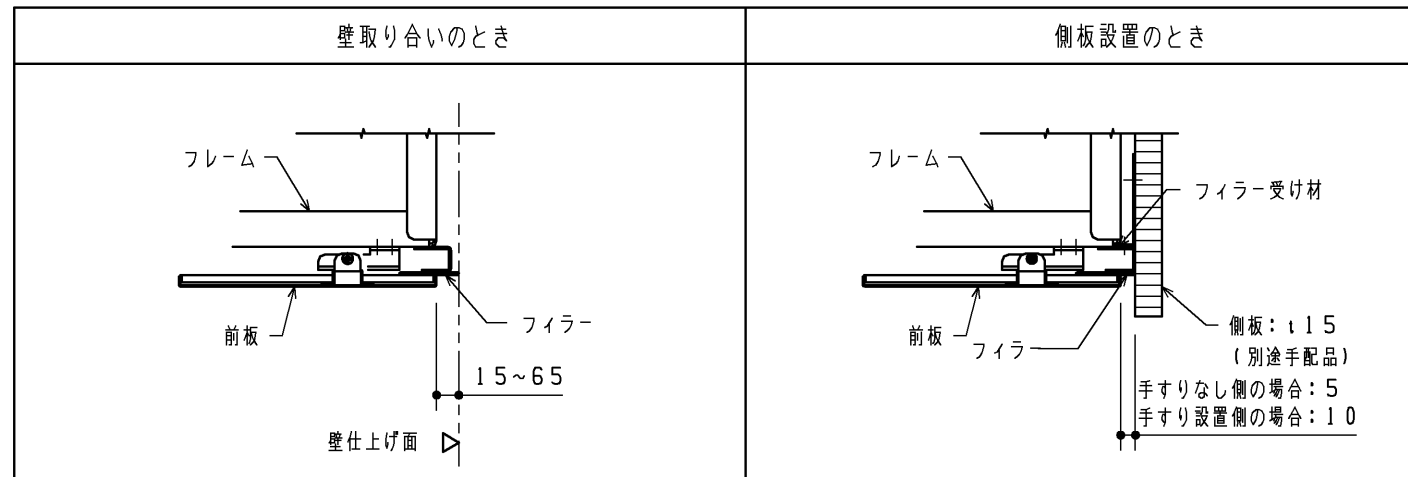
【壁固定部納まり詳細図 (S=1:5)】



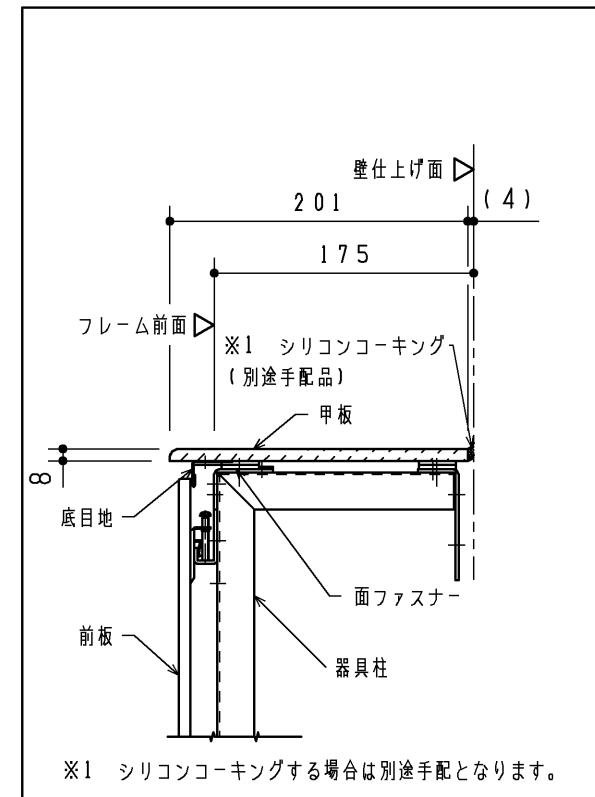
【床固定部納まり詳細図 (S=1:5)】



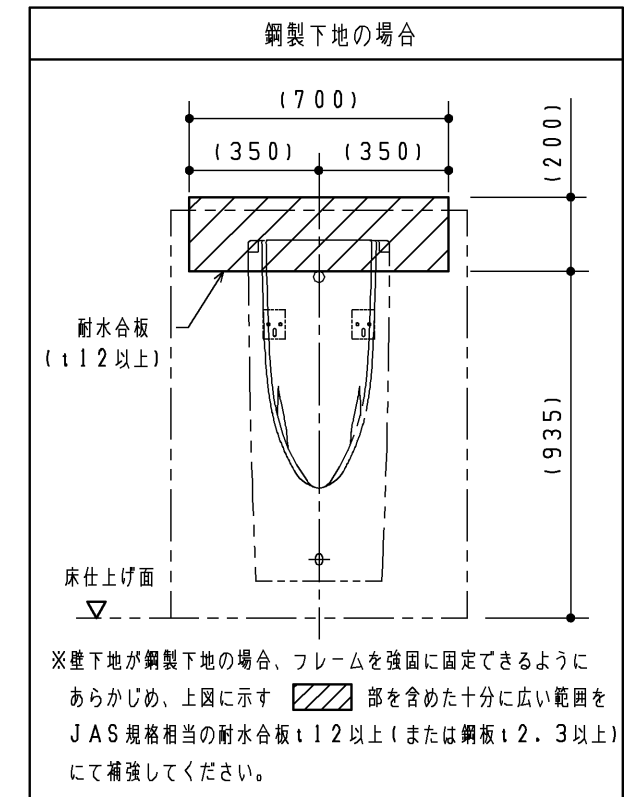
【フィラー部納まり詳細図 (S=1:5)】



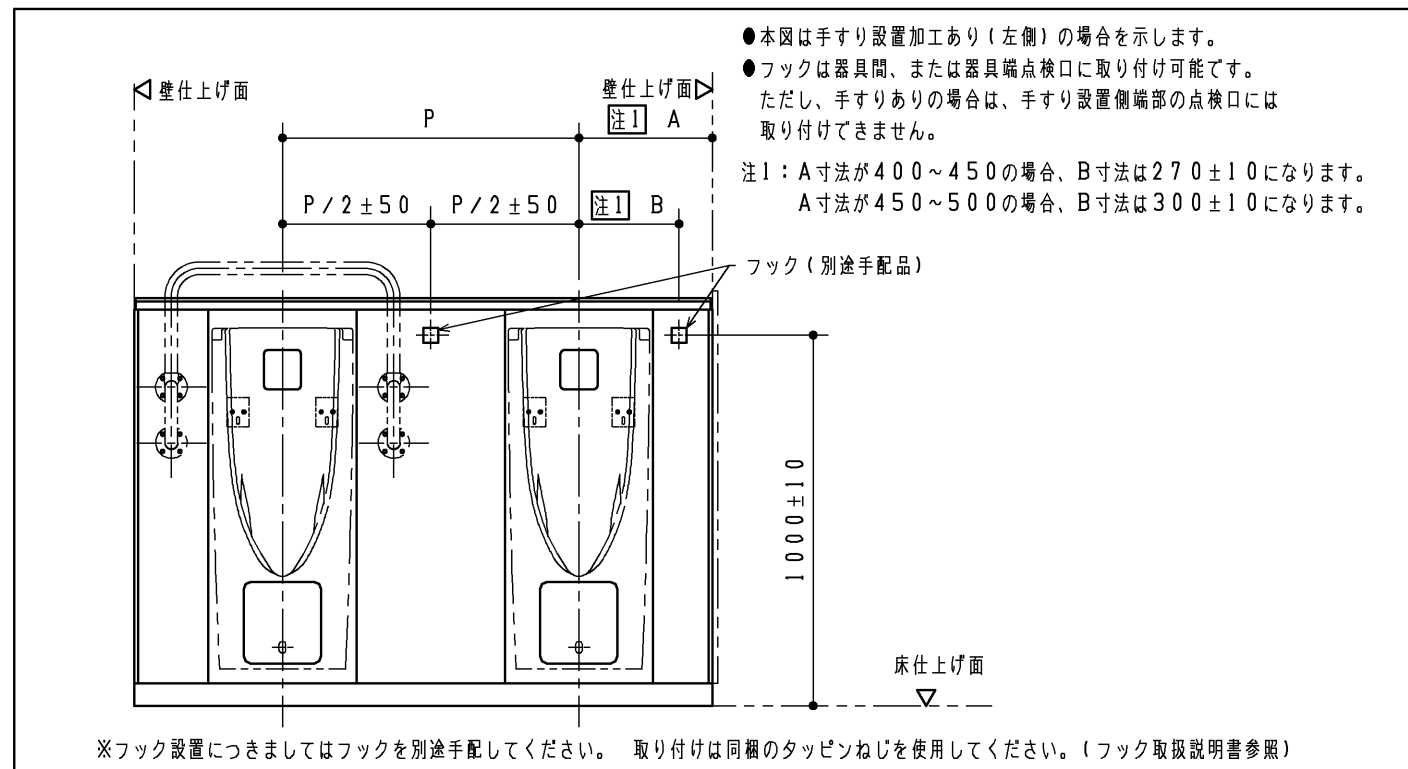
【甲板部納まり詳細図 (S=1:5)】



【壁補強範囲詳細図 (S=1:20)】



【フック設置例詳細図 (S=1:20)】



<b>TOTO</b>		第三角法	単位 mm	名称 小便器用点検口付ライニング
製図 島田	検図 是荒川 澤	日付 25.12.12	尺度 1:20	品番 UAUN7***** UAUN8*****
備考 図面全3枚中の3枚目				図番 UAUN7_ = 03