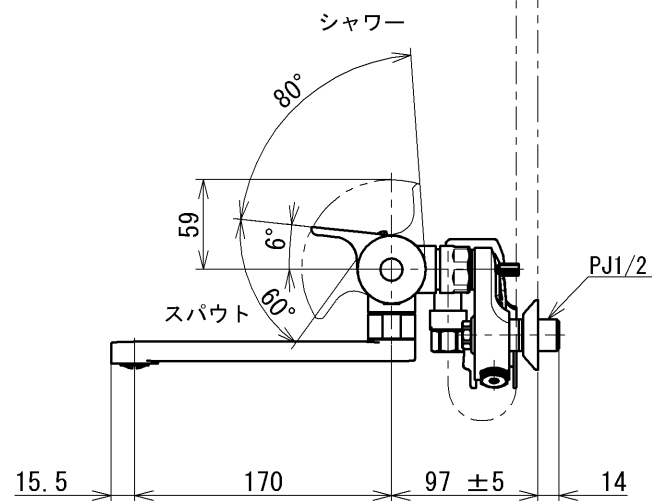
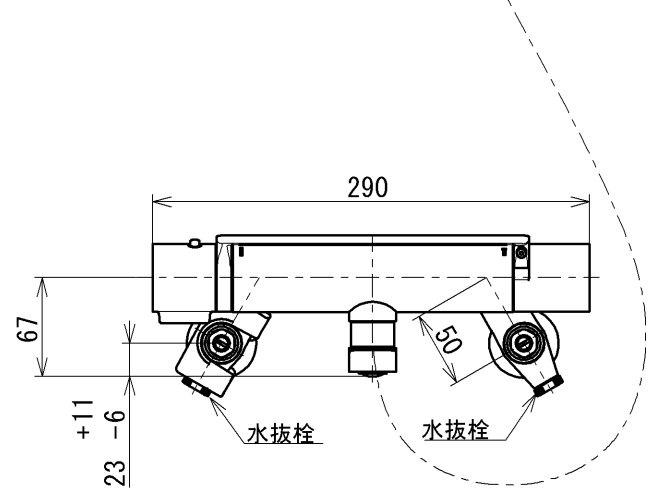
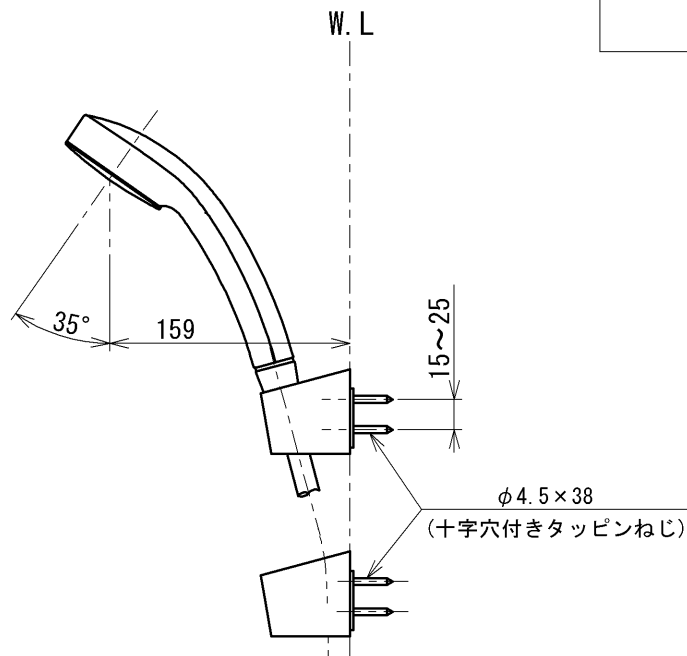
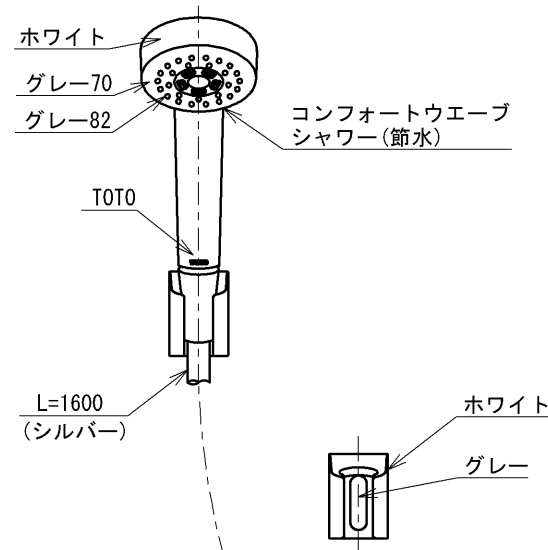
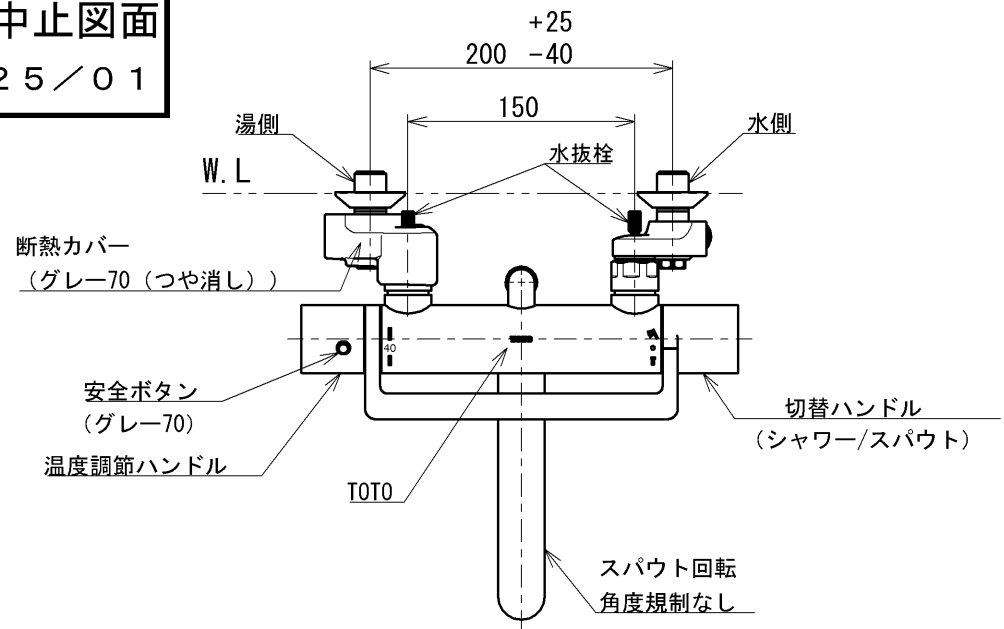


生産中止図面

2025/01



用途		仕様
給水圧力	最低必要水圧	0.05MPa(流動時)
	最高水圧	0.75MPa(静止時) ※快適にお使いいただくためには、0.2MPa程度の圧力をおすすめします。
使用可能水質		水道水または飲用可能な井戸水
使用環境温度		-20~40°C(0°C以下は水を抜いた状態)
最高給湯温度		85°C
特記事項		(1)湯圧が水圧より高くないように設定してください。 (2)給湯温度は、使用する温度より10°C以上高く設定してください。 (3)やけど防止のため、給湯器の給湯温度は60°Cを超えない設定をしてください。 (4)快適な吐水温度を確保するために50°C~60°C設定をおすすめします。 (5)湯水を逆に配管しないでください。 (6)浴室内などでスチームをご使用の際は、器具内の圧力上昇でハンドルの動きが悪くなる場合があります。

節湯
B1

節湯
B

シャワーには60°C以上の熱湯を通さないでください。

水道法適合品 (JIS)				長住協適合品	
TOTO		単位 mm	名称 壁付サーモスタット混合水栓		
製図 岩中	検図 小楠 小楠	日付 2020-05-14	尺度 1:5	コンフォートウエーブ1モード、寒冷地用	
備考 逆止弁付				品番	TBY01405Z
				図番	TBY01405Z=SA00.002.00