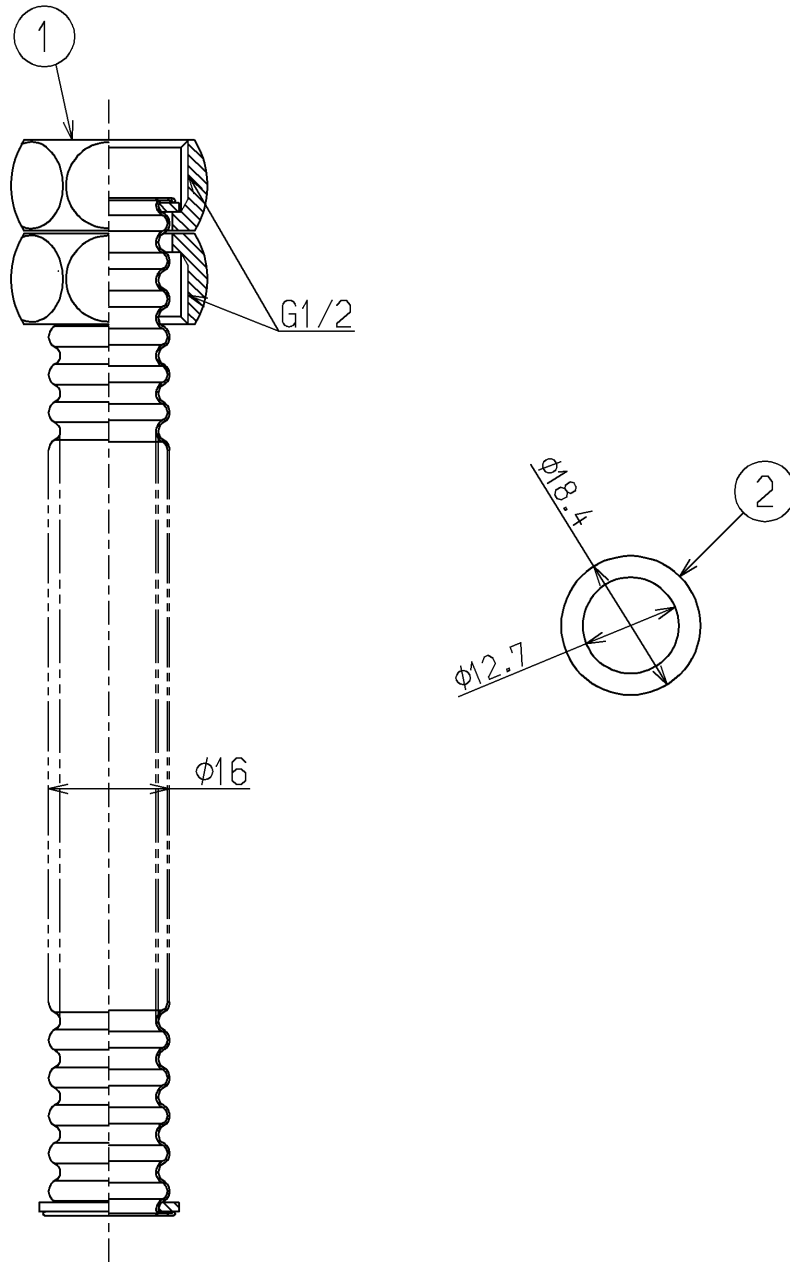


番号	名称	個数
1	フレキ管 (L=300)	1
2	パッキン (t1.5)	2



TOTO			単位 mm	名称
製図 永井	検図 片桐	日付 魚住 12.07.12	尺度 1 : 1	連結管
備考				図番 RHE436-30