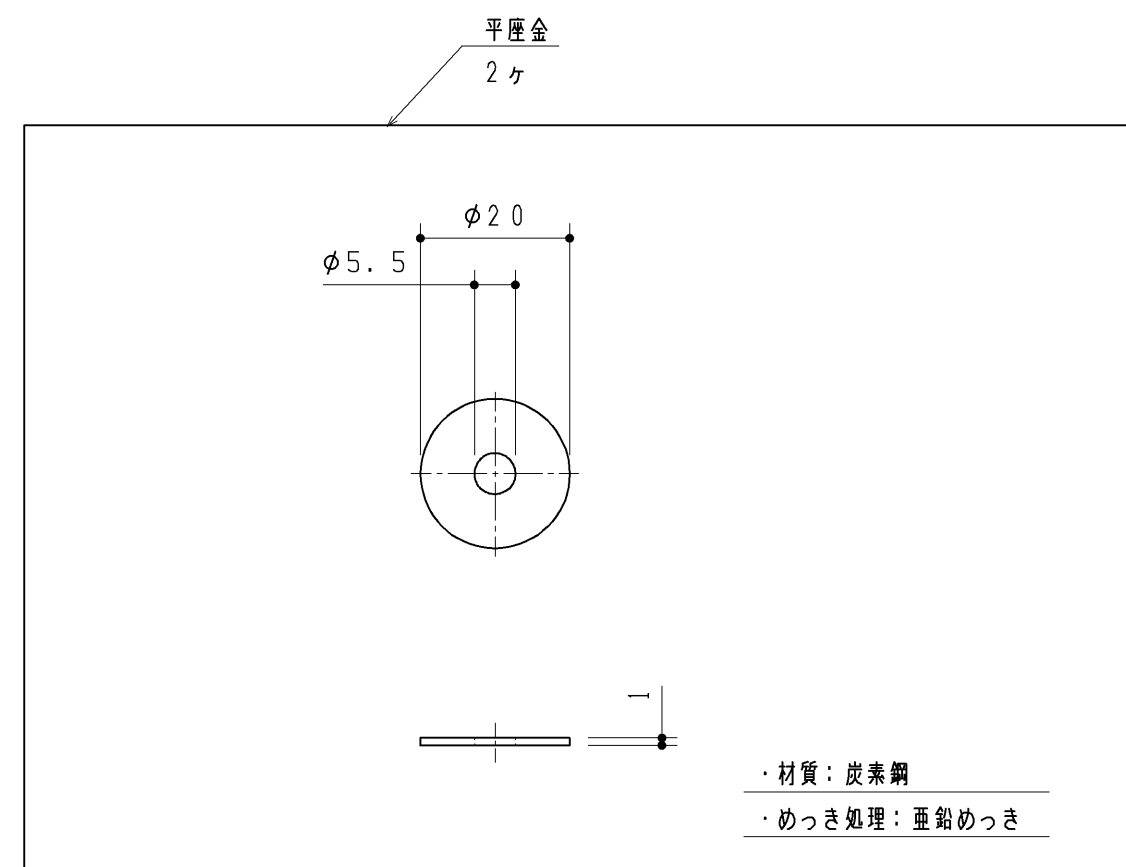
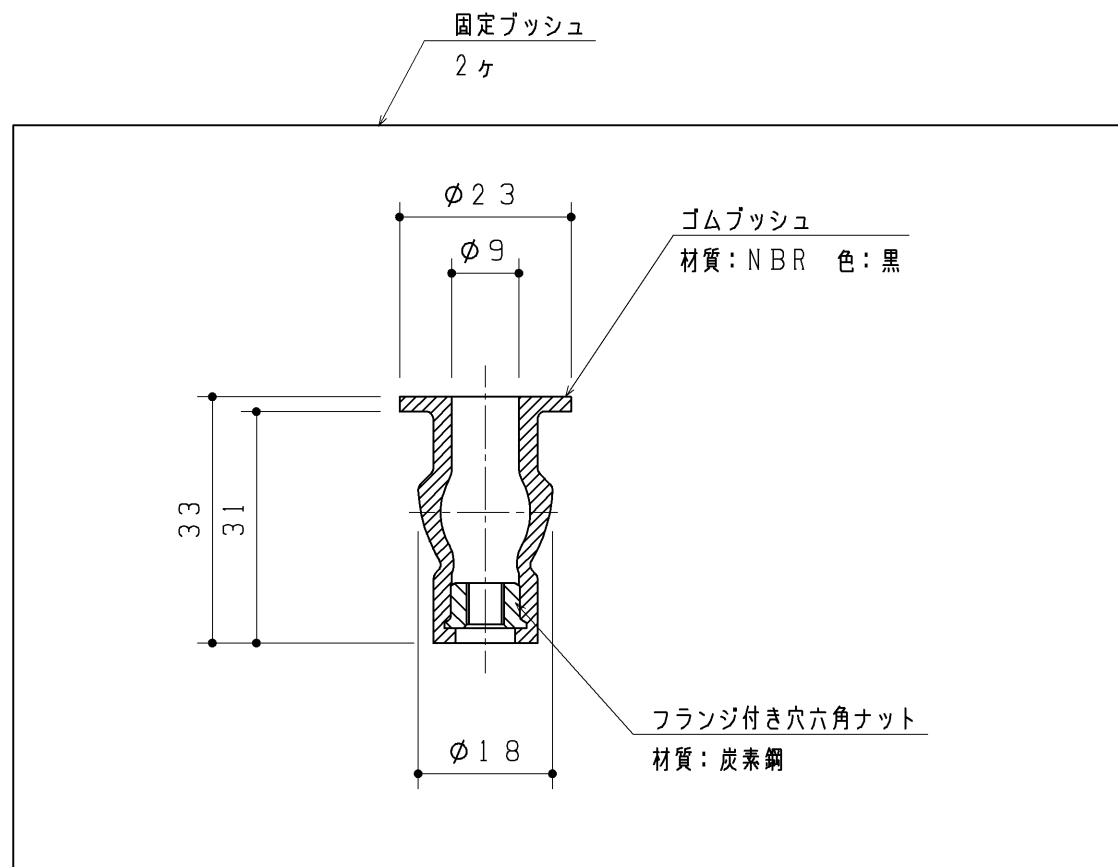


同梱部材

品名	数量(仕様)
トラスM5×60 小ねじ	2ヶ



<b>TOTO</b>		第三角法	単位 mm	名称
製図 末永	検図 廣田	日付 23.06.23	尺度 1:1	手洗器固定金具セット(L40用)
備考			図面数 1/1	品番 UGA492A UGA492AQ