

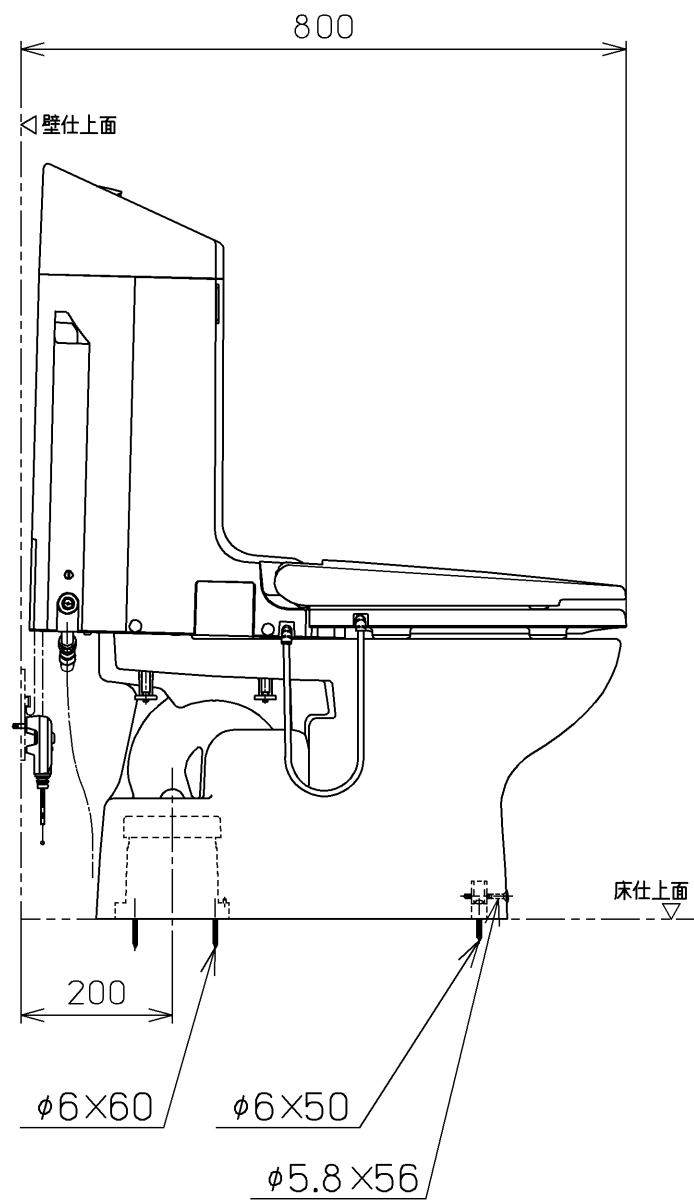
生産中止図面

2005/06

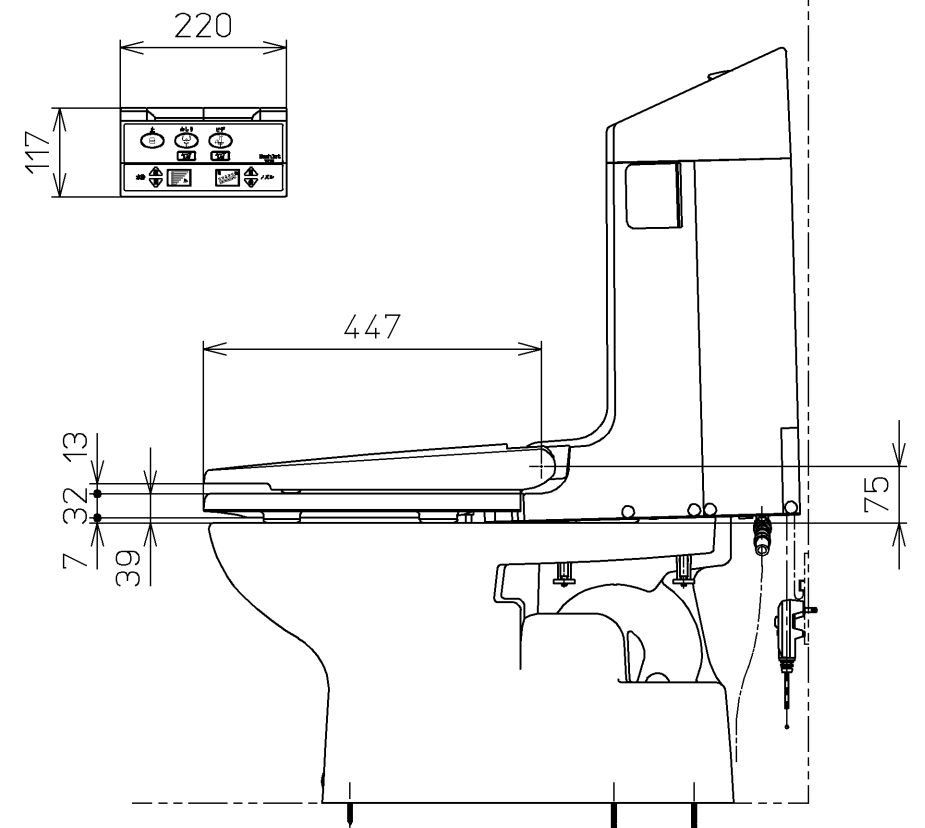
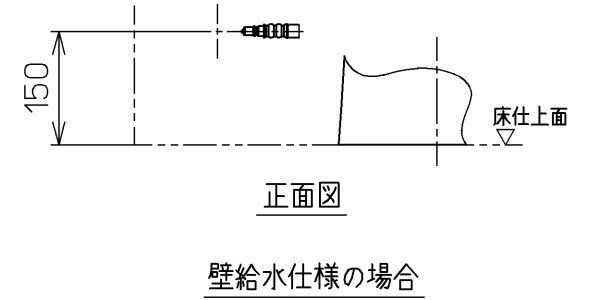
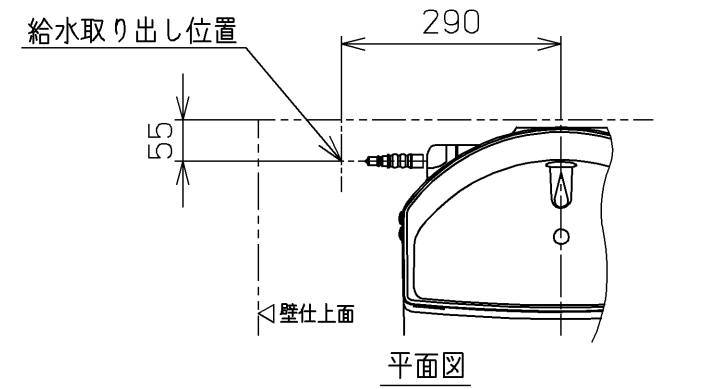
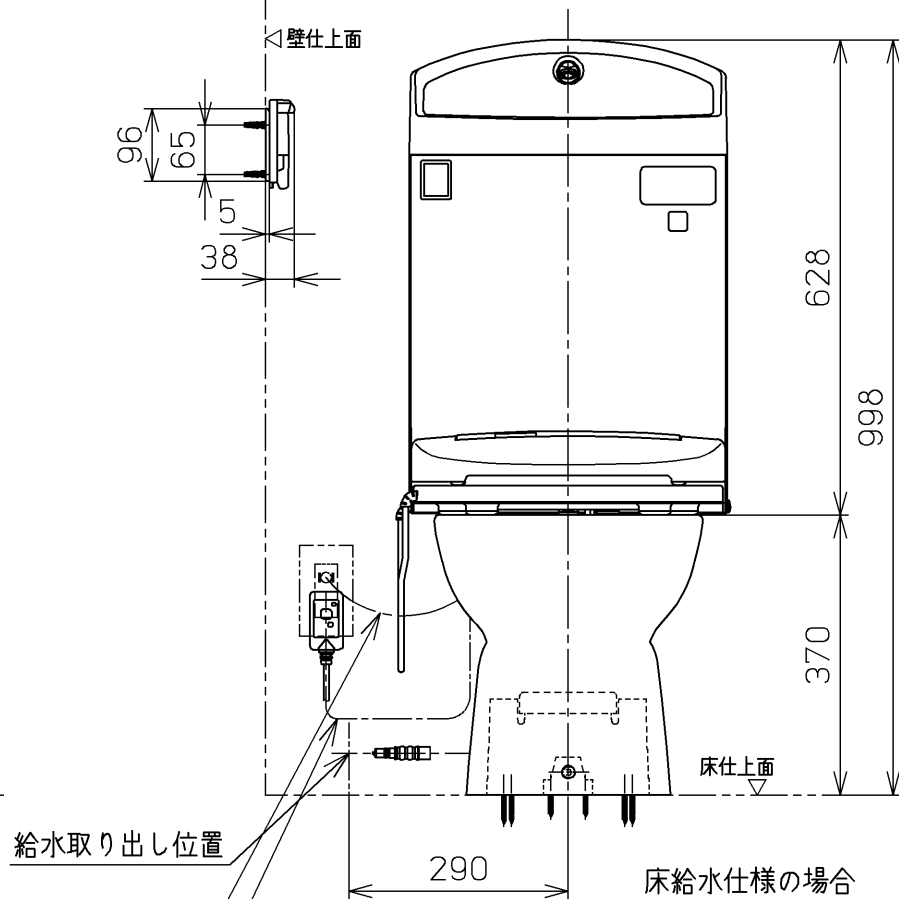
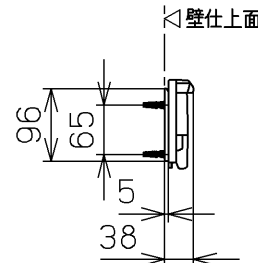
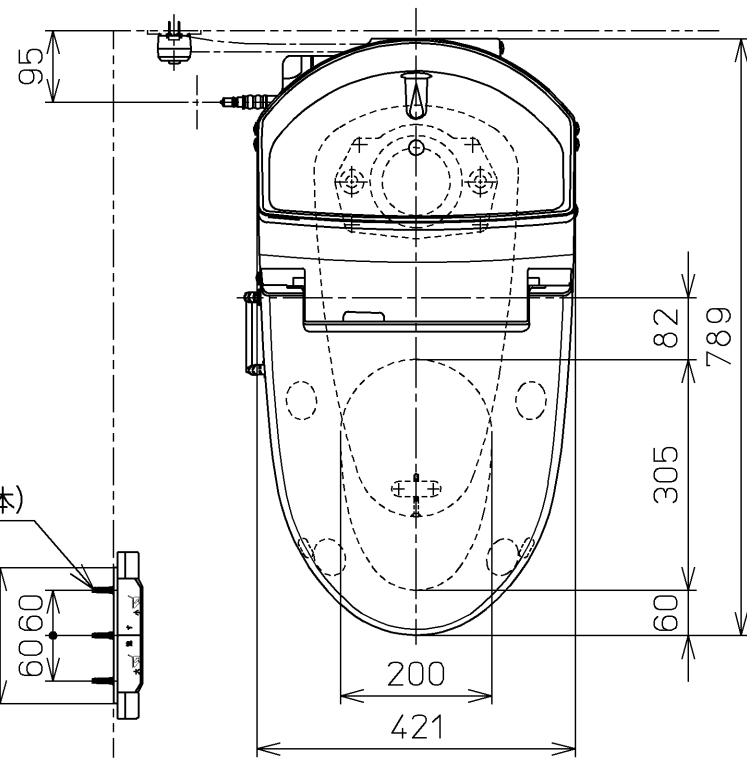
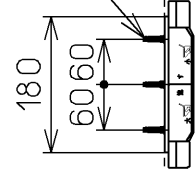
<特殊内容>

1. 給水金具(止水栓)を削除したもの

\*定格: AC100V-568W 50/60Hz



ねじ長 φ4×30(3本)



<b>TOTO</b>			単位 mm	名称 ウォシュレット一体形 便器
製図 奥村富	検図 藤原 中山	日付 03-06-04	尺度 1 : 10	品番 CES9011BLERT21
備考 サイホン式防露便器 壁・床共通給水仕様		機能部: TCF9011LERV21 陶器部: CS87BU		図番 CES9011BLERT21_A1030
A3		ページNo. 1-1		(改)