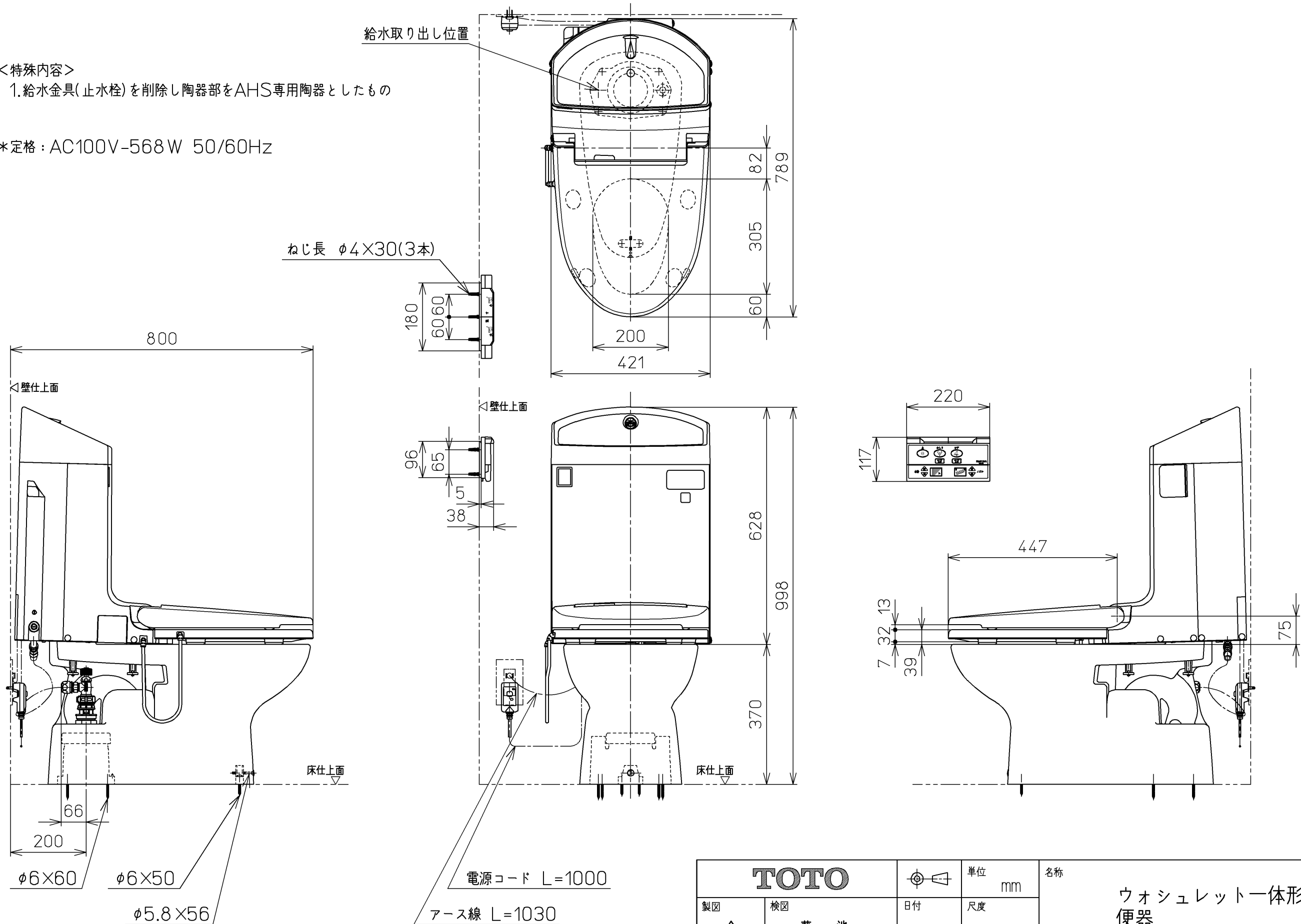


<特殊内容>

- 1.給水金具(止水栓)を削除し陶器部をAHS専用陶器としたもの

\*定格 : AC100V-568W 50/60Hz



<b>TOTO</b>			単位 mm	名称 ウォシュレット一体形 便器
製図 今川	検図 藤原 池田	日付 02-10-10	尺度 1 : 10	品番 CES9011BLERT37
備考 サイホン式防露便器 壁・床共通給水仕様		機能部 : TCF9011LERV27 陶器部 : CS87BU TH		図番 CES9011BLERT37_A1030