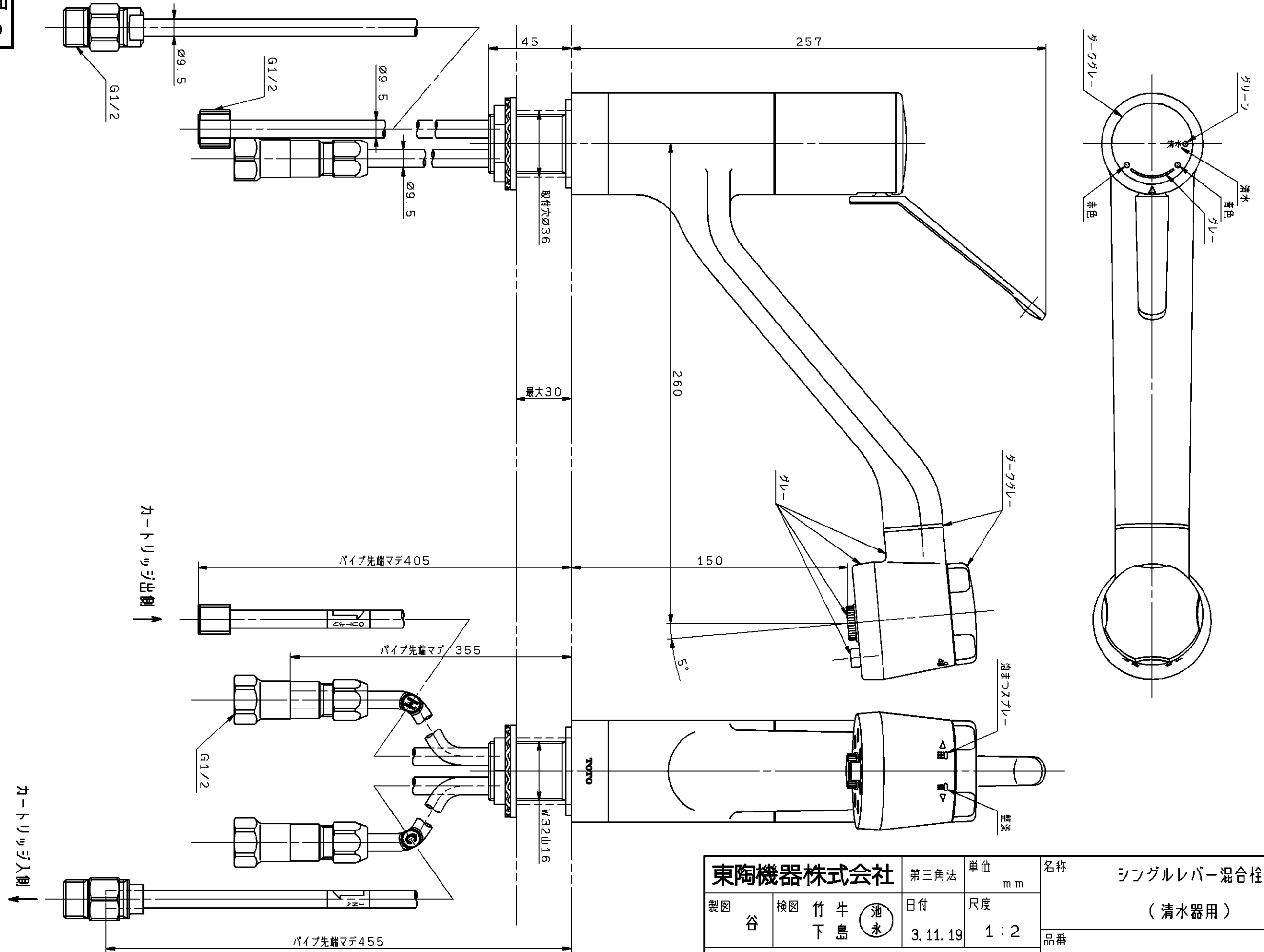


生産中止図面

1996/09



東陶機器株式会社		第三角法	単位 mm	名称
製図 谷	検図 竹牛 下島	日付 3.11.19	尺度 1:2	シングルレバー混合栓 (清水器用)
備考 逆止弁付				品番 TK188B