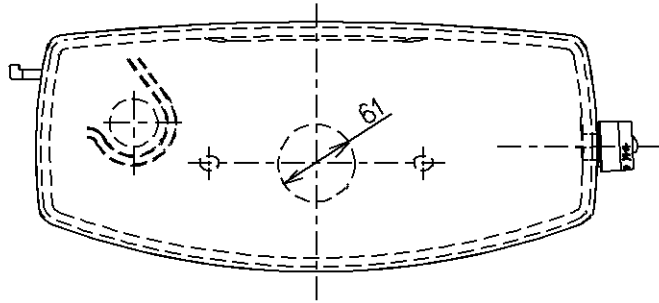


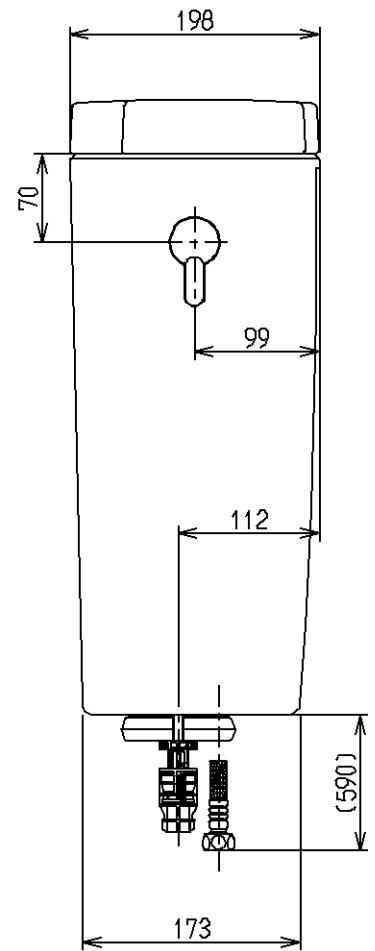
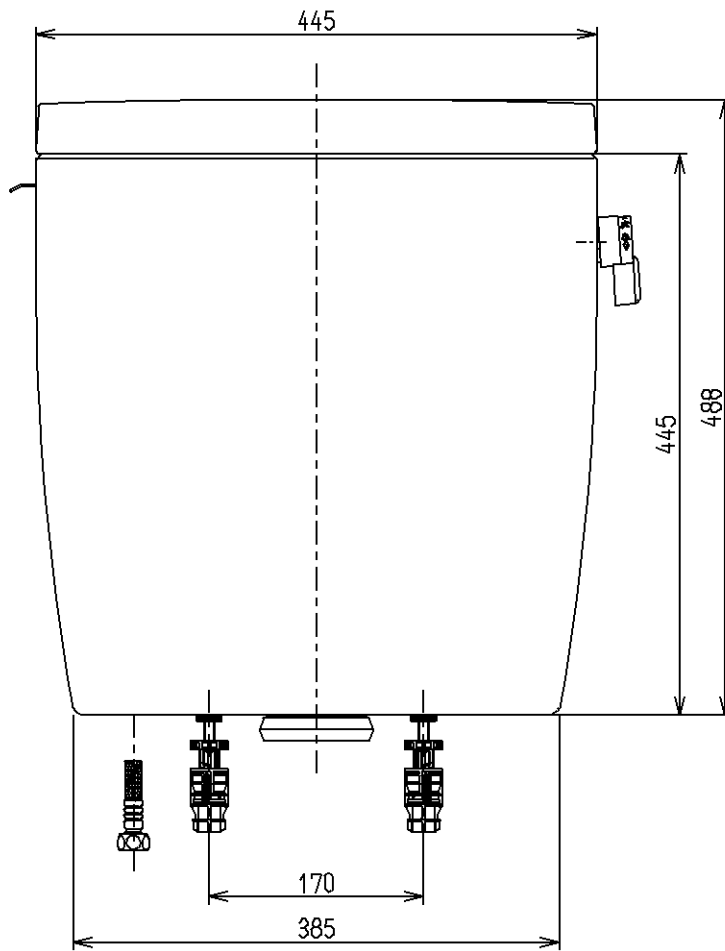
生産中止図面

2007/01



<付属品>

- ボールタップ 1式 × 1
- 排水弁 1式 × 1
- レバーハンドル 1式 × 1
- 取付金具 1式 × 1



			単位	名称
			mm	
製図	検図	日付	尺度	図番
稲垣	稲垣	長野	06.12.05	
備考				