

生産中止図面

201 定格: AC100V-359W 50/60Hz

最低必要水圧0.05MPa(流動時)

0.05MPa以下の場合、ウォシュレットの水勢が弱くなります。

・最高水圧は0.75MPaです。

注1: 左給水専用です。

注2: 75, 100塩ビ管(VU, VP75・100)共用

塩ビ管の排水ソケットとの接合: 床±5mm

*給排水位置が適切でないと、止水栓が製品に干渉することがあります。

*水抜栓立ち上げ位置は、製品と干渉しないようご注意ください。

*製品背面に電源を設けないでください。

コンセントが製品と干渉し、抜き差しができない場合があります。

*電源コンセントは水や小水がかからない位置に設置してください。

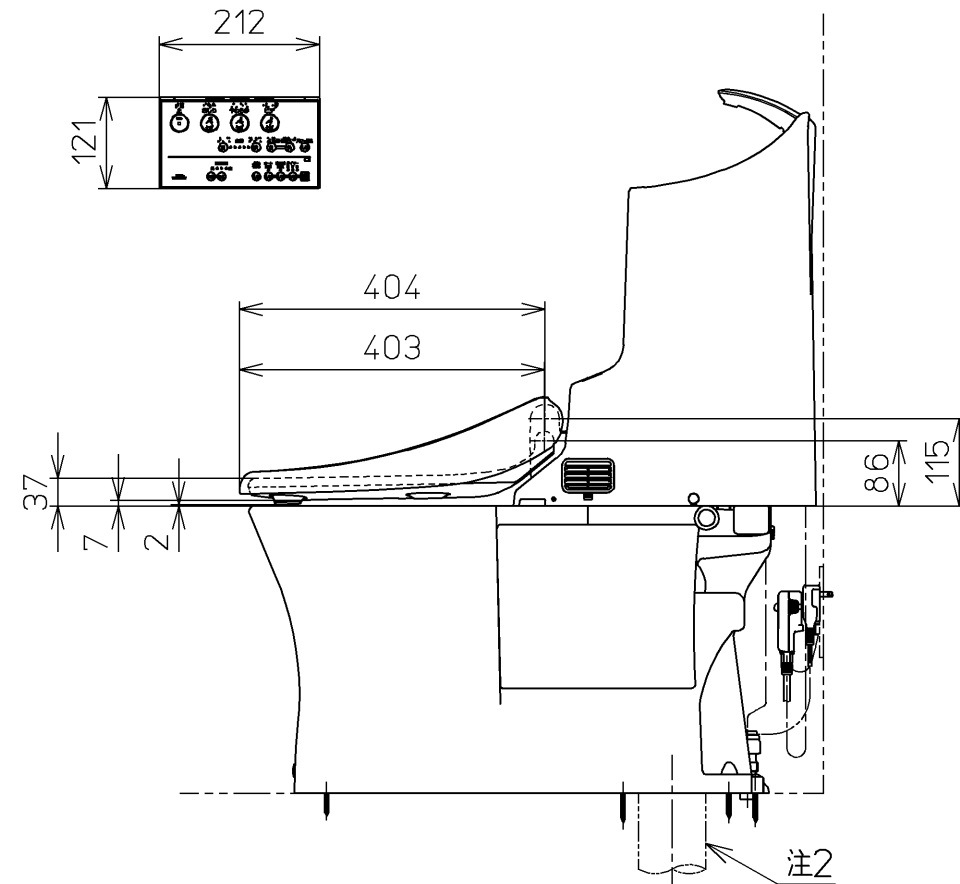
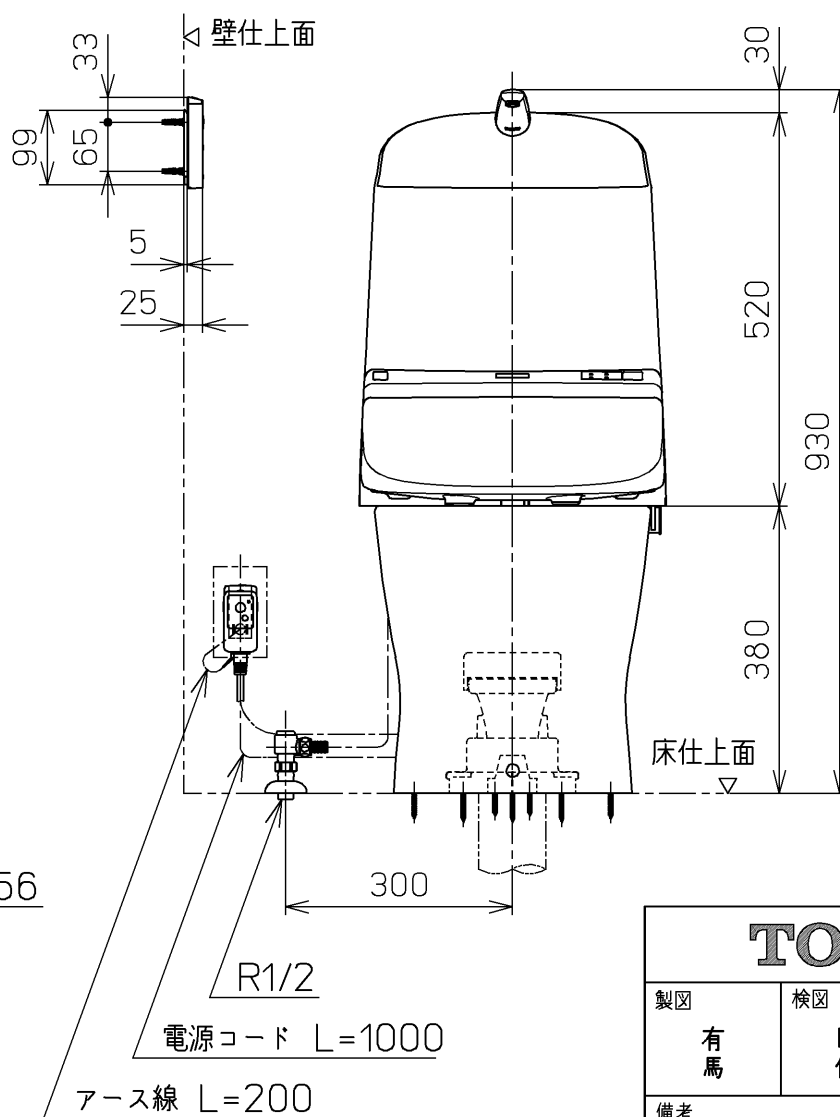
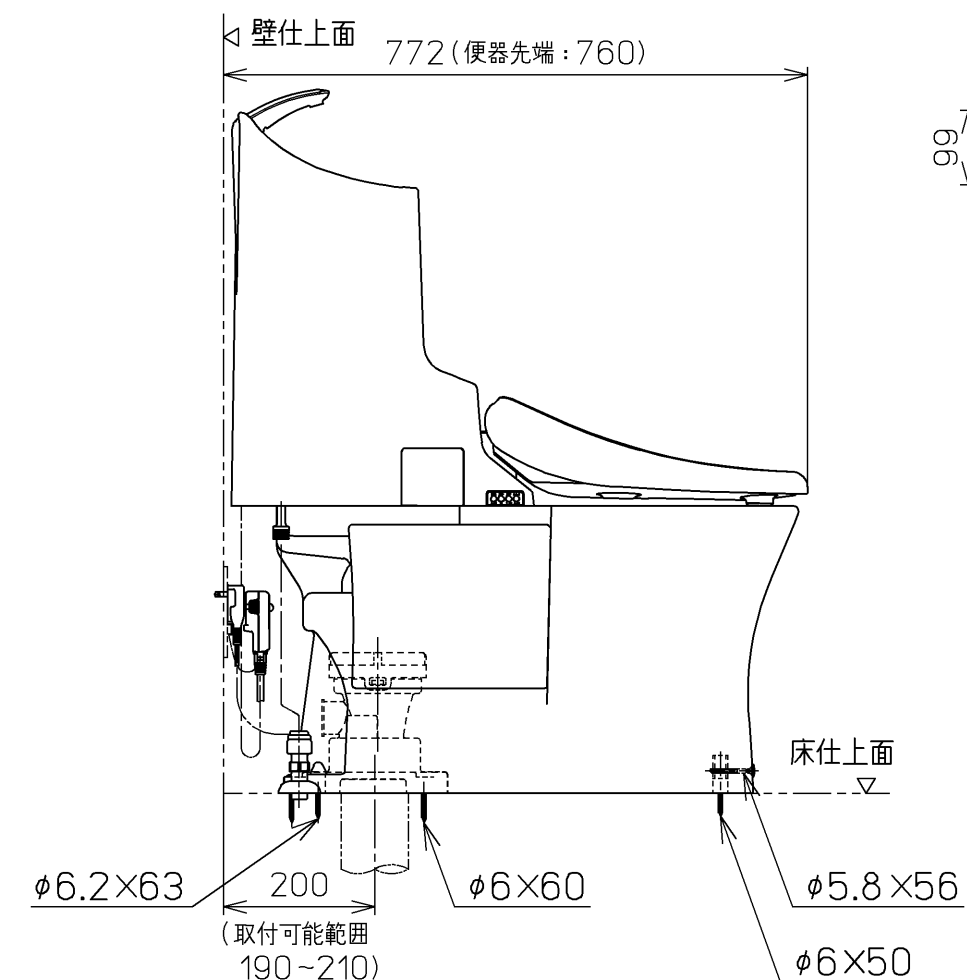
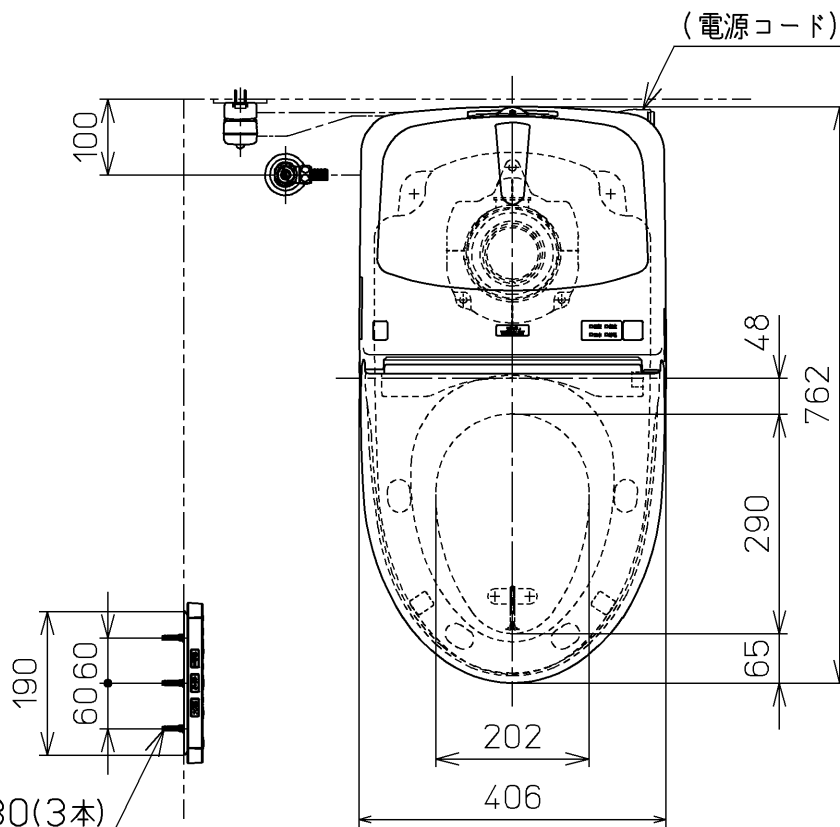
また、給水用ホースと電源コンセントを接触させないでください。

感電・発火の原因になります。

*本体左右側面は、給水フィルター・脱臭フィルターお手入れ時の

取りはずしや電池ボックスの取りはずしなどのため、

150mm以上の空間を確保してください。



TOTO		単位 mm	名称
製図	検図	日付	ウォシュレット一体形 便器
有馬	田代	11-11-17	品番
	秋吉	1:10	CES9312HL
備考			図番
GG1-800 寒冷地(ヒーター水抜き), S排水			CES9312HL=A0103