

生産中止図面

2014/04 *定格: AC100V-448W 50/60Hz

・最低必要水圧0.05MPa(流動時)

0.05MPa以下の場合、ウォシュレットの水勢が弱くなります。

・最高水圧は0.75MPaです。

*給排水位置が適切でない、止水栓が製品に干渉することがあります。

*水抜栓立ち上げ位置は、製品と干渉しないようご注意ください。

*製品背面に電源を設けしないでください。

コンセントが製品と干渉し、抜き差しができない場合があります。

*電源コンセントは水や小水がかからない位置に設置してください。

また、給水用ホースと電源コンセントを接触させないでください。

感電・発火の原因になります。

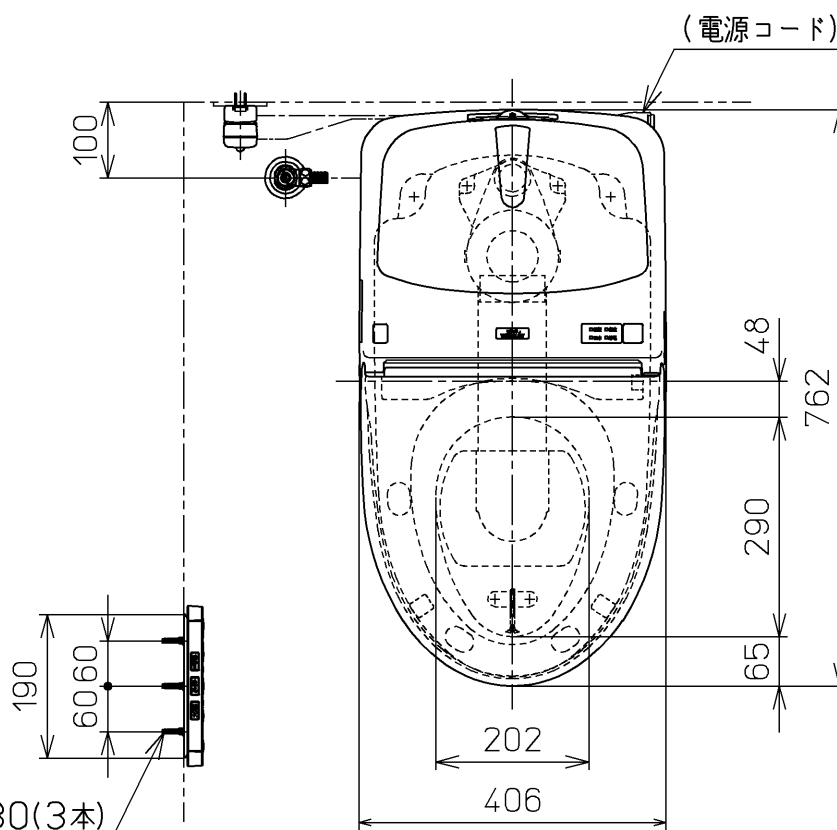
*本体左右側面は、給水フィルター・脱臭フィルターお手入れ時の

取りはずしや電池ボックスの取りはずしなどのため、

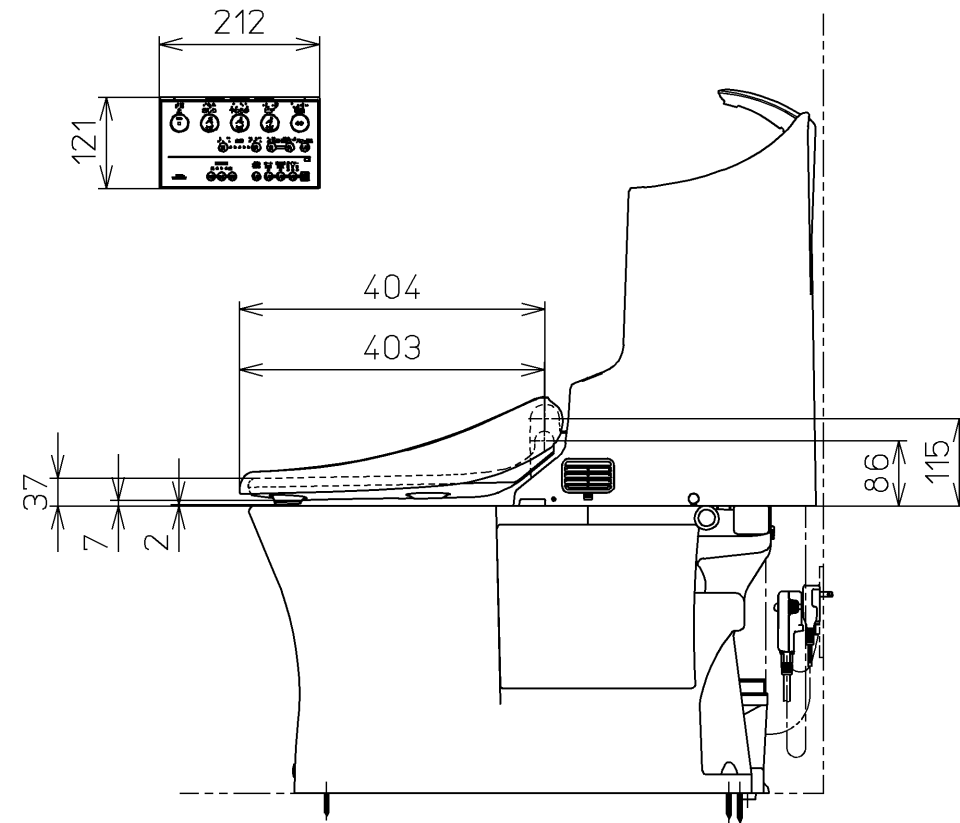
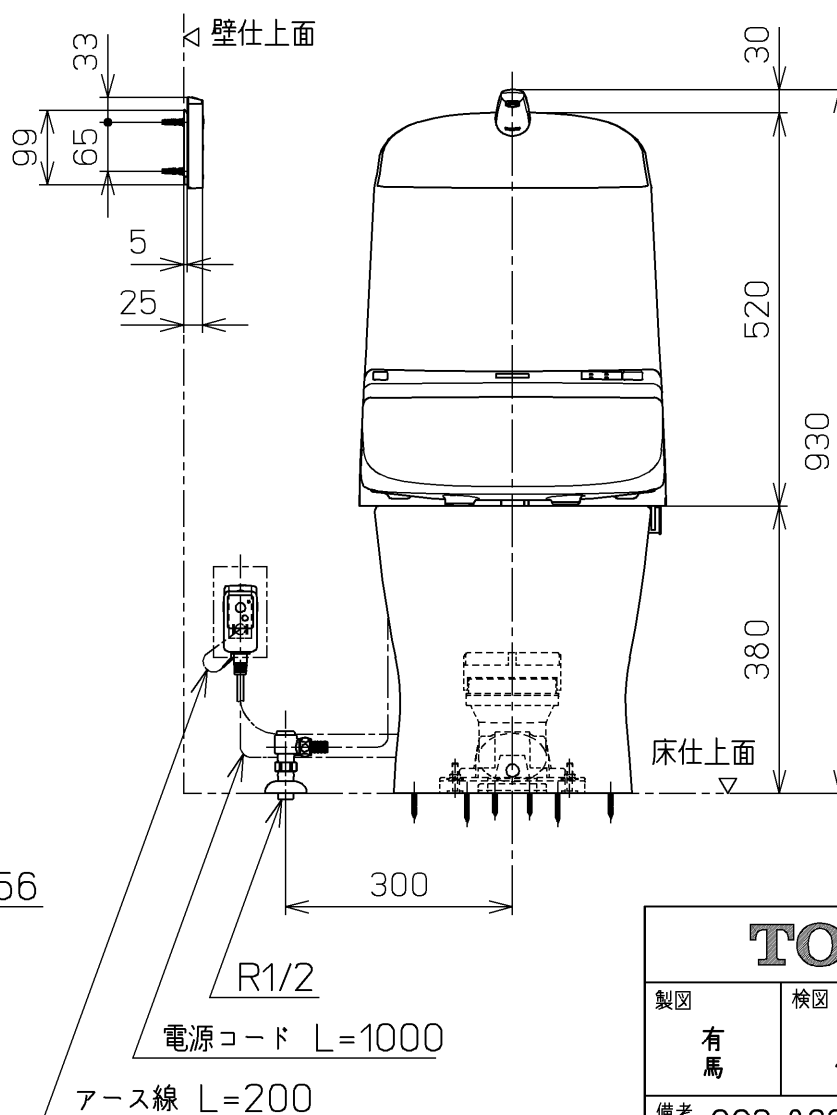
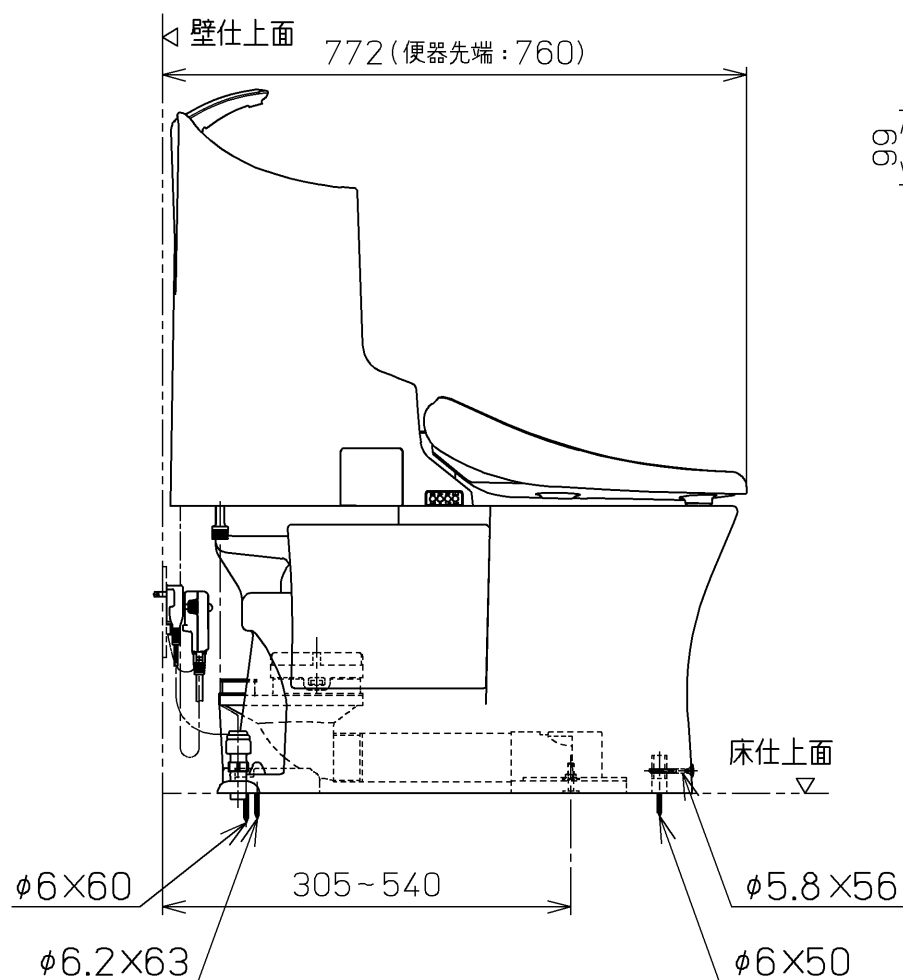
150mm以上の空間を確保してください。

注1: 立て配管などがある場合は、立て配管などから150mm以上の

空間を確保してください。



ねじ長 φ4×30(3本)



| | | | | |
|--|----|----------|--------|------------------|
| TOTO | | ⊕ | 単位 | 名称 |
| 製図 | 検図 | 日付 | mm | ウォシュレット一体形 便器 |
| 有馬 | 田代 | 11-11-17 | 尺度 | 品番 |
| | 秋吉 | | 1 : 10 | CES9322HML |
| 備考 GG2-800 寒冷地(ヒーター水抜き), S排水 リモデルタイプ | | | | 図番 |
| | | | | CES9322HML=A0104 |