

生産中止図面

2005/02

\*定格：AC100V-1416W 50/60Hz

\*設置前に水压を測定ください

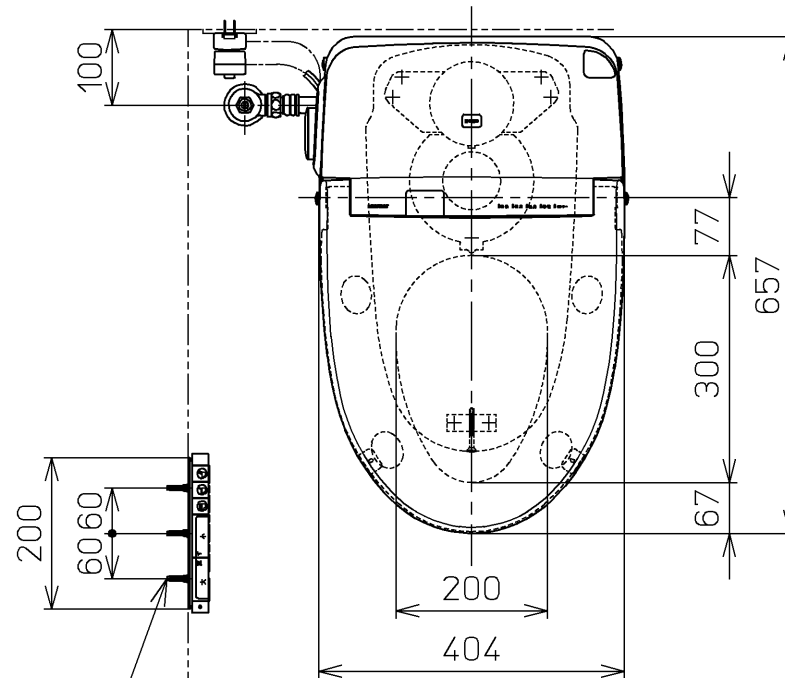
・最低必要水压0.07MPa(20.0L/min流動時)が必要です。  
この水压を確保できないと汚物を排出しないことがあります  
ので注意してください。

・最高水压は0.75MPaです。

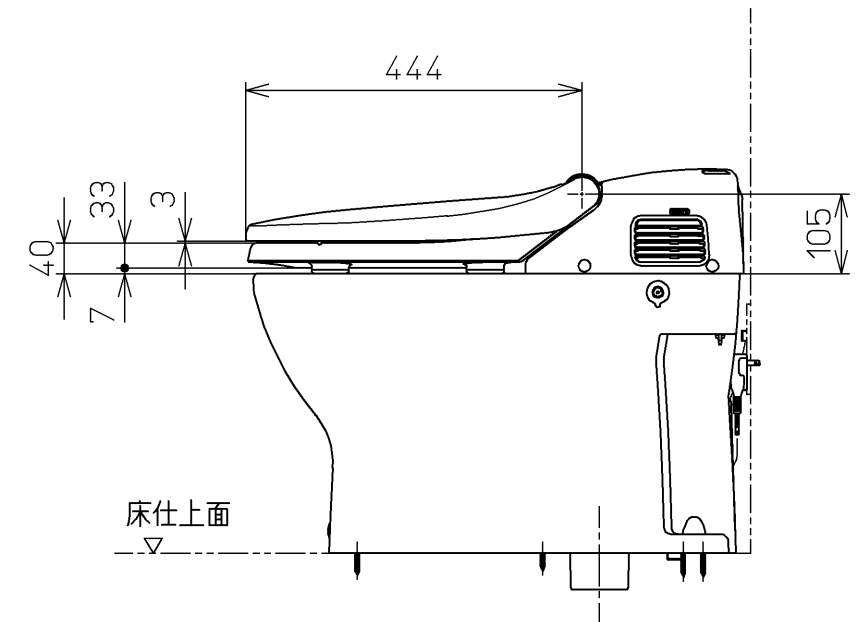
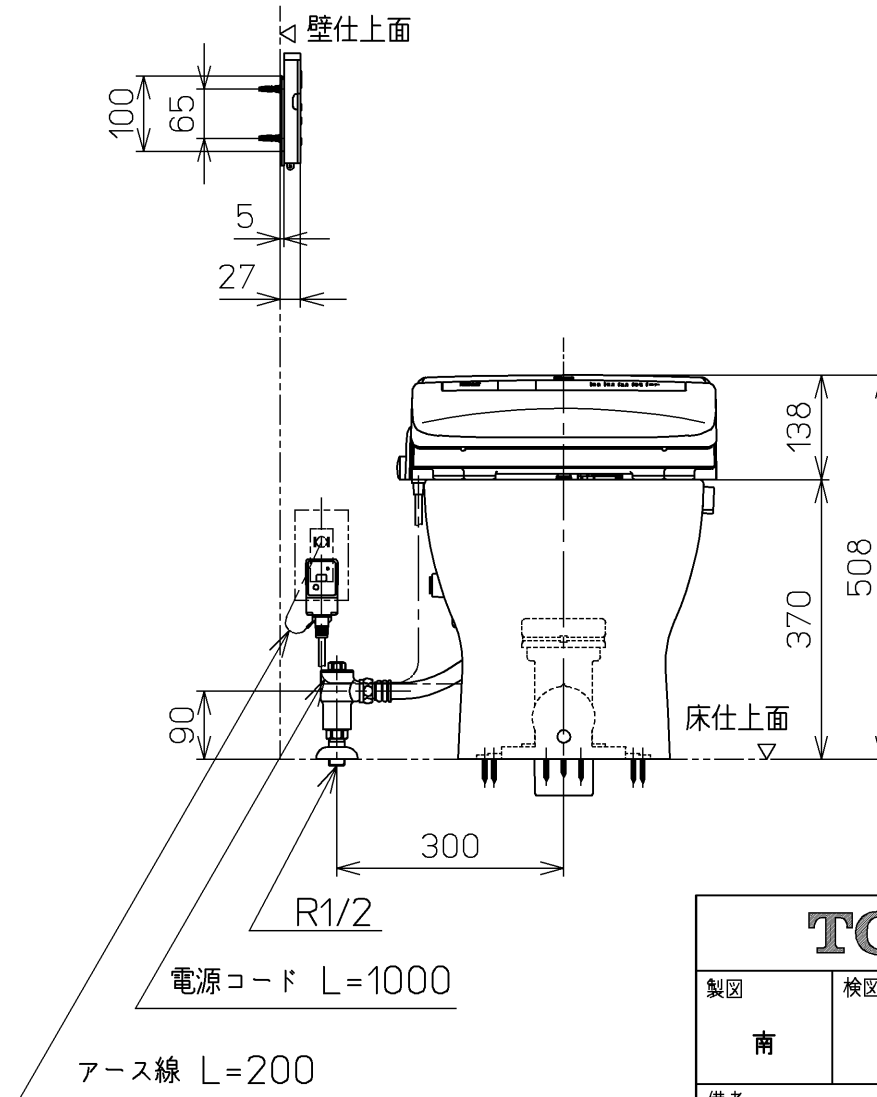
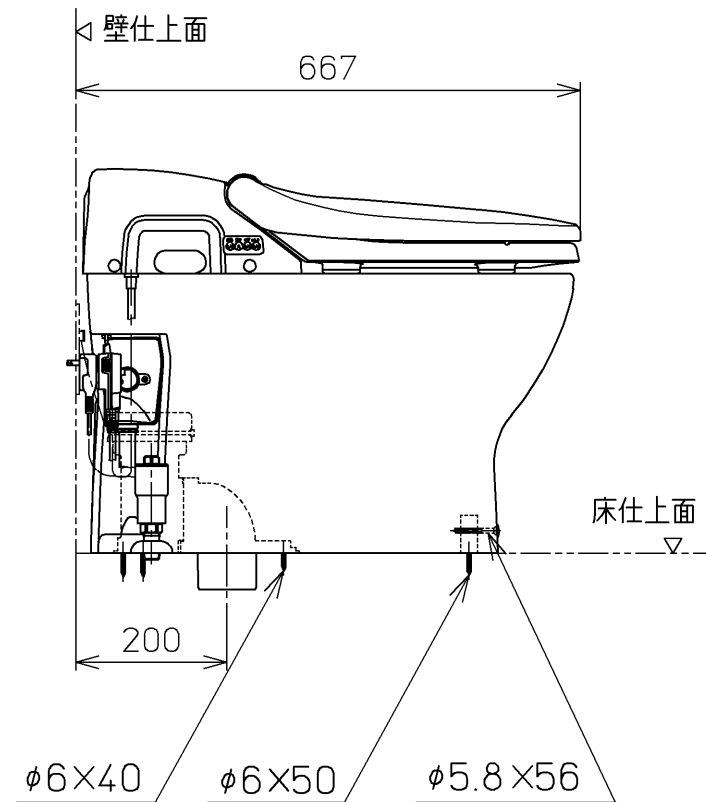
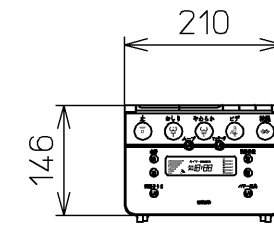
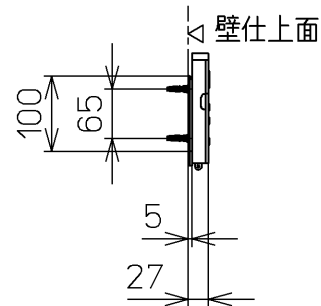
注1：洗面所や浴室など他の水栓器具を同時に使用したときも、  
上記水压と流量が必要です。

注2：配管は呼び径13以上をご使用ください。  
(上記水压と流量確保のため。)

注3：左給水専用品です。  
(右給水は、別途専用品をご利用ください。)



ねじ長 φ4×30(3本)



<b>TOTO</b>		単位 mm	名称
製図 南	検図 鈴木 井上	日付 03-04-15	ウォシュレット一体形 便器
備考 ネオレストSD3(水道直結式) 寒冷地(ヒータ水抜き), S排水			品番 CES958 1H
			図番 CES958 1H=A1020
A3			ページNo. 1-1 (改)