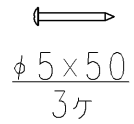
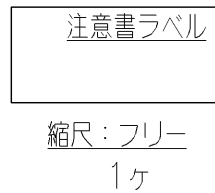
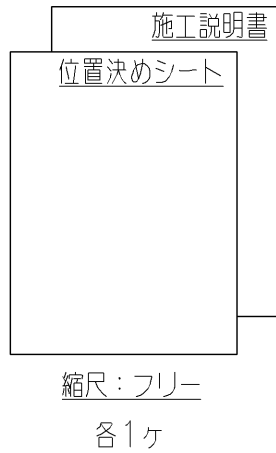
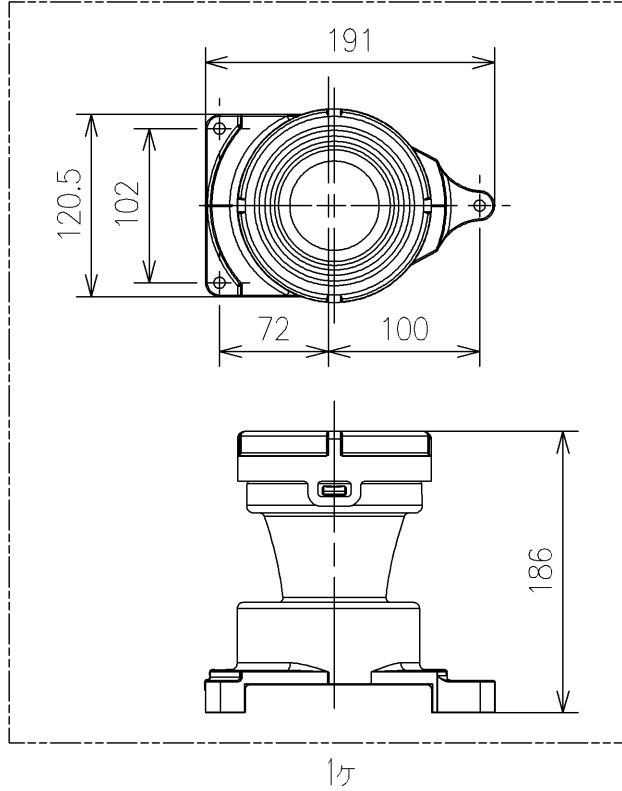


- <梱包数>
- 排水ソケットユニット ×1
- タッピンねじ5×50 ×3
- 施工説明書 ×1
- 位置決めシート ×1
- 注意書ラベル ×1



TOTO		UNIT mm	SCALE 1:5	DATE 2026-Mar-27	DRAWN daiki.okabe
TITLE ソケット取替ユニット(床排水)					CHECKED makoto.bekki
SOCKET EXCHANGE UNIT					APPROVED hideki.tanimoto
REMARKS					ITEM NUMBER HP411