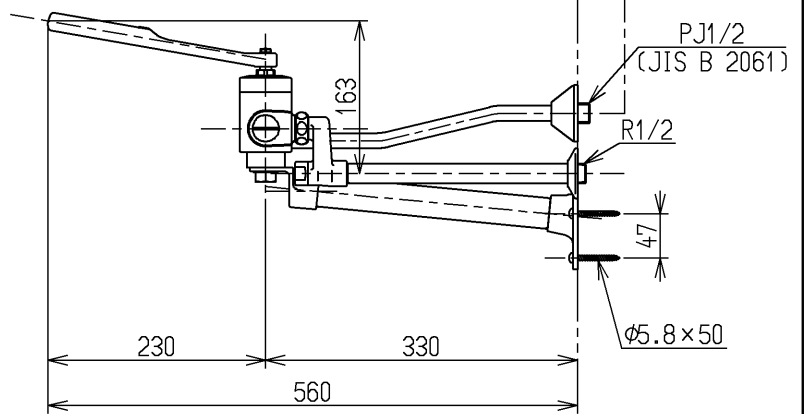
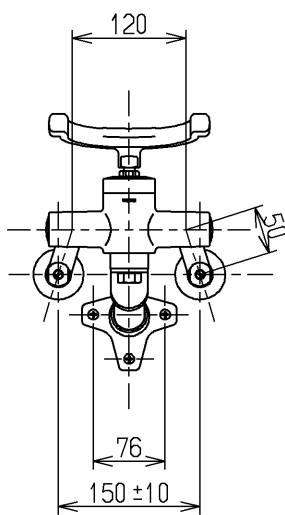
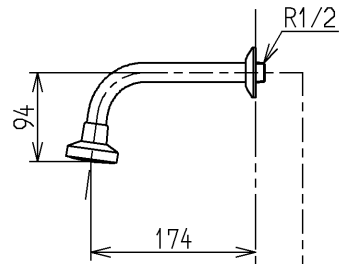
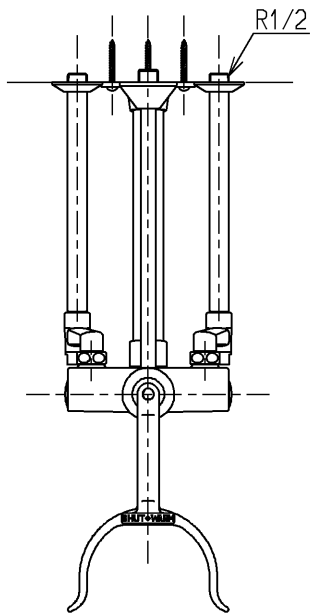


生産中止図面

1999/03



<b>TOTO</b>			単位 mm	名称 ミキシングシャワー金具 (レバー式)
製図 吉田	検図 有利松	日付 梅本 99. 3.15	尺度 1 : 8	図番
備考 第三者認証自社検査品・逆止弁付				TL24NX