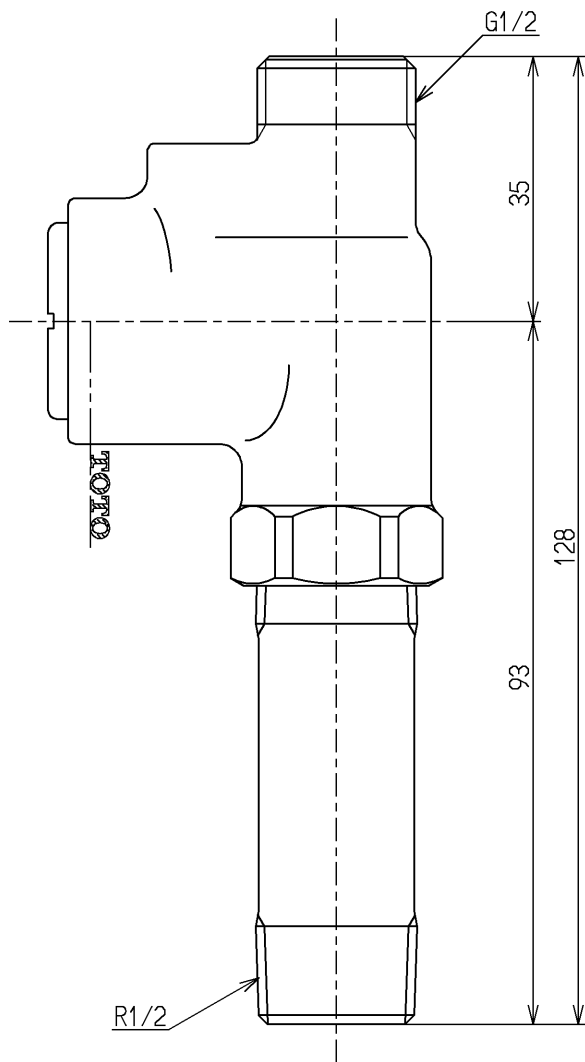


生産中止図面

2002/07



TOTO			単位 mm	名称 ストレート形止水栓13 (JIS)
製図 吉田	検図 松尾	日付 酒(和)井 02.07.16	尺度 1:1	図番
備考				TS469F