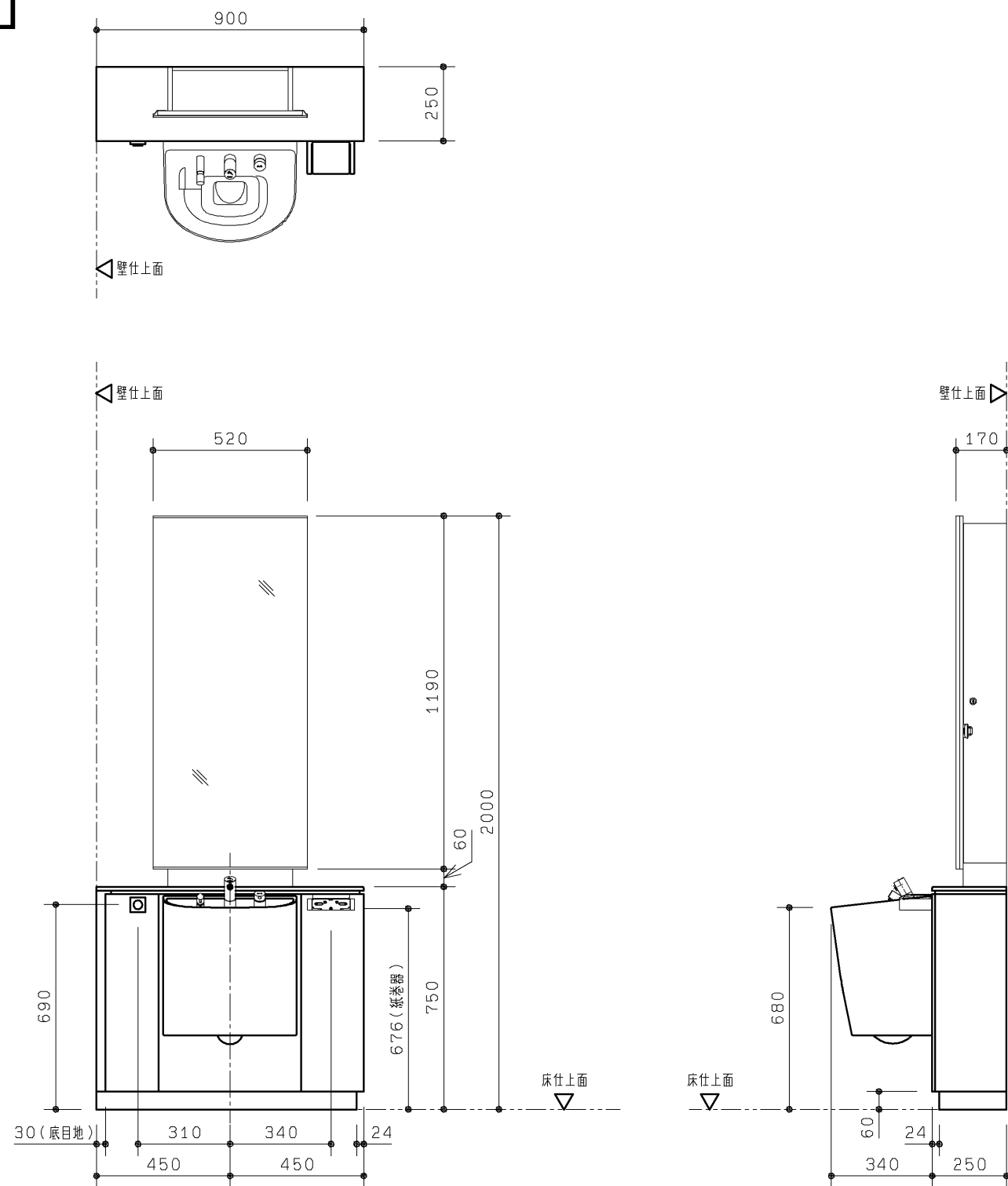


生産中止図面

2012/03



品番	品名	仕様
XPSA72A*A**	オストメイト対応マルチパック	左側壁仕様
	前板カラー	カウンターカラー
	W:ニュートラルホワイト	W:パルフェホワイト
	B:ニュートラルブラック	B:パルフェブラック
	G:ニュートラルグレー	
	フラッシュバルブ	
	7:水道水用	
	8:再生水用	

■器具仕様一覧

内訳	仕様	数
汚物流し	壁掛フチ無しトルネード汚物流し 色:ホワイト	1
フラッシュバルブ	オートクリーンC 専用埋込タイプ 洗浄水量8L AC100V 50/60HZ 定格消費電力:常時2W以下、バルブ作動時4W以下	1
洗浄スイッチ	タッチスイッチ洗浄 アルミアルマイト色	1
水栓	タッチ式プルアウト水栓	1
電気温水器	元止め式 ライニング内蔵用 貯湯量:約3L 適温出湯(出湯温度:約36℃) AC100V 50/60HZ 定格消費電力:600W	1
水石けん入れ	横形水石けん入れ 手動式 タンク別体 容量:1200ml	1
紙巻器	シングル紙巻器(ワンハンドカット機能付) 材質:アルミ	1
排水フランジ	スリッピンタイプ 各個抜き用排水継手付	1
鏡キャビネット	両面化粧パーティクルボード 本体色:ホワイト	1
前板	ポリオレフィン系樹脂積層鋼板 色:ニュートラルホワイト、ニュートラルブラック、ニュートラルグレーのいずれか	1式
カウンター	エポキシアクリレート系人工大理石「マーブライト」 色:パルフェホワイトまたはパルフェブラック	1式
幅木	ステンレス(ヘアライン仕上げ)	1式
設置フレーム	溶融亜鉛めっき鋼板	1式
洗浄管、スパッド、フレーム設置部材	専用タイプ同梱	1式

※配管部材は含まれておりません。別途現場にてご用意ください。  
※コンセント部材は含まれておりません。別途現場にてご用意ください。

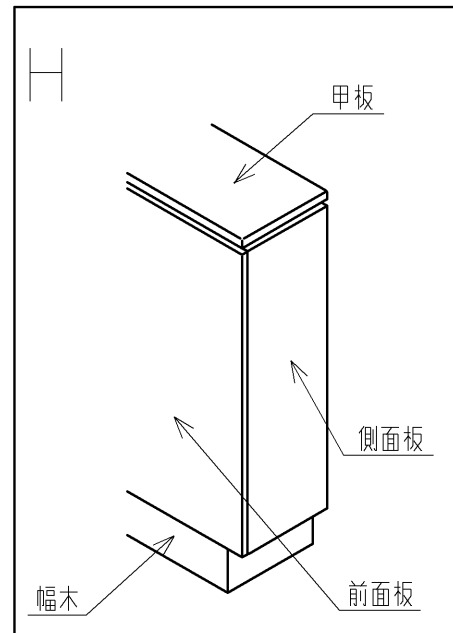
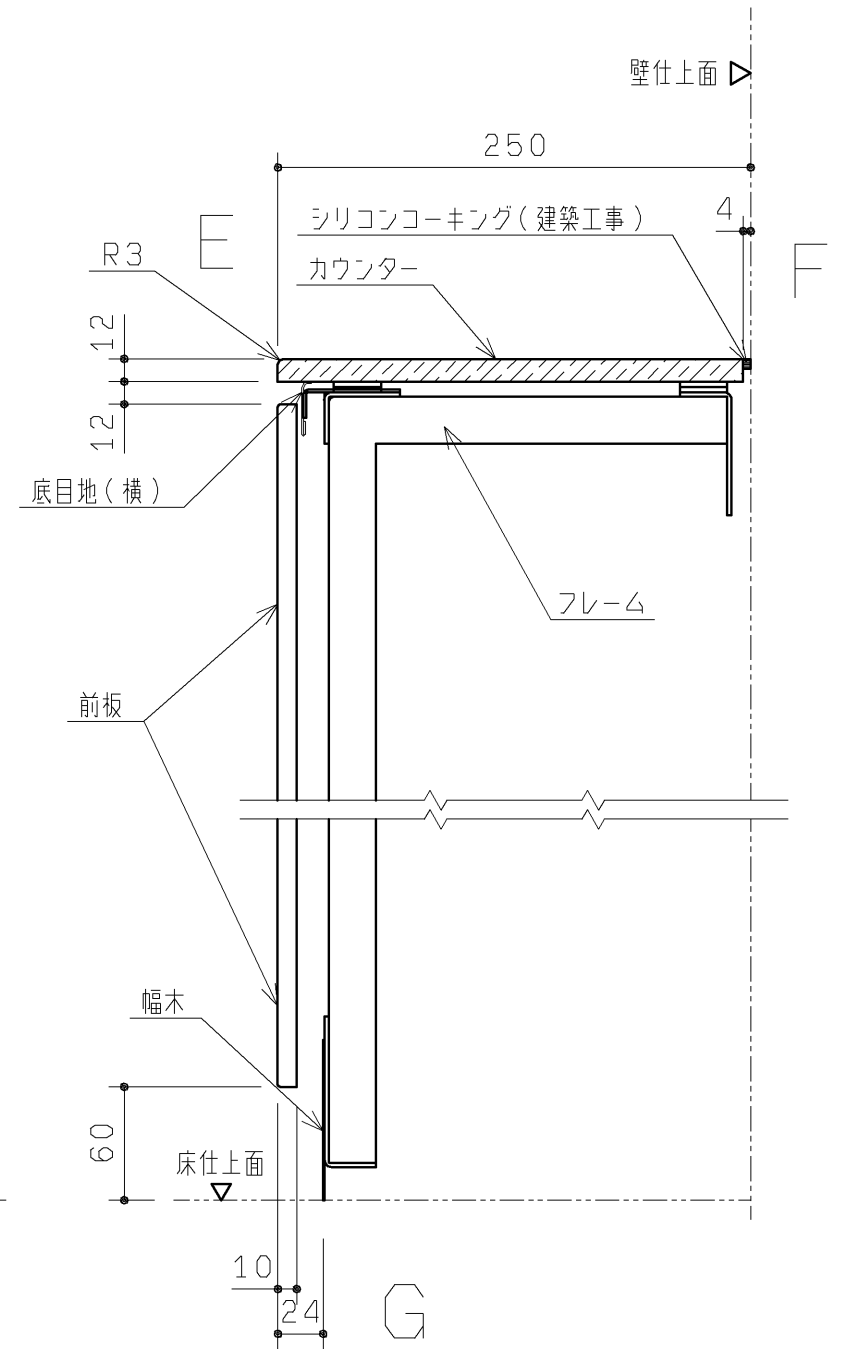
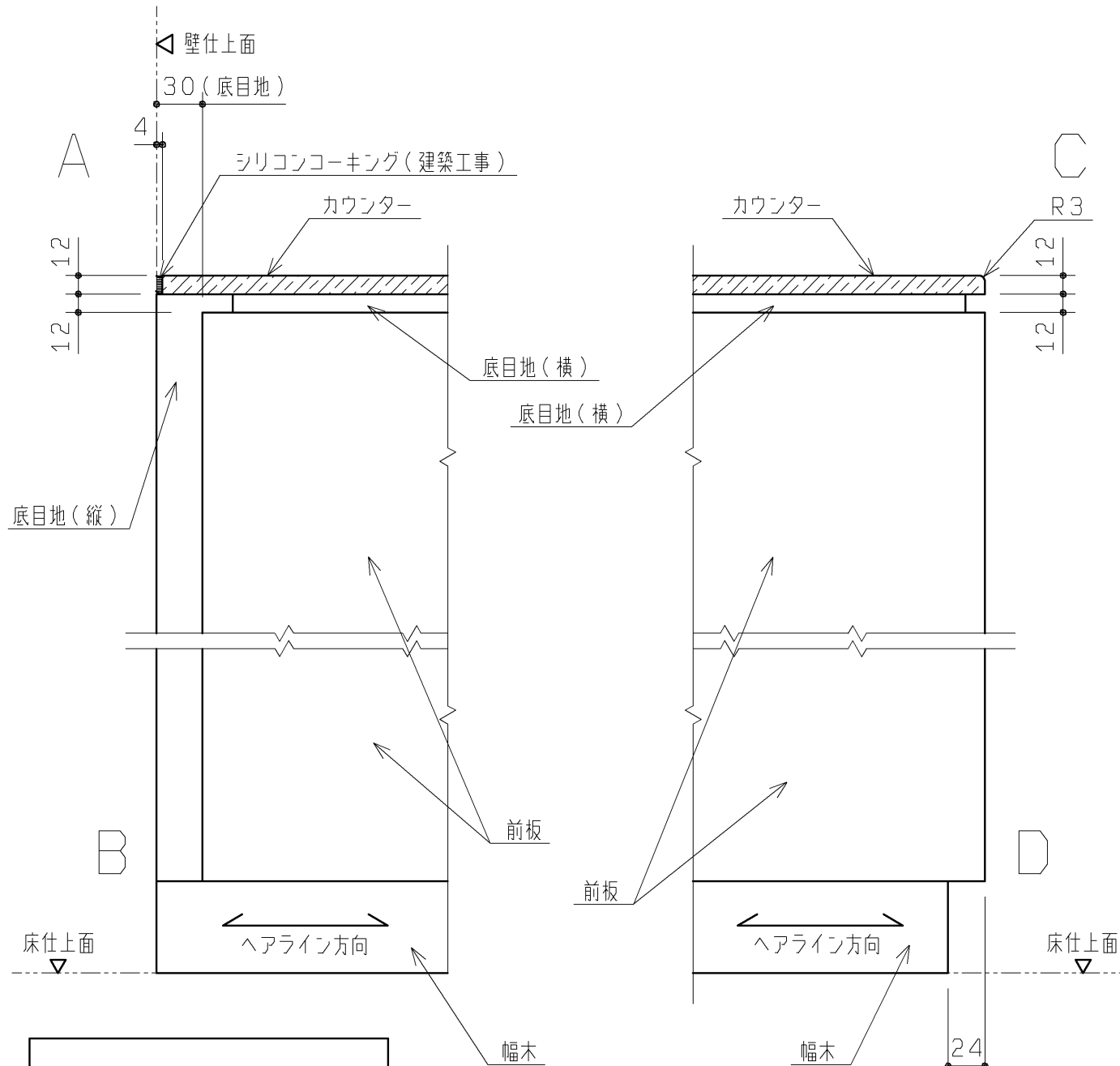
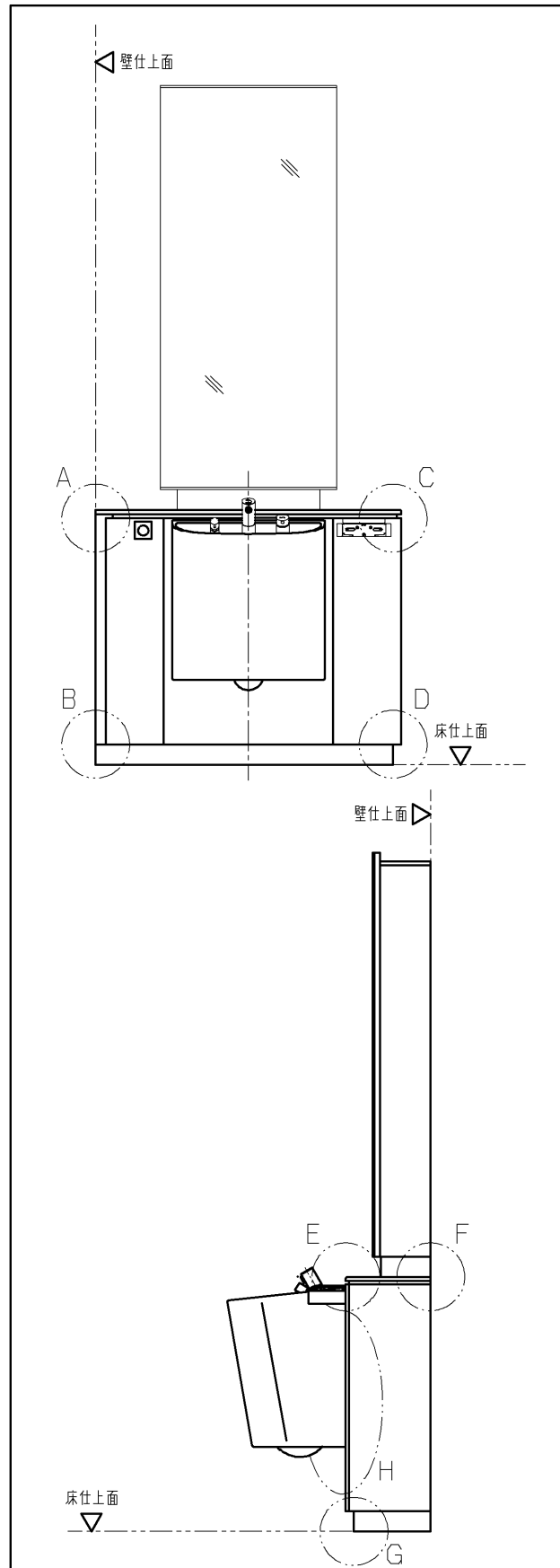
■使用上のご注意

- ・ライニングに水がかからないようにしてください。  
(ライニング内には電気部品が入っており、火災や感電・故障の原因になります。  
また、前面板やフレームなどの腐食につながります。)
- ・洗浄スイッチには水をかけないでください。  
(故障の原因となります。)
- ・紙巻器には水をかけないでください。  
(部材や下地が腐食することで商品が脱落する恐れがあります。)
- ・鏡キャビネットには水をかけないでください。  
(キャビネット部材が反ったり腐食することにより、怪我や重大な事故につながる恐れがあります。  
また、キャビネット内には電気部品が入っており、火災や感電・故障の原因となります。)

TOTO		第三角法	単位	名称
製図	佐々木	検図	大石川 里黒村	RESTROOM ITEM 01 オストメイト対応マルチパック 外観図 (左側壁仕様)
備考	全5枚中の1枚目		日付 10.08.04	品番 XPSA72A7A** XPSA72A8A**
			尺度 1:20	図番 I-XPSA72A*A_

生産中止図面

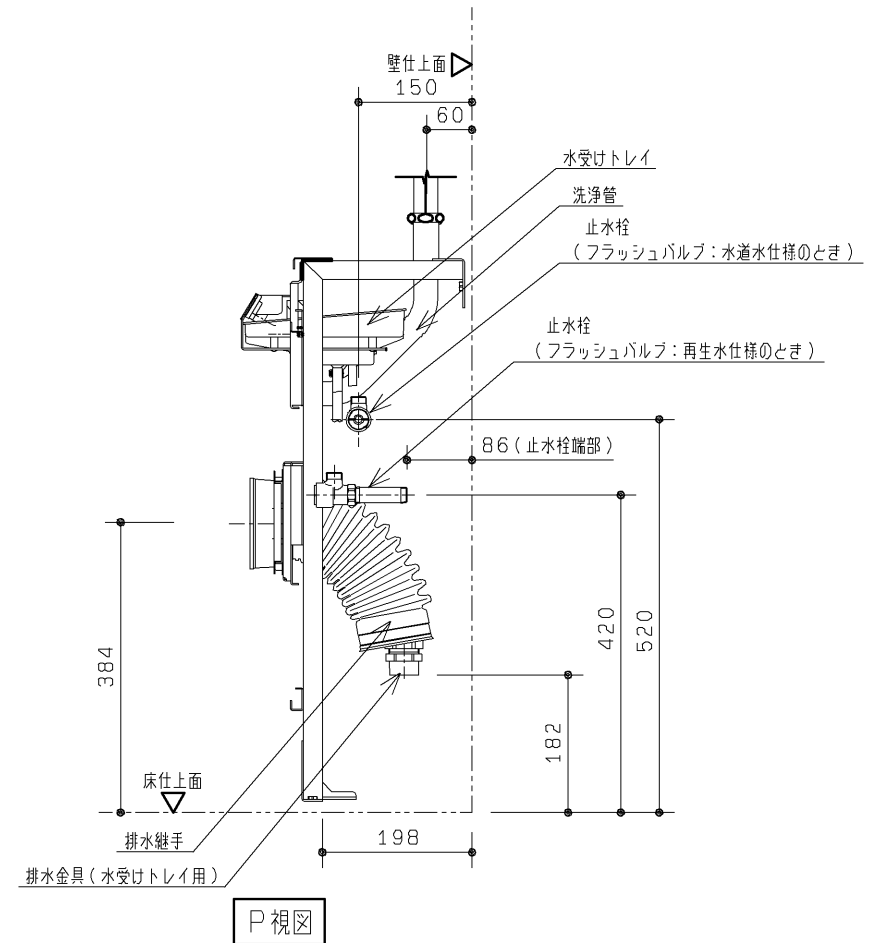
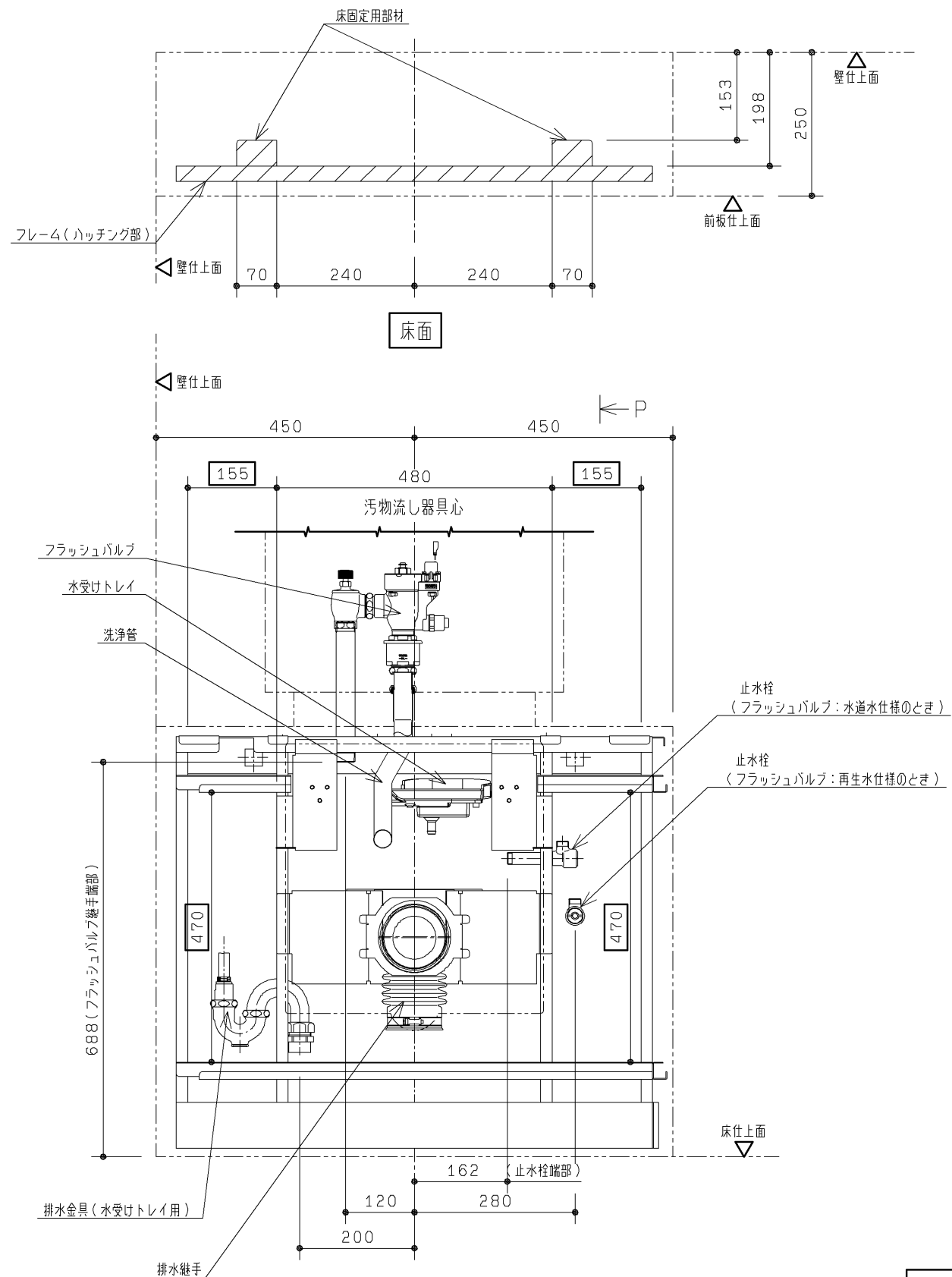
2012/03  
納まり詳細図



<p><b>TOTO</b></p>		第三角法	単位	名称
			mm	
製図	吉良	検図	日付	尺度
		島野	'08.7.29	1/4
備考				品番
全5枚中の2枚目				XPSA72A7A** XPSA72A8A**
				図番
				T-XPSA72A*A_(1

生産中止図面

2012/03

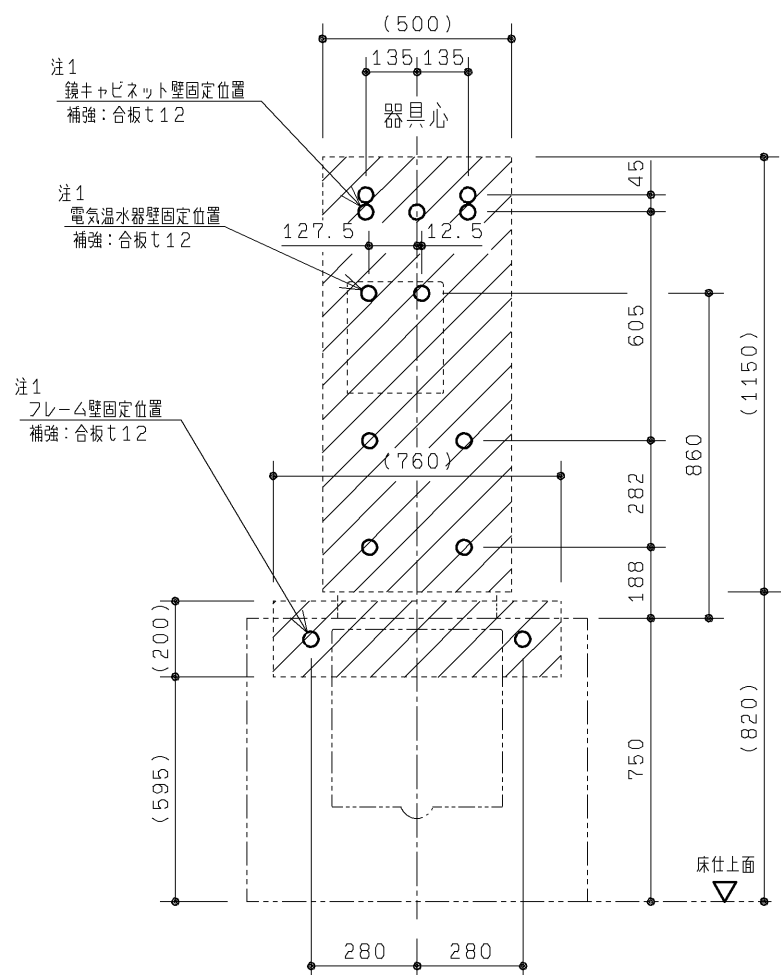


<b>TOTO</b>		第三角法	単位 mm	名称	RESTROOM ITEM 01 オストメイト対応マルチパック フレーム詳細図 (左側壁仕様)
製図 島野	検図 吉平 松 良 澤 尾	日付 '08.7.29	尺度 1/10	品番	XP5A72A*A**
備考 全5枚中の3枚目				図番	T-XP5A72A*A_(2)

生産中止図面

2012/03 事前施工情報

■壁固定部



注：壁固定位置は、左図に示す○部になります。  
下地別の壁固定部材を下表に示します。  
(フレーム)

壁下地	壁固定部材	同梱
コンクリート (仕上厚35mm以内)	アンカーボルトM8 めねじタイプ 下穴φ12、深さ：仕上厚+40	同梱
LGS+耐水合板	タッピンねじ φ6×50 (壁補強部材一式同梱)	同梱

(鏡キャビネット)

壁下地	壁固定部材	同梱
コンクリート (仕上厚35mm以内)	タッピンねじ φ4.5×50 ※別途固定金具(カールプラグなど)をご用意ください	同梱 (現場手配)
LGS+耐水合板	トラスタッピンねじ φ4.5×50	同梱

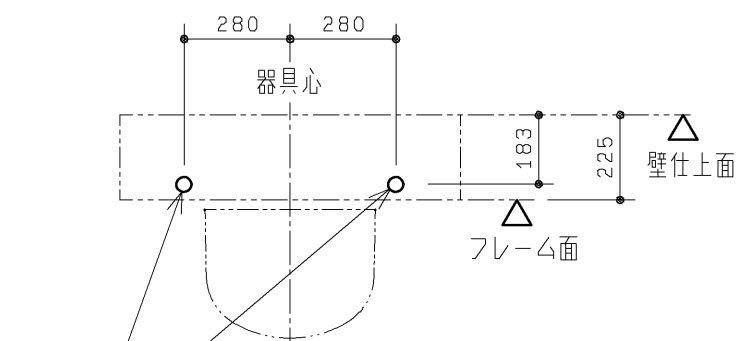
(電気温水器)

壁下地	壁固定部材	同梱
コンクリート (仕上厚35mm以内)	丸木ねじ φ5.1×32 ※別途固定金具(カールプラグなど)をご用意ください	同梱 (現場手配)
LGS+耐水合板	丸木ねじ φ5.1×32	同梱

建築工事

注1：壁下地がLGSの場合、○部を含めた十分に広い範囲にあらかじめ耐水合板t12を1枚貼りしてください。

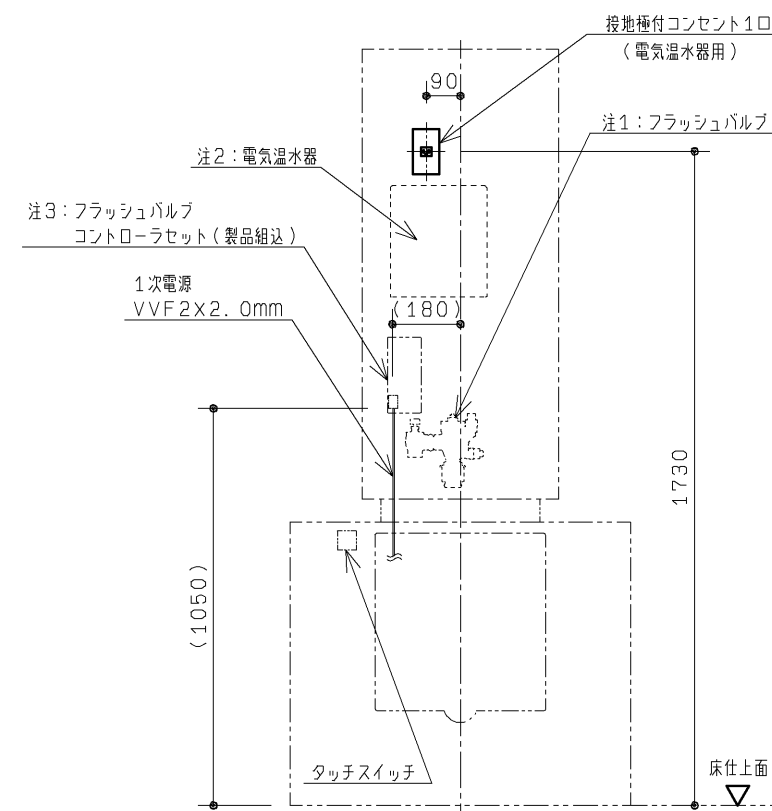
■床固定部



フレーム床固定位置

壁下地：コンクリート(仕上厚35mm以内)  
床固定部材：アンカーボルトM8 めねじタイプ  
(同梱品) 下穴φ12、深さ：仕上厚+40

電気工事



注：各製品の消費電力を確認の上、電気工事を行ってください。

注1：AC100V 50/60HZ  
定格消費電力：常時2W以下、バルブ作動時4W以下

注2：AC100V 50/60HZ  
定格消費電力：600W 電源コードの長さ：1.0m

注3：フラッシュバルブコントローラセットはフラッシュバルブ本体、及びタッチスイッチとそれぞれ中継コードで結線します。  
フラッシュバルブ本体と結線する中継コード：1.0m  
タッチスイッチと結線する中継コード：1.0m

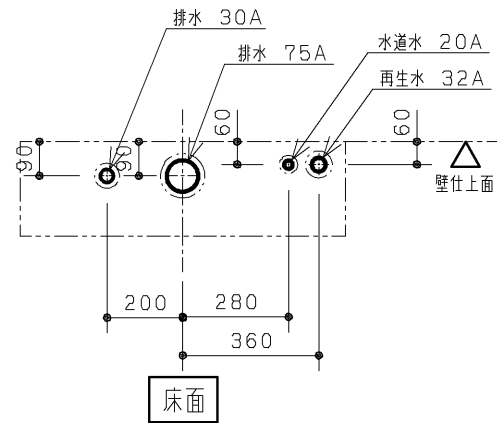
TOTO		第三角法	単位 mm	名称
製図	島野	検図	平澤 松尾	RESTROOM ITEM 01 オストメイト対応マルチパック 事前施工情報
日付	'08.7.29	尺度	1/20	品番
備考				XPSA7*A*A**
全5枚中の4枚目				図番 H-XPSA7*A*A_(1)

生産中止図面

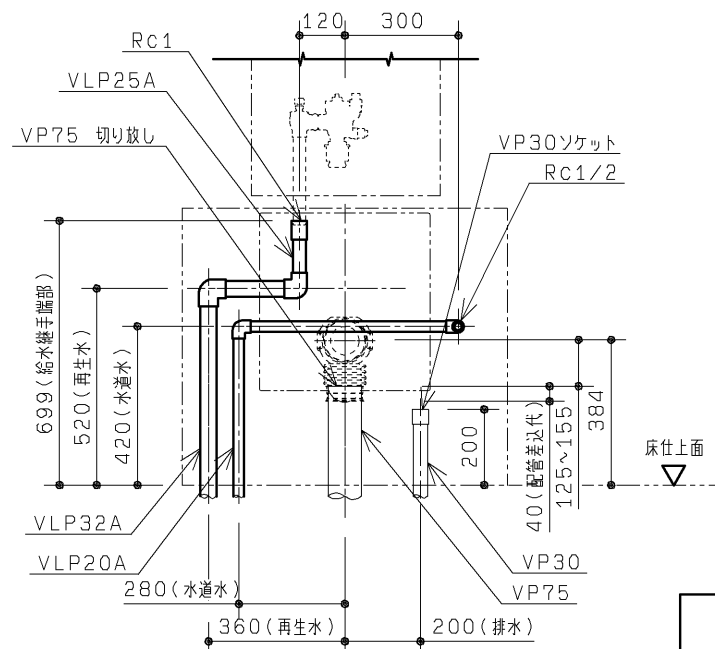
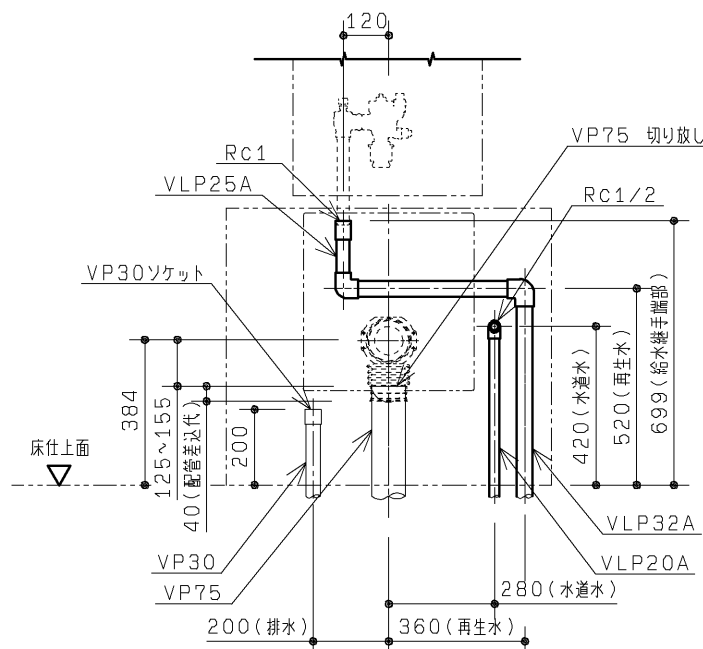
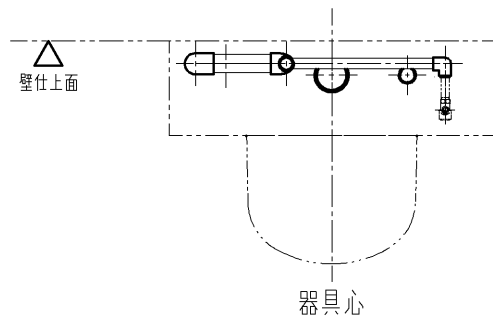
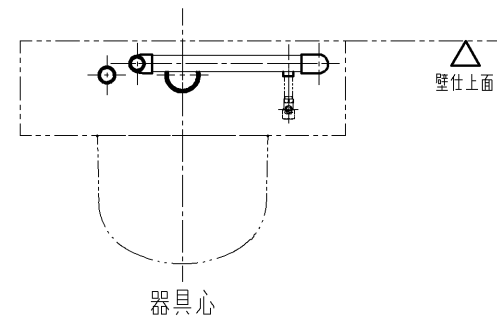
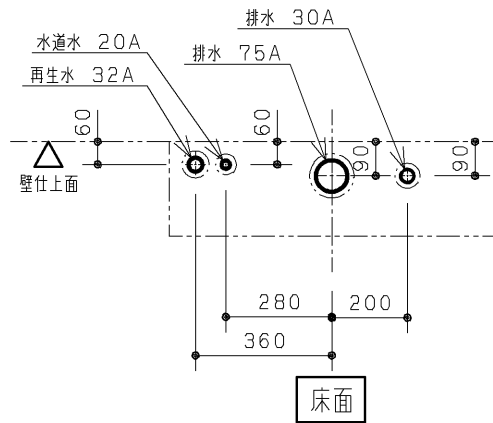
2012/03 事前地上情報

■事前配管情報

給水右側抜きの場合



給水左側抜きの場合



注：給水は図に示す位置に末端RC1（1ヶ所）、及びRC1/2（1ヶ所）で  
ご準備ください。

RC1で準備した給水管にはフラッシュバルブが、RC1/2で準備した  
給水管には止水栓が接続されます。必ず絶縁継手にて配管と接続してください。

注：排水は図の位置にVP75切り放し、VP30ソケット止め、各1ヶ所  
で準備ください。

排水管は順勾配1/100を確実に確保してください。

ライニング内に通気管を通すことができませんので、排水はそれぞれ各個抜きにて  
ご準備ください。

注：配管は躯体壁などに確実に固定してください。

注：給水最低必要水圧0.07MPa（流動時）、最高水圧0.75MPa

※：実使用上はウォーターハンマーが起きにくくなるよう、

0.4MPa以下程度の水圧を推奨します。

注：汚物流しの給水スパッド締付けの作業性向上が図れる専用工具も用意しております。  
必要に応じて別途手配ください。

品番：UTR900S

注：左図と異なる位置から配管を取り回す場合は「フレーム詳細図」を参照の上、  
内臓器具、フレームと干渉しないよう注意して配管ください。

**TOTO**

製図	河内	検図	川村	日付	10.09.09	単位	mm	名称	RESTROOM ITEM 01 オストメイト対応マルチパック 事前施工情報 (フラッシュバルブ再生水)
備考	全5枚中の5枚目				尺度	1:20		品番	XPSA7*A8A**
								図番	H-XPSA7=A8A_(2)