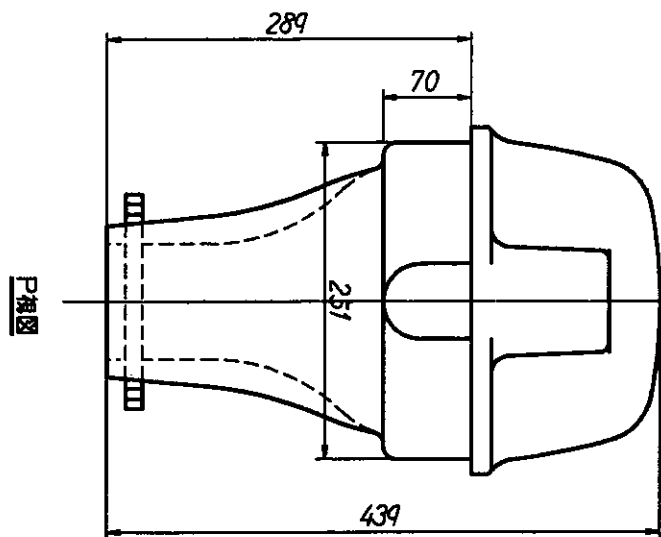
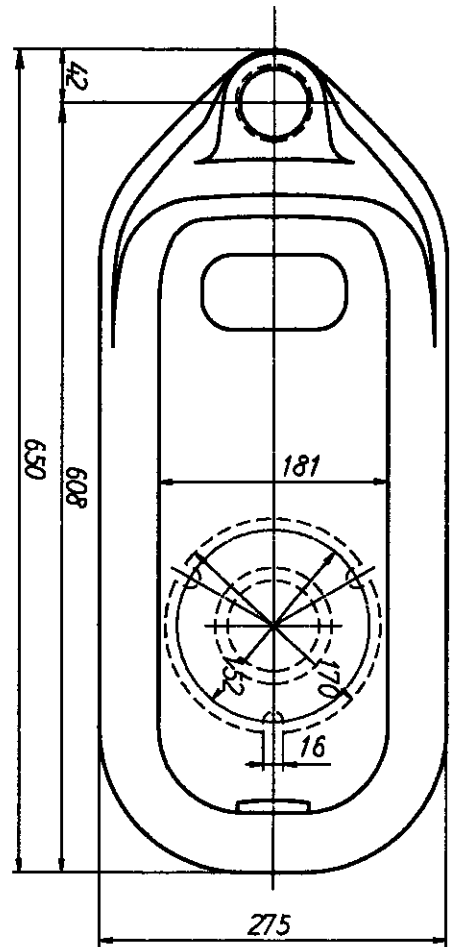
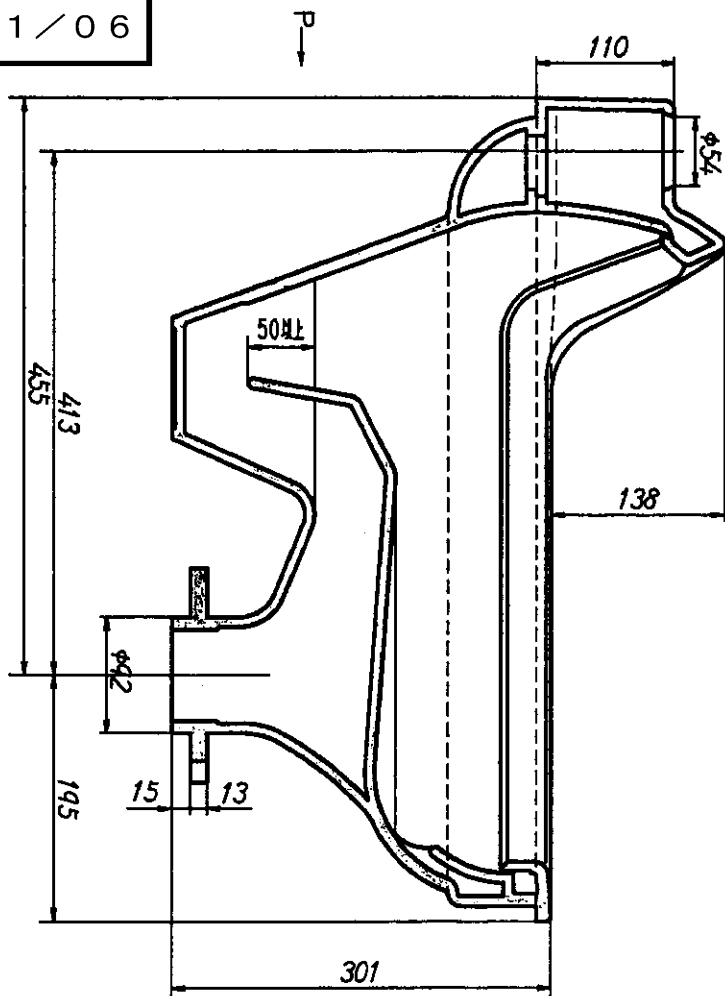


生産中止図面

2001/06



東陶機器株式会社

三角法

単位 mm

名称

製図 三浦

検図 入古 船水

日付 H6.4.25

尺度 1:6

和風床上給水大便器エロンゲートタイプ(フランジ形)

備考

品番

C755 VF